

### 第3節 礼受地区における鯨漁撈具(鯨定置網漁撈具)の調査

～佐賀家漁場所蔵品を中心に～

#### 調査方法

調査は礼受地区に残存する因(カクダイ)佐賀家漁場に残されていたニシン漁撈用具を中心に、その形状、使用法等を記録することに重点を置き、因佐賀家漁場に残されていた漁場関係の文書等を用い、また、ニシン漁に従事した人たちの聞き取りを通して、留萌礼受地区のニシン漁の創始から終末に至るまでの変遷を記録することで礼受地区のニシン漁の全貌を明かにしようと試みた。

ニシン漁撈具の調査は、ニシン漁に使用した漁撈具を1点につき、A、B、C、3種のカードに記入する方法を取った。

Aカードは、調査終了後に調査資料を判別するための必要最小限の情報を書き込み、調査資料に麻紐でくくり付けた。

項目；NO、名称、使用年代、使用方法。

因佐賀漁場使用漁撈具  
調査カードA

資料 NO	
資料名 (地方名)	
使用年代	
使用方法	
備考	
調査年月日	平成 年 月 日
記入者氏名	

第16図 Aカード

Bカードは、調査の主力となるもので、調査現場での資料データの書き込み用として、調査員が自ら記入するときは勿論、聞き取り調査の場合にも対応できるように、調査項目を設問と回答という形式にした。

項目；NO、名称、使用者、使用時期、使用方法、材料、使用年代、保管、伝承、資料の実測図と寸法、等。

Cカードは、現場から持ち帰ったBカードに記入されたデータをコンピュータに入力し、データ保存用のカードとして作成。資料の写真、寸法入りの実測図を張り付け、ファイリングし、所蔵資料の台帳として保存した。

Bカード (左)

通し番号	
------	--

Bカード (右)

略図・寸法・部分名・重量等

因佐賀漁場使用漁撈用具  
調 査 カ ー ド B

1. 名前は何といますか。
2. だれが使いますか。
3. 主にどんな時に使いますか。
4. 主にどのようにして使いますか。
5. この用具の材料がわかりましたらお書き下さい。
6. 何年ごろ使われたものか判りましたら年代を書いて下さい。
7. この用具が本来の使われかたと別な使われかたをされる場合がありますら書いて下さい。
8. この用具を使うときに禁じられていたことやきまりなどがありましたら書いて下さい。
9. この用具は普段どんなところに保管していましたか。
10. これを使ってしたこと覚えていたことを書いて下さい。
11. そのほか伝えておきたいことがあったら書いて下さい。

調査年月日                      平成   年   月   日

調 査 者

第17図 Bカード

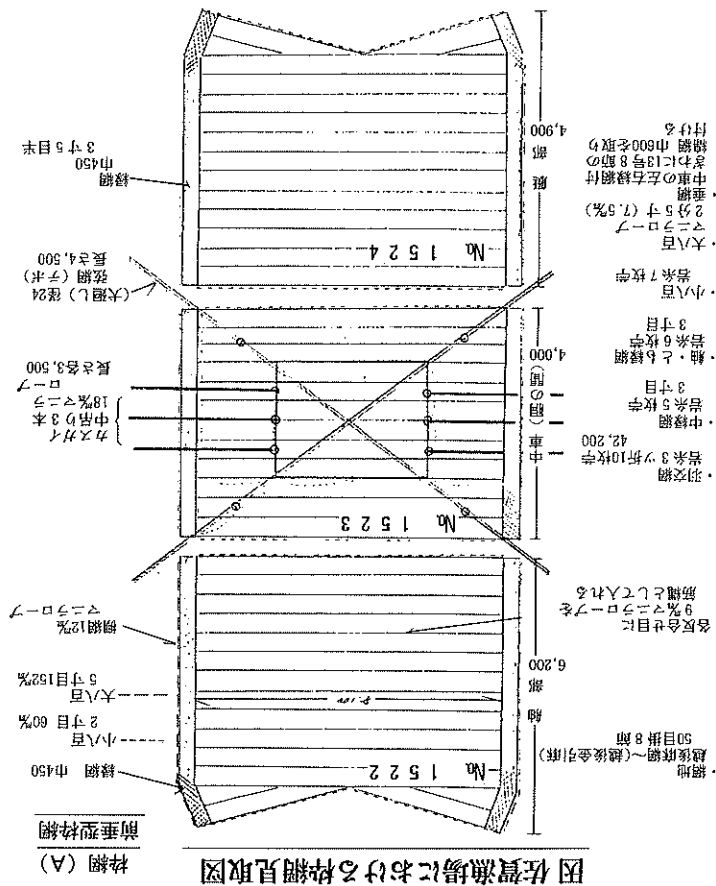
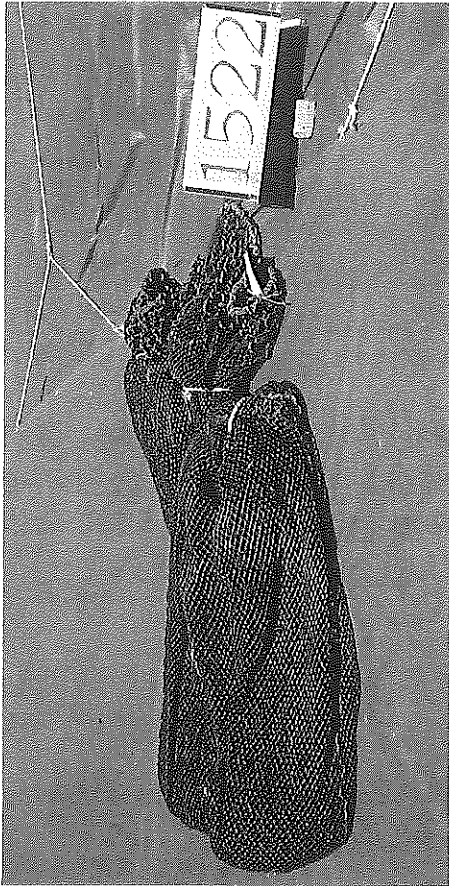
民俗文化財調査票  
調査カードC

受入番号	1522
登録番号	1522
分類番号	

地方名	ワクアミ
標準名	杵網(船部分)
採集地	留萌市礼受町因佐賀家漁場
調査年月日	93/07/08
旧所有者 採集経過	
製作地	留萌市礼受町因佐賀家漁場
製作年代	
製作者	
製作法	
材料	麻網、ロープ類
使用地	留萌市礼受町因佐賀家漁場
使用年代	昭和32年まで
使用者	
使用法	杵網構成の一部
分布	
由来	
備考	網倉で保管。

(電話)

保管者  
住所



第18図 Cカード

## 佐賀家所蔵鯨定置網漁業の漁撈具

佐賀家所蔵漁撈具は平成4年度から平成6年度3か年間の調査で、調査カードで2,103件に及んだ。次に鯨定置網漁の1漁期の作業暦にそって、その概要を述べる。なお、諸用具の前にある番号は最初が分類番号で、次が受け入れ番号となっている。図版及び写真図版及び一覧表に示した諸用具の番号と一致する。

### I. 漁場準備用具

この分類にはいるものは、未だ、鯨漁に入る以前の作業段階に使用する諸用具である。これは、漁期間中使用する設備及び施設の設置のための用具、材料等を施設造成用具及び材料、浜均し、海浜の整備及び揚船のための諸用具及び材料を海浜整備用具、漁場準備のために共通する諸用具、材料類を共通用具・その他として分類した。

#### 1. 施設造成用具

##### 11001 1866 エジコ (えいじこ)

複製品。径約10mm～30mm、長さ数mのブドウ蔓を籠状に編み、その交叉する点を藁縄で結び、固定する。網を海中に固定するとき、中に玉石を入れ、碇として使用。廊下に保管。

##### 11001 1867 エジコ (えいじこ)

複製品。径約10mm～30mm、長さ数mのブドウ蔓を籠状に編み、その交叉する点を藁縄で結び、固定する。海浜施設として使用。中に玉石を入れ、海浜に固定する。廊下に保管。

##### 11002 1653 サンバシヨウカクサイ (栈橋用角材)

栈橋を構成するとき、梁材として使用。漁期前に、漁夫が栈橋を組み立てる。廊下に保管。建造物古材を使用 (旧使用痕は記録せず) / 浜設備栈橋用材 NO. 1 / 6390mm × 330mm × 110mm

##### 11003 1663 サンバシヨウコマルタ (栈橋用小丸太)

栈橋を構成するとき、根太材として使用。漁期前に、漁夫が栈橋を組み立てる。廊下に保管。同種 8 本 / 浜設備栈橋用材の NO.11～NO.18 / 11:6270mm × 径160mm、12:6230mm × 径165mm、13:6200mm × 径165mm、14:6270mm × 径160mm (墨書: 上二)、15:6400mm × 径150mm (墨書: 上六)、16:6370mm × 径155mm (墨書: 上一〇〇)、17:6330mm × 径165mm (墨書: 上五)、18:6300mm × 径170mm

##### 11003 1665 サンバシヨウコマルタ (栈橋用小丸太)

栈橋を構成するとき、上組用材として使用。漁期前に、漁夫が栈橋を組み立てる。廊下に保管。同種 5 本 / 浜設備栈橋用材の NO.20～NO.24 / (20)5670mm × 径115mm、(21)4800mm × 径120mm、(22)3640mm × 径190mm、(23)3930mm × 径160mm、(24)3900mm × 径135mm

11004 1664 サンバシヨウハシラ (棧橋用柱 小丸太)

棧橋を構成するとき、柱材として使用。漁期前に、漁夫が棧橋を組み立てる。廊下に保管。／浜設備棧橋用材のNO.19／7700mm×径170mm

11005 1718 セイロウ (施設) (せつ枠)

セツを作るときに、この枠に玉石を詰めて海浜に固定する。屋外 (船蔵横) に保管。／同型4個／いずれも腐蝕が進行し原形を止めず。

11006 1743 セイロウ (施設複製品) せつ枠 (複製品)

旧製品 (NO.1718) を写した。セツを作るときに、この枠に玉石を詰めて海浜に固定する。複製品 (船蔵に保管)。

11007 1642 ナヤクイ (乾場杭)

製品を乾燥するとき、杭に横棧を釘打ちして取り付け、その上に乾燥折枠を並べる。漁期前に、漁夫がナヤ場 (乾場) を組み立てる。六番蔵に保管。同種4本。

11007 1643 ナヤクイ (乾場杭)

製品を乾燥するとき、杭に横桁を結び、桁の上に乾燥折枠を並べる。漁期前に、漁夫がナヤ場 (乾場) を組み立てる。六番蔵に保管。同種9本。

11007 1644 ナヤクイ (乾場杭)

製品を乾燥するとき、杭に横棧を通し、その上に乾燥折枠を並べる。漁期前に、漁夫がナヤ場 (乾場) を組み立てる。六番蔵に保管。同種53本。

11008 1666 ナヤバサイリョウ (乾場材料)

身欠鯨または干鯨製造のためのナヤ場組立材料。ナヤ場の柱として使用。漁期前に、漁夫がナヤ場を組み立てる。五番蔵に保管。／小丸太二つ割り／同種16本／4010mm×190mm

11008 1668 ナヤバサイリョウ (乾場材料)

身欠鯨または干鯨製造のためのナヤ場組立材料。ナヤ場の桁材として使用。漁期前に、漁夫がナヤ場を組み立てる。五番蔵に保管。同種36本／7500mm (～7800mm) ×径150mm (～160mm)

11009 1863 サキリ (さきり)

身欠鯨を乾燥するとき他、用途は広い。納屋または屋外に保管。／長さでA、B、Cに分類したうちの (A) ／長さ：7m～7.5mのもの、189本／元口から約2mを3面落とし。元口径：10～12cm、末口径：3～5cm

11009 1864 サキリ (さきり)

身欠鯨を乾燥するとき他、用途は広い。納屋または屋外に保管。／長さでA、B、Cに分類したうちの (B) ／長さ：6.5m～7mのもの、280本／元口から約2mを3面落とし。元口径：約10

～20cm、末口径：3～5 cm。

**11009 1865 サネリ (さきり)**

身欠鯨を乾燥するとき他、用途は広い。納屋または屋外に保管。／長さでA、B、Cに分類したうちの(C)／長さ：5.5m～6.5mのもの、140本／元口から約2 mを3面落とし。元口径：約10～12cm、末口径：3～5 cm。

**11010 1456 トロッコ (トロッコ)**

完成品を購入。台枠；木製／車輪；鉄レールを施設して、域内での鯨の運搬（魚粕製造のための釜炊ニシンの運搬など）に使用。新蔵に保管。

**11011 1465 トロッコレール (トロッコ用軌道)**

既製品を購入。加工するために漁獲した鯨を移動する時、および沖揚時の鯨の移動に使用するトロッコの軌道（レール）。新蔵に保管。49本。内訳／4340mm：1、4480mm：2、4490mm：1、4530mm：1、4560mm：2、4570mm：10、4580mm：2、4600mm：1、4610mm：1、4750mm：1、5470mm：1、5480mm：12、5490mm

**11012 1461 トロッコワクバコ (トロッコ用枠箱)**

トロッコを使用するとき、トロッコの床上に据える。新蔵に保管。

**11013 1466 トロッコマクラギ (トロッコ軌道用枕木)**

トロッコ用軌道を設置する時使用。新蔵に保管。同種2本。

**11014 276 マジルシ (潤印)**

枠；トドマツ／ガラス。船が陸に帰るとき、障害物等を避けるための印として陸に設置し、2個の「マジルシ」を目標として操船する。一番蔵に保管。／2個1組として使用される／NO.277と対。

**11015 929 アナホリ (穴掘り)**

本体；鉄／柄；木製。身欠鯨の納屋杭の穴を掘るときに使用。上部の把手を回転させ、土に穴を掘る。土丹蔵に保管。

**11016 359 カナテコ (金挺子)**

盤岩に穴を掘るときなど、海浜整備作業に使用。四番蔵に保管。

**11017 356 ジツキボウ (地突棒)**

刃；鉄／柄；シコロ。海浜整備作業に使用。矢来（ヤライ）設置のため、泥板岩に穴を掘る用具。土丹蔵または四番蔵に保管。

11017 2052 シツキボウ (地突棒)

鉄。漁場準備期の海浜整備作業で、岩盤などに穴を穿つときに使用。土丹蔵または四番蔵に保管。

11018 1905 イシワリセン (石割鉞)

頭部；鉄。着業準備期の浜整備で、石割りに使用。四番蔵に保管。／刻印：「因」／柄：欠落。

11019 353 イシワリハンマー (石割ハンマー)

頭部；鉄／柄；アオタモ。着業準備期の海浜整備作業において、大型の石を砕くのに用いる。四番蔵に保管。

11019 1889 イシワリハンマー (石割ハンマー)

頭部；鉄／柄；アオタモ。着業準備期の海浜整備作業において、大型の石を砕くのに用いる。四番蔵に保管。

11020 355 カタツル (片鶴)

鉄／柄；イタヤ。海浜整備作業に使用。四番蔵に保管。

11021 1629 ツルハシ (つるはし)

購入品。鉄／柄；木製。海浜整備作業に使用。四番蔵に保管

11022 343 ネリップ (ネリップ)

購入品。鉄／柄；木製。海浜整備作業のときに、主としてセメント練りに使用。四番蔵に保管。  
／焼印：「因」

## 2. 海浜設備用具

12001 361 カグラサン (神楽棧)

座板；ナラ／笠木；ナラ／巻胴；ナラ／杵台；タモ。船を陸に引き上げるときに使用。下部に巻き綱 (ワイヤロープ) を2～3回巻き、穴に巻棒を通して廻す。船蔵または廊下に保管。／焼印 (巻胴)：「因」／刻彫 (笠木)：「因」

12002 366 ステトリ (捨て巻き)

トドマツ。船を陸に引き上げるときに使用。カグラサンの付属品。巻胴にかけたワイヤロープを巻き取る。廊下に保管。／ワイヤロープが巻かれたままになっている／焼印：「因」／墨書：「因 佐賀漁場」

12003 1321 マキツナ (巻綱・ワイヤーロープ)

購入品。ワイヤーロープ。船を陸に巻き上げるとき使用。カグラサンの巻胴下部に3～4回巻き付け、巻胴の回転により船を移動させる。土丹蔵または四番蔵に保管。／船巻用ワイヤーロープ  
／径：12mm (4分)、長さ：99m500／先端にフック付き。

12004 365 マキボウ (巻棒・巻桁)

タモ。カグラサンで船を陸に引き上げるときに使用 (カグラサンの付属品)。巻胴を廻すための桁。一番蔵または土丹蔵に保管。／カグラサン付属品／2本1組。

12005 1669 スベリ (すべり)

栗。船を陸に引き上げるときまたはおろすときに使用。油を塗り船を移動する台として据える。廊下に保管。／「スベリ台」「スベリ木」とも云う／刻彫：「因」

12005 1671 スベリ (すべり)

栗。船を陸に引き上げるときまたはおろすときに使用。油を塗り船を移動する台として据える。廊下に保管。／「スベリ台」「スベリ木」とも云う／刻彫：「因」

12006 349 ジョレン (鋤簾)

鋤；鉄／柄；カラマツ。3本刃。小石の除去等、海浜整備作業に使用。四番蔵に保管。

12007 346 ジョレン (鋤簾)

鋤；鉄／柄；カラマツ。5本刃。海浜整備作業に使用。砂利、砂の移動、小石の除去に用いる。四番蔵に保管。

12008 360 ジョレン (鋤簾)

鋤；鉄／柄；ハリセン。馬曳用。砂の移動等、海浜整備作業に使用。馬に引かせて砂浜を均す。四番蔵に保管。

12009 357 ジョレン (鋤簾)

鋤；鉄／柄；カラマツ／鉄網。網付き。水中の砂利、小石を取り除く等、海浜整備作業に使用。四番蔵に保管。

12010 350 トンガ (唐鋤)

鋤；鉄／柄；イタヤ。海浜整備作業に使用。四番蔵に保管。

12011 835 マドクワ (窓鋤)

刃部；鉄／柄；トドマツ。粕干場の整地するとき使用。土丹蔵に保管。

12012 900 ツキクワ (突鋤)

又部；鉄／柄；トドマツ。粕干場の整地、除草の際に使用。土丹蔵に保管。

12013 903 クサカリカマ (草刈鎌)

購入品。刃；鉄／柄；カバ。干場の草刈に使用。土丹蔵に保管。



12014 1651 テソリウデギサイ (手櫓腕木材)

山採り材で作製。カバ。手櫓の進路を変える梶取り用で、手櫓側方に取り付ける。新蔵に保管。「梶棒」とも云う。

12015 1649 テソリタイサイ (手櫓台材)

櫓。木材その他の運搬(例：雪切り作業のときや山仕事など)に使用。新蔵に保管。一部破損。

3. 共通用具・その他

13001 1891 アナホリオノ (穴掘り斧)

刃部；鉄。着業準備期の木工工作(役ダンプ、根ダンプの穴掘り)に使用。道具箱に収納し、番屋内に保管。／刻彫：「因」／柄：欠落。

13002 2047 カワハギ (皮剥)

鉄。漁場における木工工作時に使用。丸太(主として松材)の皮を剥ぐ道具。土丹蔵または四番蔵に保管。「カワムキ」とも云う。

13003 738 ヤキイン (焼印)

本体；鉄／柄；木製。木製の漁場用具に屋号を印す時、本体を熱し焼き付ける。番屋内に保管。

13004 1645 リュウソウカン (流送鑢)

購入品。。鉄丸太材を取り扱うとき、丸太材に打ち込み、環にワイヤーロープを通して使用する。四番蔵に保管。5個連結。

13005 2071 チンチョカン (チンチョ鑢)

購入品。鉄。木質の施設物を固定または連結するとき、木材等に打ち込み、係留する等多目的に使用される。道具箱に収納し、四番蔵または土丹蔵に保管。

13006 1888 コクイン (刻印)

砲金。木材に屋号を印す時、木口に強打して屋号を印す。道具箱に収納し、番屋内に保管。／因／柄：欠落。

13007 1316 タイキリン (台キリン・ジャッキ)

完成品を購入。鉄。重い物を押し上げるとき使用。中軸を廻して物を押し上げる。四番蔵に保管。

II. 漁撈具

漁撈具は純粹に鯨を漁獲するための諸用具とした。これらは漁船、船付属具、船関係の維持・修理用具及び材料、漁網、網付属具、網維持・修理用具及び材料、沖作業用具、陸作業用具、共通用具・その他に分類できる。

## 1. 漁 船

### 21001 413 イソフネ (磯舟)

舟底はムダマを使用。雇用された船大工が船蔵で造船する。ムダマ；カツラ／海具；杉／アバラ；ナラ。沖泊まりの時、保津船と陸との連絡や網の保持作業に使用。車權や早權で推進する。中廊下に保管。／ムダマ作り／俗称「マッケ船」（磯舟のやや大きい型）／腐蝕、破損：大／墨書（戸立）：「大正十四年因第四号」

### 21001 416 イソフネ (磯舟)

舟底はムダマを使用。雇用された船大工が船蔵で造船する。ムダマ；カツラ／海具；杉／アバラ；ナラ。沖泊まりの時、保津船と陸との連絡や網の保持作業に使用。車權や早權で推進する。上廊下に保管。／ムダマ作り／俗称「マッケ船」（磯舟のやや大きい型）／腐蝕、大。

### 21002 418 イソフネ (通舟)

舟底は敷（シキ）を使用。海具は四枚はぎ。雇用された船大工が船蔵で造船する。敷；杉／海具；杉／その他；ナラ他。沖泊まりの時、保津船と陸との連絡や網の保持作業に使用。車權や早權、櫓で推進する。上廊下に保管。／シキ作り／船型名：「磯舟」／用途名：「通舟」／一部腐蝕あり。

### 21002 419 イソフネ (通舟)

舟底は敷（シキ）を使用。海具は四枚はぎ。雇用された船大工が船蔵で造船する。敷；杉／海具；杉／その他；ナラ他。沖泊まりの時、保津船と陸との連絡や網の保持作業に使用。車權や早權、櫓で推進する。上廊下に保管。／シキ作り／船型名：「磯舟」／用途名：「通舟」／墨書（戸立）：「因」。

### 21002 420 イソフネ (通舟)

舟底は敷（シキ）を使用。海具は四枚はぎ。雇用された船大工が船蔵で造船する。敷；杉／海具；杉／その他；ナラ他。沖泊まりの時、保津船と陸との連絡や網の保持作業に使用。車權や早權、櫓で推進する。下廊下に保管。／シキ作り／船型名：「磯舟」／用途名：「通舟」／墨書（戸立）：「因昭和二十九年三月吉日」。

### 21003 417 ポツフネ・オコシフネ (保津船・起し船)

雇用された船大工が船蔵で造船する。敷；カツラ／上棚・下棚；杉／その他；トドマツ・ナラ。網を操る（起こす）ときに使用（起し船）。船頭蔵に保管。／船型名：「保津船」／用途名：「起し船」／一部腐蝕あり／墨書（戸立）：「昭和十年因三月新造」

### 21004 414 ポツフネ・ワクフネ (保津船・粹船)

雇用された船大工が船蔵で造船する。敷；トドマツ／上棚・下棚；杉／その他；主にトドマツ・ナラ。投網期間中、親船として、また粹を吊る船（粹船）として使用。新蔵に保管。／船型名：「保津船」／用途名：「粹船」／腐蝕：大／粹桁取付け／墨書（戸立）：「昭和六年因参月」

21004 415 ボツブネ・ワクブネ (保津船・杵船)

雇用された船大工が船蔵で造船する。敷；トドマツ／上棚・下棚；杉／その他；主にトドマツ・ナラ。投網期間中、親船として、また杵を吊る船（杵船）として使用。新蔵に保管。／船型名：「保津船」／用途名：「杵船」／腐蝕：大／横物脱落／墨書（戸立）：判読不能。

21004 421 ボツブネ・ワクブネ (保津船・杵船)

雇用された船大工が船蔵で造船する。敷；トドマツ／上棚・下棚；杉／その他；主にトドマツ・ナラ。投網期間中、親船として、また杵を吊る船（杵船）として使用。新蔵に保管。／船型名：「保津船」／用途名：「杵船」／墨書（戸立）：「因」。

21004 422 ボツブネ・ワクブネ (保津船・杵船)

雇用された船大工が船蔵で造船する。敷；杉／上棚・下棚；杉／その他；桧・ナラ・トドマツ。投網期間中、親船として、また杵を吊る船（杵船）として使用。船頭蔵に保管。／船型名：「保津船」／用途名：「杵船」／墨書（戸立）：「昭和三十一年因」

21004 423 ボツブネ・ワクブネ (保津船・杵船)

雇用された船大工が船蔵で造船する。敷；杉／上棚・下棚；杉／その他；桧・ナラ・トドマツ。投網期間中、親船として、また杵を吊る船（杵船）として使用。船頭蔵に保管。／船型名：「保津船」／用途名：「杵船」／墨書（戸立）：「昭和廿九年因参月吉」。

## 2. 船付属具

22001 341 アカクミヒヤク (あか汲みひしゃく)

トドマツ。船に浸入した海水（アカ）を汲み出すのに使用。船頭蔵または四番蔵に保管。

22002 145 アカクミポンプ (あか汲みポンプ)

杉。船に浸水した海水（アカ）を汲み出すときに使用。把手を上下に動かすとポンプになる。船頭蔵または船蔵に保管。／墨書：「留萌市礼受町因佐賀漁場」「昭和（以下不明 二十三年三月?）」／トタン等の修理痕あり。

22003 1130 カカリツナ (錨綱)

24mm マニラロープ。保津船を係留するとき、錨に取り付ける。網蔵または一番蔵に保管。／杵船用錨綱／径：24mm、長さ：52m300

22003 1132 カカリツナ (錨綱)

24mm マニラロープ。保津船を係留するとき、錨に取り付ける。網蔵または一番蔵に保管。／起し船用錨綱／径：24mm、長さ：52m500

22004 1097 ウチマワシ (内廻し)

駒は大工が作成し、漁夫が組み立てる。シュロロープ（径：10mm）／駒；楓。帆走するとき、

22011 107 ハヤスケ (早助)

漁期前の山採作業で滑らかに成長した竿材を採取して柄とし、鉤部分(頭部)は比較的堅い木を利用する。柄;トドマツ/頭部(鉤部);イタヤ。海面の浮き網を取るときに使用(網のことを「ハヤモノ」と言う)。船を押し出す竿として用いる場合もある。船頭蔵または船蔵に保管。

22012 1189 ハヤモノ (早物)

マニラロープ。船に係留するときを使用。網を投げて渡すときの投げ網。網蔵または一番蔵に保管。/保津船用/径:15mm(5分)、長さ:42m000、左撚り3子採

22013 394 バンズレ (盤擦れ)

古い網を縄で縫い、3つ折にして使用。古網/藁縄。船を舫うとき、船と舫い網の摺れるのを防ぐためのクッションとして盤などを覆う。新蔵に保管。5枚1束。

22013 1095 バンズレ (盤擦れ)

古網/芯;ロープ・中間縄。保津船が掛り網を使用するとき、舷と綱との間に取り付け摩耗を防ぐ。新蔵に保管。

22013 1102 バンズレ (盤擦れ)

古網/綱。保津船が掛り網を使用するとき、舷と綱との間に取り付け摩耗を防ぐ。新蔵に保管。

22014 1134 ヒキツナ (曳行索)

マニラロープ。動力船が保津船を曳行するとき使用する。網蔵または一番蔵に保管。/径:30mm、長さ:111m500

22015 1386 マエグリ (前繰り)

浜大工が木組を作り、漁夫が縄を巻く。木製/芯;鉄/ドラム部分;藁縄を巻く。海上で網を揚げる時、船の前部に取り付け網を巻き上げる。新蔵に保管。

22016 255 ヤカタドウク (屋形道具)

カラマツ/男柱;トドマツ1本、ナラ1本。沖泊まりの時に、船内で組み立てて、漁夫の休憩施設として使用する。普通は分解して船内に保存している。新蔵に保管。/屋形組立材料/1組は、男柱2本、つま棒4本、むねさきり1本、屋根さきり8本で構成。

22016 256 ヤカタドウク (屋形道具)

カラマツ・トドマツ/早樫;ナラ。沖泊まりの時に、船内で組み立てて、漁夫の休憩施設として使用する。普通は分解して船内に保存している。新蔵に保管。/屋形組立材料/1組は、男柱2本、つま棒4本、むねさきり1本、屋根さきり6本(内2本は早樫)で構成。

22017 435 ヤカタヤネテント (屋形屋根帆布)

専門店に発注して作成。綿布(10号程度のもの)。沖泊まりのとき、屋形の屋根として使用。土

両端を帆桁の中央部分に結付し、その中に帆柱を通し帆桁を安定させると同時に、帆の上下作用を円滑にする。新蔵に保管。

**22005 139 カイヒキナワ (權引繩)**

藁。船の外舷に取り付け、それに權を通して使用する。權を漕ぐときの支点となる。四番蔵または船蔵に保管。漁期は船に常備。／1束12本。

**22006 693 カイリョウアンカー (改良アンカー・かんざし付錨)**

完成品を購入。鉄。網型の型網を固定する他、保津船停泊用としても使用。四番蔵に保管。

**22007 1631 ネツチ (木槌)**

排水穴(蛇の目穴)に栓を打つときに使用。船の中で保管。

**22008 111 クルマカイ (車權)**

明治・大正年代には、漁夫入込後の着業準備期に行う山採作業において割採し、越年乾燥(「ねせる」と云う)し、翌年漁場大工(浜大工)の手で作成した。昭和初期以降は素材を購入して作成。腕木;シュリ /刃先;ナラ。船を漕ぐために使用。腕部分の穴に、コベリに取り付けたタカマ(軸棒)を通し、それを支点として船を漕ぐ。左右2本で1対。土丹蔵または船頭蔵に保管。／刻彫:「因」/2本1対。

**22009 17 サッカイ (早權)**

明治・大正年代には、漁夫入込後の着業準備期に行う山採作業において割採し、越年乾燥(「ねせる」と云う)し、翌年漁場大工(浜大工)の手で作成した。昭和初期以降は素材を購入して作成。羽先;ナラ/腕木;ホオ。コベリに權引繩を取り付け、それに權を通して使用。船を進める役割を持つ權。船に屋形を作って沖泊まりする時、屋形の屋根骨材として使用される場合もある。小型のものを「ネリカイ」(練權)と称し、小型船・通舟・伝馬船の鱸のコベリまたはトコの權。船頭蔵に保管。保津船では、この權を操る人が「船漕ぎ音頭」の下声を唱和する。

**22010 1 トモカイ (鱸權)**

明治・大正年代には、漁夫入込後の着業準備期に行う山採作業において割採し、越年乾燥(「ねせる」と云う)し、翌年漁場大工(浜大工)の手で作成した。昭和初期以降は素材を購入して作成。アオタモ。船の鱸のコベリに權引繩を取り付け、これに權を通して使用。船の進路を保ち、且つ変更する役割を持つ權。船頭蔵に保管。／焼印:「因」/保津船では、この權を操る人が「船漕ぎ音頭」のハオイをかける。

**22011 105 ハヤスケ (早助)**

漁期前の山採作業で滑らかに成長した竿材を採取して柄とし、鈎部分は鍛冶工に作らせて竿に取り付ける。柄;トドマツ/鈎;鉄。海面の浮き綱を取るときに使用(綱のことを「ハヤモノ」と言う)。船を押し出す竿として用いる場合もある。船頭蔵または船蔵に保管。

丹蔵に保管。／黒色文字：「佐賀漁業部」／朱書：「因」／円筒穴付き。

#### 22017 1741 ヤカタヤネテント（尾形屋根帆布）

専門店で発注して作成。帆布／煙筒部分；亜鉛板。沖泊まりのとき、屋形の屋根として使用。土丹蔵に保管。／朱書：「因」／墨書：「佐賀漁業部」

#### 22018 129 ロ（櫓）

腕；櫓／羽先；櫓。船の推進及び進路の変更のため、外舷に取り付けた櫓軸に櫓べそを合わせ、それを支点にして漕ぐ。尚、内舷にハヤオ（早緒）を取り付けその端を櫓腕のスズメに掛けて櫓の安定を保つ。船頭蔵に保管。／刻彫：「フナ」。

#### 22019 1389 ロウバ（櫓羽）

材は山採りし、木の枝または曲がり木などを利用して作成する。ナラ。脇櫓を使用するとき船の口縁（コベリ）に取り付ける。使用する船と共に廊下に保管。

#### 22020 1023 ワクヒキツナ（杵船曳行索）

先端部10mを輪にし、セキを巻き、マニラトワインで固定。マニラロープ。鯨の入った杵船を曳行するとき、曳行索として使用。網蔵または一番蔵に保管。／径：30mm（約1寸）、長さ：200m（約133尋）／左撚り3子採／先端部10mを輪にし、セキを巻き、マニラトワインで固定。

#### 22021 182 ワニグチ（わにぐち）

山採作業で曲木を採取して加工する。イタヤ。船掛りするときなどに、船の横物に取り付け、曲部に綱を通して使用する。船蔵または四番蔵に保管。

#### 22022 1943 ロジク（櫓軸）

既製品を購入。鉄。櫓で、船を推進させるとき、船の床または櫓羽に取り付ける。船蔵に保管。同種2点。

#### 22023 1085 スレドメ（擦れ止め）

径15mmのマニラロープを芯に、2つ折り部分で輪を作る。中央部はロープを3mmトワインで巻き、それを古網で包み3mmトワインで網状に編み包む。マニラロープ（径：15mm、5分）／麻糸／古網。沖揚作業において汲み船と杵船が接舷しニシン汲み作業（タモタテ作業）を行う時、及び杵船に吊るした杵網と杵船外舷の間に備える時に使用。船の横物、貫抜等に取り付け吊るす。網蔵または一番蔵に保管。

#### 22023 1091 スレドメ（擦れ止め）

径18mmのクレモナロープを芯に、2つ折り部分で輪を作る。中央部はロープを3mmトワインで巻き、それを古網・木皮で包み、更に3mmトワインで網状に編み包む。クレモナロープ（径：18mm、6分）／麻糸／木皮／古網。沖揚作業において汲み船と杵船が接舷しニシン汲み作業（タモタテ作業）を行う時、杵船に吊るした杵網と杵船外舷の間に備える。船の横物、貫抜等に

取り付け吊るす。網蔵または一番蔵に保管。

#### 22024 933 フナカンサツ (船鑑札)

トドマツ。鯨漁に使用する船(営業)の使用許可証。鑑札は取付位置(船主の舳または戸立)が定められ、営業期間中は常時貼付けておかなければならなかった。明治初期には、鯨漁に使用する船の殆どが免税であった。／記述「免税」「留萌郡第七十六号 明治九年十一月廿五日検印 開拓使天塩國留萌郡礼受村 船主 佐賀庄四郎 ヒヲ船 長四間」

#### 22024 934 フナカンサツ (船鑑札)

トドマツ。鯨漁に使用する船(営業)の使用許可証。鑑札は取付位置(船主の舳または戸立)が定められ、営業期間中は常時貼付けておかなければならなかった。明治初期には、鯨漁に使用する船の殆どが免税であった。／記述「免税」「留萌郡第七号 明治十五年四月十三日検印 札幌縣天塩國留萌郡留萌村(朱書訂正)禮受 船主 佐賀庄四郎 ヒヲ船 長四間」

#### 22025 1910 キョカバンゴウイタ (船舶登録認可番号板)

マツ。許認可を受けた船であることを表示する板。許認可された漁船に貼り付ける。(許可された漁船以外に貼付することは禁じられていた)船蔵または船頭蔵に保管。同種3組(6枚)。「HK 5-25933」「HK 5-25932」「HK 5-25931」いずれも白色塗料を塗布し、黒色塗料文字。

#### 22025 1911 キョカバンゴウイタ (船舶登録認可番号板)

マツ、シナ。許認可を受けた船であることを表示する板。許認可された漁船に貼り付ける。(許可された漁船以外に貼付することは禁じられていた)船蔵または船頭蔵に保管。同種3点(3枚)。「HK 4-448」(文字墨書)、「HK 4-758」(白色塗料塗布し、黒色塗料文字)、「HK 4-758」(文字墨書)

#### 22026 1912 セキサイリョウヒョウジバン (積載量標示板)

トドマツ。汲船に貼付し、汲船の積載量を標示する板。汲船に貼付(船蔵または船頭蔵に保管)。「因 102号 252函」(表面白色塗料、「102号」は黒色塗料、「252函」は赤色塗料)

#### 22027 2072 エイギョウカンサツ (営業鑑札)

木製。営業時に、使用する船に貼付する。使用する船に貼付けておく。／(片面)朱書:「第拾六号」、焼印:「留萌郡 漁業組合鑑札」／(他面)墨書:「天塩國留萌郡礼受村拾八番地 佐藤福治 明治二十年五月一九日」、朱印:「留萌漁業組合事務所」

#### 22028 2063 エイギョウカンサツ (営業鑑札)

木製。鮑突き用。営業時に、使用する船に貼付する。使用する船に貼付けておく。／焼印「留萌納税事務所」／墨書「明治二十五年 第六0号 自十月一日 至翌年三月三十一日 鮑突き営業鑑札 礼受村 工藤菊太郎」

#### 22029 2064 エイギョウカンサツ (営業鑑札)

木製。昆布刈用。営業時に、使用する船に貼付する。使用する船に貼付けておく。同種3点／焼印「留萌郡 漁業組合鑑札」／墨書「第〇〇号 廿四年九月三十日限 昆布刈営業 青森県平民 留萌郡礼受村拾三番地寄留 (氏名)」

#### 22030 2067 エイギョウカンサツ (営業鑑札)

木製。昆布細布採集用。営業時に、使用する船に貼付する。使用する船に貼付けておく。同種5点／焼印「留萌納稅事務所」／墨書「二十五年第〇〇号 自七月二十日 至九月三十日 昆布細布採集鑑札 礼受村 (氏名)」／明治二十一年 第五八号 礼受村 佐賀綱吉／明治二十五年 第一六〇号 礼受村 工藤菊

#### 22031 2065 エイギョウカンサツ (営業鑑札)

木製。海鼠曳き用。営業時に、使用する船に貼付する。使用する船に貼付けておく。同種10点／焼印：「留萌納稅事務所」／墨書：「第五二号 明治廿五年 自六月二十日 至九月三十日 海鼠曳鑑札 留萌村 佐賀平次郎」ほか「第五〇号 三泊村 伝法由之／第四八号 三泊村 佐々木末吉／第四九号 三泊村

#### 22031 2066 エイギョウカンサツ (営業鑑札)

木製。海鼠曳き用。営業時に、使用する船に貼付する。使用する船に貼付けておく。同種3点／焼印「留萌郡 漁業組合鑑札」／墨書「第〇〇号 海鼠曳営業 但廿一年自六月廿日 至九月三十日 (住所 氏名)」／第六拾四号 青森県平民当時天塩國留萌郡産泊村九番地寄留 佐々木末吉／第六拾壱号 青森県

### 3. 船関係の維持・修理用具及び材料

#### 23001 158 ウタギ (腕木)

明治中期頃までは、浜大工が作成したが、以後は完成品を購入。ホオ。早權の把手として用いる。欠損時の補修品及び早權の部品。船頭蔵または新蔵に保管。

#### 23002 304 ウタギ (腕木)

ホオ。トモ權の把手として使用。トモ權の把手が欠損した時の補修品。土丹蔵に保管。／トモ權用。

#### 23003 121 クルマカイのウデギ (車權の腕木)

明治・大正年代には、漁夫入込後の着業準備期に行う山採作業において割採し、越年乾燥（「ねせる」と云う）し、翌年漁場大工（浜大工）の手で作成した。昭和初期以降は素材を購入して作成。クワ。車權を組み立てるための腕木部分。羽先を、この腕木に取り付けて1本の車權となる。土丹蔵または船蔵に保管。／車權の腕木部分の未完成品（材料）1対（2点）。

#### 23004 119 クルマカイのハサキ (車權の羽先)

明治・大正年代には、漁夫入込後の着業準備期に行う山採作業において割採し、越年乾燥（「ね



せる」と云う)し、翌年漁場大工(浜大工)の手で作成した。昭和初期以降は素材を購入して作成。ナラ。車權を組み立てるための羽先部分。腕木に、この羽先を取り付けて1本の車權となる。土丹蔵または船頭蔵に保管。

23005 1648 サッカイのサイリョウ(早權の材料)

ナラ。早權を作るときの材料。船頭蔵に保管。

23006 1679 フナザイ(船材)

杉。漁船を修理するとき修理用原材として使用。新蔵に保管。/タイコ採り皮板/1550mm×560mm×120mm

23006 1680 フナザイ(船材)

杉。漁船を修理するとき修理用原材として使用。新蔵に保管。/板採り/一部使用後の残材/2130mm×280mm×60mm

23006 1681 フナザイ(船材)

杉。漁船を修理するとき修理用原材として使用。新蔵に保管。/タイコ採り/一部使用後の残材/2600mm×360mm×60mm

23006 1683 フナザイ(船材)

杉。漁船を修理するとき修理用原材として使用。新蔵に保管。/半タイコ採り/一部使用後の残材/3970mm×210mm×50mm

23006 1687 フナザイ(船材)

杉。漁船を修理するとき修理用原材として使用。新蔵に保管。/板材/刻彫:「ク三」/一部亀裂/4960mm×290mm×45mm

23006 1689 フナザイ(船材)

杉。漁船を修理するとき修理用原材として使用。新蔵に保管。/横物材/3720mm×245mm×170mm

23006 1691 フナザイ(船材)

シナ。漁船を修理するとき修理用原材として使用。新蔵に保管。/片側タイコ採り(皮付き)/一部亀裂/4620mm×410mm×55mm

23006 1699 フナザイ(船材)

楓。漁船を修理するとき修理用原材として使用。新蔵に保管。/曲がり角材/3855mm×95mm×60mm

23006 1708 フナザイ(船材)

杉。漁船を修理するとき修理用原材として使用。新蔵に保管。/下棚腰当型板/1555mm×170mm

×33mm

**23006 1709 フナザイ (船材)**

杉。漁船を修理するとき修理用原材として使用。新蔵に保管。／下棚 (胴の間?) 型板／1555mm  
×160mm×33mm

**23006 1711 フナザイ (船材)**

杉。漁船を修理するとき修理用原材として使用。新蔵に保管。／一部使用後の面付盤材／1050mm  
×260mm

**23007 1676 フナザイ・アバラザイ (船材・肋骨材)**

桧。漁船の建造または修理のとき原材として使用。新蔵に保管。／割り採り／渡り：2240mm、  
曲がり：820mm、厚さ：130mm

**23007 1677 フナザイ・アバラザイ (船材・肋骨材)**

桧。漁船の建造または修理のとき原材として使用。新蔵に保管。／丸採り／渡り：860mm、曲が  
り：360mm、径：180mm

**23008 135 ロウデ (櫓腕)**

アカマツ?。船頭蔵に保管。／櫓の腕部分 (組立材料) /スズメ脱落／櫓羽先 (NO.123) と組  
み合わせて櫓となる。

**23009 134 ロハサキ (櫓羽先)**

アオタモ。船頭蔵に保管。／櫓の羽先部分 (組立材料) /一部欠損／櫓腕 (NO.122) と組み合  
わせて櫓となる。

**23010 1322 ワクゲタ (杵桁)**

桑。艀装品として杵船に取り付ける小丸太材。杵網の上棚を杵からみ綱で絡み付ける桁として使  
用。(製作素材) 新蔵に保管。／製作素材／長さ：4760mm、水口：80mm、末口：55mm

**23011 260 ヤカタドウグのオトコバシラ (屋形道具の男柱)**

トドマツ；2／カバ；1／カラマツ；1／杉；1。沖泊まりの時に、船内で組み立てて、漁夫の  
休憩施設として使用する。普通は分解して船内に保存している。新蔵に保管。／屋形の組立材料の  
うち「男柱」のみ5点。

**23012 261 ヤカタドウグのツマボウ (屋形道具の妻棒)**

カラマツ・トドマツ。沖泊まりの時に、船内で組み立てて、漁夫の休憩施設として使用する。普  
通は分解して船内に保存している。新蔵に保管。／屋形の組立材料のうち「つま棒」のみ8点。

#### 23013 259 ヤカタドウグのヤネサキリ (屋形道具の屋根桁)

カラマツ。沖泊まりの時に、船内で組み立てて、漁夫の休憩施設として使用する。普通は分解して船内に保存している。新蔵に保管。／屋形の組立材料のうち「屋根さきり」のみ4点。

### 4. 漁 網

#### 24001 1506 コアミ (小網)

網地を購入し、漁場で仕立てる。綿網／ロープ類／浮代。小型定置網の構成部分～陸側。網蔵または一番蔵に保管。／身網の陸側部分／主として夏期に使用されるもので「夏網」ともいう／網地：側7号8節、敷8号2寸目／浮き：管アバ110個、船型アバ43個／No.1506、1507で軀網1ヶ統分

#### 24001 1507 コアミ (小網)

網地を購入し、漁場で仕立てる。綿網／ロープ類／浮代。小型定置網の構成部分～沖側。網蔵または一番蔵に保管。／身網の突沖側部分／主として夏期に使用されるもので「夏網」ともいう／棚網：18mm (6分)ロープ／縁網：4目半 (約350mm)／浮き：管アバ156個、船型アバ15個／No.1506、1507で軀網1ヶ統分

#### 24002 1508 コアミ (小網)

網地を購入し、漁場で仕立てる。綿網／ロープ類／浮代。小型定置網の軀網部分。網蔵または一番蔵に保管。／主として夏期間に使用するので「夏網」ともいう／棚網：18mm (6分)マニラロープ／建揚：13号8節 (一部7号8節)／敷 (底)：8号2寸目／浮代：管アバ217個、船型アバ2個／カベ足14個

#### 24003 1564 コブクロアミ (小袋網・袋網)

網地を購入し、漁場で仕立てる。麻網／ロープ類。少量の鯨が乗網したときに使用。網蔵または一番蔵に保管。／網地：越後麻網8節 (一部：杵網地 (越後金引麻8節))／長さ：9m400、巾：50目掛6反／八百：岩糸7枚苧／さしわ入り：左右に長さ2600mm、巾50目掛反巾

#### 24004 1215 サンカクアミ (口前三角網)

網地を購入し、漁場で仕立てる。綿網／上棚；綿糸／下棚：6mmトワイン／重り；陶磁製。小網 (夏網) の構成部分。口前手網付の間隙を閉じる網。網蔵または一番蔵に保管。／小網 (夏網) 用／網目：2寸目／縦：3m800×横：5m000／棚：(上)綿糸からみ、(下)6mmトワイン／陶製沈子：10個付き

#### 24005 1455 タテアゲ (魚取建揚網・建揚網)

網地を購入し、漁場で仕立てる。麻網 (越後金引麻)／ロープ類。鯨角網構成の部分 (軀網の一部) 網蔵または一番蔵に保管。／中網用の予備／「上 (かみ) の建揚」「魚取建揚」とも云う／長さ：13m000、巾：14m600 (8節、12反)／テボ：12本付き／NO.1455 (1505の予備になる)、1510、1511、1512、1513、1514で1ヶ統分。

#### 24005 1504 タテアゲ（魚取建揚網・建揚網）

網地を購入し、漁場で仕立てる。麻網（越後金引麻）／トワインロープ類。鯨角網構成の部分（軀網の一部）。網蔵または一番蔵に保管。／大網用／「上の建揚」「魚取建揚」とも云う／長さ：13m500、巾：8節50目掛12反（上端縁網及びテボ付：14500mm、下端：13300mm）／上下端八百付き／左右耳苧9mmトワインロープ八百付／NO.1504、1515、1516、1517、1518、1519、1520、1521（8枚）で軀網（大網）1カ統分。

#### 24005 1505 タテアゲ（魚取建揚網・建揚網）

網地を購入し、漁場で仕立てる。麻網（越後金引麻）／トワインロープ類鯨角網構成の部分（軀網の一部）。網蔵または一番蔵に保管。／中網用／「上の建揚」「魚取建揚」とも云う／長さ：17m000、巾：8節50目掛12反（下：11500mm、上：13000mm）／上下端、左右端八百付／左右耳苧3分（9mm）トワインロープ／No.1505、1510、1511、1512、1513、1514（6枚）で軀網（中網）1カ統分。

#### 24005 1509 タテアゲ（魚取建揚網・建揚網）

網地を購入し、漁場で仕立てる。綿網／トワインロープ類。鯨角網構成の部分（軀網の一部）。網蔵または一番蔵に保管。／大網用の予備／「上の建揚」「魚取建揚」とも云う／長さ：13m500、巾：13号8節50目掛12反（上端縁網及びテボ付：14500mm、下端：13300mm）／上下端八百付き／左右耳苧9mm（3分）トワインに八百付／No.1509（1504の予備になる）、1515、1516、1517、1518、1519、1520、1521（8枚）で軀網（大網）1カ統分。

#### 24006 1427 テアミ（手網・垣網）

網地を購入し、漁場で仕立てる。綿網。鯨角網の構成部分。軀網口前から陸に向かって張られる垣状の網で、魚を軀網に誘導する網。網蔵または一番蔵に保管。／長さ：30m000（20尋）、巾：12m000（8尋）、網目：10号3寸目／網の上部にあば棚及びブチ網（3寸目5節）、下部に足棚／網の左右両縁に八百。

#### 24008 1502 マエダレアミ（口前前垂網）

網地を購入し、漁場で仕立てる。綿網／ロープ／鉄環。鯨角網構成の部分。軀網の陸側中央部に取り付け、鯨の誘導路を開閉する網。網蔵または一番蔵に保管。／中網用予備品／「切り落とし型前垂網」／「口前網」とも云う／長さ：上45m000、下16m300、巾：100目掛2反、網目：8号3寸目／鉄環：シングル6ヶ、ダブル2ヶ／No.1505、1510、1511、1512、1513、1502（1514の予備になる）で軀網1カ統分。

#### 24008 1503 マエダレアミ（口前前垂網）

網地を購入し、漁場で仕立てる。綿網。鯨角網構成の部分。軀網の陸側中央部に取り付け、鯨の誘導路を開閉する網。網蔵または一番蔵に保管。／大網用予備品（前垂網地）／「切り落とし型前垂網」／「口前網」とも云う／長さ：上43m400、下18m000、巾：100目掛2反、網目：8号3寸目／NO.1504、1515、1516、1517、1518、1519、1520、1503（1521の予備になる）で軀網1カ統分。

**24008 1514 マエダレアミ (口前前垂網)**

網地を購入し、漁場で仕立てる。綿網／マニラロープ／鉄環。鯨角網構成の部分。軀網の陸側中央部に取り付け、鯨の誘導路を開閉する網。網蔵または一番蔵に保管。／中網用／「切り落とし型前垂網」／「口前網」とも云う／長さ：上39m000、下15m000、網目：8号3寸目／端棚ロープ：9mm（3分）マニラロープ／鉄環：径100mm、下端2連3ヶ所、両側各4ヶ付き／No.1505、1510、1511、1513、1514（6枚）で軀網（中網）1カ統分。

**24008 1521 マエダレアミ (口前前垂網)**

網地を購入し、漁場で仕立てる。綿網／ロープ／鉄環。鯨角網構成の部分。軀網の陸側中央部に取り付け、鯨の誘導路を開閉する網。網蔵または一番蔵に保管。／大網用／「切り落とし型前垂網」／「口前網」とも云う／長さ：下16m600、巾：12m000、網目：10号3寸目／棚網：9mm（3分）ロープ／鉄環：径100mm10ヶ／No.1504、1515、1516、1517、1518、1519、1520、1521（8枚）で軀網（大網）1カ統分。

**24009 1510 ミアミ (軀網・胴網)**

中網用。網地を購入し、漁場で仕立てる。綿網／ロープ類鯨角網構成の部分（尻シド沖側部分）。網蔵または一番蔵に保管。／中網／軀網尻シド沖側／棚網：9mm（3分）ロープ／No.1505、1510、1511、1512、1513、1514（6枚）で軀網（中網）1ヶ統分。

**24010 1517 ミアミ (軀網・胴網)**

大網用。網地を購入し、漁場で仕立てる。綿網／ロープ／浮代。鯨角網構成の部分（下沖側部分）。網蔵または一番蔵に保管。／軀網下沖側（尻シド側）／棚網：24mm（8分）ロープ／浮代：管アバ58ヶ／No.1504、1515、1516、～1517、1518、1519、1520、1521（8枚）で軀網（大網）1ヶ統分。

**24008 1514 マエダレアミ (口前前垂網)**

網地を購入し、漁場で仕立てる。綿網／マニラロープ／鉄環。鯨角網構成の部分。軀網の陸側中央部に取り付け、鯨の誘導路を開閉する網。網蔵または一番蔵に保管。／中網用／「切り落とし型前垂網」／「口前網」とも云う／長さ：上39m000、下15m000、網目：8号3寸目／端棚ロープ：9mm（3分）マニラロープ／鉄環：径100mm、下端2連3ヶ所、両側各4ヶ付き／No.1505、1510、1511、1512、1513、1514（6枚）で軀網（中網）1カ統分。

**24008 1521 マエダレアミ (口前前垂網)**

網地を購入し、漁場で仕立てる。綿網／ロープ／鉄環。鯨角網構成の部分。軀網の陸側中央部に取り付け、鯨の誘導路を開閉する網。網蔵または一番蔵に保管。／大網用／「切り落とし型前垂網」／「口前網」とも云う／長さ：下16m600、巾：12m000、網目：10号3寸目／棚網：9mm（3分）ロープ／鉄環：φ100mm10ヶ／No.1504、1515、1516、1517、1518、1519、1520、1521（8枚）で軀網（大網）1カ統分。

**24009 1510 ミアミ (軀網・胴網)**

中網用。網地を購入し、漁場で仕立てる。綿網／ロープ類鯨角網構成の部分 (尻シド沖側部分)。網蔵または一番蔵に保管。／中網／軀網尻シド沖側／棚網：9mm (3分) ロープ／No.1505、1510、1511、1512、1513、1514 (6枚) で軀網 (中網) 1ヶ統分。

**24010 1517 ミアミ (軀網・胴網)**

大網用。網地を購入し、漁場で仕立てる。綿網／ロープ／浮代。鯨角網構成の部分 (下沖側部分)。網蔵または一番蔵に保管。／軀網下沖側 (尻シド側)／棚網：24mm (8分) ロープ／浮代：管アバ58ヶ／No.1504、1515、1516、～1517、1518、1519、1520、1521 (8枚) で軀網 (大網) 1ヶ統分。

**24011 1390 ムジアミ (無地網)**

網地を購入し、漁場で仕立てる。綿蚊帳網地／耳；マニラロープ。小網で小女魚 (こうなご) 漁をするときに、袋網として使用。網蔵または一番蔵に保管。／網の四囲の棚にテボ (からみ用) を反巾毎に取り付け (長さ：200mm～300mm)／上棚：7000mm、浮玉1ヶ付き／足棚：7000mm、瀬戸足25ヶ付き／耳：8200mm (径：6mmマニラロープ)

**24012 1522 ワクアミ (枠網)**

網地を購入し、漁場で仕立てる。麻網 (越後金引麻)／ロープ類。枠網構成の部分 (舳部分)。網蔵に保管。／「前垂型枠網」舳部分／NO.1522、1523、1524の3枚で1組。

**24012 1528 ワクアミ (枠網)**

さしわ枠。網地を購入し、漁場で仕立てる。麻網 (越後金引麻)／ロープ類。枠網構成の部分 (舳部分)。網蔵に保管。／「前垂型枠網」舳部分／NO.1528、1529、1530の3枚で1組。

**24013 1540 ワクアミ (枠網)**

吹枠。網地を購入し、漁場で仕立てる。麻網 (越後金引麻)／ロープ類。枠網 (吹枠) 構成の部分 (舳部分)。網蔵に保管。／舳部分／NO.1540、1541で1組。

**24014 1392 ワクアミジ (枠網地)**

購入品。越後金引麻。網を仕立てるとき、または修理するときの原材料。網蔵または一番蔵に保管。／新網素地／長さ：14m500、巾：450mm (反巾) 50目掛、節 (網目)：8節

**24015 1411 ミアミジ (軀網地・胴網地)**

購入品。綿糸 (7号)。軀網を仕立てるとき、または修理するときの原材料。網蔵または一番蔵に保管。／新網素地／長さ：96m300、巾：900mm (2反巾)、100目掛、節：7号8節

**24016 1431 ミアミ (コアミ) (軀網・胴網 (小網))**

綿糸。鯨角網の構成部分として使用。網蔵または一番蔵に保管。／古網 (小網)／2分割の内の部分品／長さ：35m000、巾：10m400／綱目10号3寸目、一部8号7節／上下縁付き／両端八百付

き

## 6. 網付属具

### 25001 1229 アシタナ (足棚網)

アバ縄／自然石 (重り)。小網の構成部分であるが、使用個所不詳。網蔵または一番蔵に保管。  
／アバ縄 2 本採、棚作り／長さ：4 m600／重り (石)：3 個

### 25002 1026 アバタナ (軀網あば棚網)

マニラロープ／セキ用古網。ニシン角網の構成部分として使用。口前棚網の左右に接続する。網蔵または一番蔵に保管。／大網用／径：24mm (8 分)、長さ：29m400／摩擦する部分に「セキ」を巻き補強／船型アバ：3 個付き

### 25003 1025 クチマエタナツナ (口前棚網)

マニラロープ／セキ用古網／口前ダンプ；トドマツ。鯨角網の構成部分。身網口前部の上端の網。この網に口前ダンプを取り付け、中央の滑車にサイ縄を通し、口前網の開閉を行う。

網蔵または一番蔵に保管。／大網用／摩擦する部分に古網で「セキ」を巻き補強／径：24mm (8 分)、長さ：16m800／口前ダンプ：3 個付き

### 25004 1204 ウワツナギカケツナ (上継ぎ掛網)

マニラロープ。ニシン角網の構成部分。手網 (垣網) 上の伸網の左右に振り分けて取り付ける掛網 (継ぎ網)。網の角角に接続し、根網に継ぐ張網である一般の掛網とは異なる。網蔵または一番蔵に保管。／手網 (垣網) 用／径：18mm (6 分)、長さ：26m000／セキ：中央部に920mm、端から4400mmに800mm

### 25005 1028 カケツナ (掛網)

マニラロープ。ニシン角網の構成部分。網の各角に接続し、根網に継ぐ張網を掛け網、垣網上の伸し網に接続し、根網に継ぐ張網を継ぎ網という。網蔵または一番蔵に保管。／中網用／径：18mm (6 分)、長さ：45m000／掛網は使用する場所、使用する目的によってそれぞれの呼称があるが、配置以前の網は同一若しくは類似の形態であるため、現存するものを分類することは困難である。

### 25006 1210 タテモトカケツナ (建元掛網)

マニラロープ。鯨角網の構成部分。手網建元 (陸側の端) の根網に接続し、伸網に至る張り網。網蔵または一番蔵に保管。／径：18mm (6 分) 部分、長さ：5 m300、径：24mm (8 分) 部分、長さ：26m700、全長：32m000／セキ：6 分ロープ先端より8600mmのところから700mm

### 25007 1203 ツッカケツナ (突掛網)

マニラロープ。鯨角網の構成部分。伸し網に接続して、突沖役ダンプに至る掛網として使用する。網蔵または一番蔵に保管。／径：18mm (6 分) 部分、長さ：4 m050で2 本採り、セキ：途中に2000mmと900mm／径：24mm (8 分) 部分、長さ：32m900、袋作り

25008 1216 ツキトメツナ (突止網)

マニラロープ/ワッカソベ;木製。小網の構成部分。突沖根網に接続する手亡(テボ)網。網蔵または一番蔵に保管。/小網(夏網)用/径:18mm(6分)、長さ:2m120、2本採り

25009 1193 ツナ(網・ロープ)

マニラロープ。多目的に使用。網蔵または一番蔵に保管。/径:18mm(6分)、長さ:62m200、左撚り

25010 1118 テボツナ(手亡網)

着業準備期に漁夫が作成する。マニラロープ(径:24mm)/古網/ワッカソベ;木。鯨角網の構成部分。型網に軀網を固定するための網。網蔵または一番蔵に保管。/ロープ径:24mm(8分)、長さ:11m730

25010 1125 テボツナ(手亡網)

着業準備期に漁夫が作成する。マニラロープ(径:24mm)/古網/ワッカソベ;木。鯨角網の構成部分。型網に軀網を固定するための網。網蔵または一番蔵に保管。/ロープ径:24mm(8分)、長さ:11m660/片端袋作り/セキ:袋から7060mm、先端に2070mm。

25010 1198 テボツナ(手亡網)

着業準備期に漁夫が作成する。マニラロープ(径:18mm)/古網/ワッカソベ;木。鯨角網の構成部分。型網に軀網を固定するための網。網蔵または一番蔵に保管。/ロープ径:18mm(6分)、長さ:23m140/セキ:途中830mmのところから2080mm。

25011 1092 サイナワ(さい縄・口前縄)

マニラロープ(径:15mm)。鯨角網の構成部分で、前垂網(口前網)を開閉するとき使用する。網蔵または一番蔵に保管。/径:15mm(5分)、長さ:54m800/左撚3子採り

25012 1211 カタツナ(型網)

マニラロープ。鯨角網の構成部分。海上に方形に固定され軀網を維持する網。網蔵または一番蔵に保管。/径:24mm(8分)、長さ:105m000/セキ:一端より670mmのところから1800mm、中央に400mm/中間にサツマ継ぎ1カ所、環つなぎ1カ所

25013 1209 カスガイ(ツナ)かすがい網

マニラロープ(径:24mm)。鯨角網構成の部分。下陸側及び下沖側の役ダンプ間に張られる網。網蔵または一番蔵に保管。/径:24mm(8分)、長さ:24m900

25014 1135 クリコシツナ(繰り越し網)

マニラロープ(径:18mm)。軀網の上沖側および陸側に併列し、型網に取り付けられ、起こし船の移動(繰り越し)に使用される。網蔵または一番蔵に保管。/大網用/径:18mm、長さ:67m000



25015 1186 クリダシツナ (繰り出し綱)

マニラロープ (径: 18mm)。詰め終わった桡船を離し、代わりの空桡船と交替するときに使用。錨 (または土俵) を入れ、綱元を固定し、この綱を手操って桡船を移動する。網蔵または一番蔵に保管。/ 桡船繰出用 / 径: 18mm (6分)、長さ: 133m040、左撚り

25016 981 ノシツナ (伸し綱)

マニラロープ (径: 24mm)。突止め綱から手網立元まで張る幹綱。網蔵または一番蔵に保管。/ 径: 24mm (8分)、長さ: 375m (250尋)。

25016 1218 ノシツナ (伸し綱)

マニラロープ (径: 18mm)。突止め綱から手網立元まで張る幹綱で、小網 (夏網) の構成部分。網蔵または一番蔵に保管。/ 小網 (夏網) 用 / 径: 18mm (6分)、長さ: 41m700

25017 442 イタアバ (板あば・浮代)

漁期前の山採作業で適材を採取して作成。

トドマツ・桐・杉。網の浮子として使用。綱にアバ付苧 (トワインロープ) で取り付け、綱の沈下を防ぐ。四番蔵に保管。10枚1把。/ 焼印: 「因」

25018 541 マルアバ (丸あば・浮子)

漁期前の山採作業で原材を採取し、作成する。雑木 (トドマツ・カラマツ・桐・杉) 綱に浮力を与えるときに使用。綱に添えてトワイン等で結いつける。四番蔵に保管。7本1束。

25019 485 クダアバ (管あば)

既製品を購入。桐。網の浮子として使用。主として軀網、垣網のほか、管の中に綱を通し、綱を浮かせるための浮代として用いる。一番蔵に保管。20個1連 / 管アバに綱を通し、管アバを連ねたものを「浮筋」と云う。

25020 648 フナカタアバ (舟型あば・浮子)

原材を購入して作成したが、昭和20年以降は完成品を購入して使用した。トドマツ、桐。網の浮子として使用。一番蔵または土丹蔵に保管。/ 焼印: 「因」 / 30個1箱。

25021 660 ガラスタマ (ガラス浮玉)

既製品を購入し、漁夫が袋をかける。硝子 / 網; マニラロープ (径18mm)。網の浮代として使用。また浮標としても使用。一番蔵または土丹蔵に保管。/ 尺玉 (径約33cmの大きさのものを云う)。

25021 662 ガラスタマ (ガラス浮玉)

既製品を購入し、漁夫が袋をかける。硝子。網の浮子として使用。一番蔵または土丹蔵に保管。/ 34個 (6寸玉: 3個、5寸玉: 4個、4寸玉: 24個、8寸玉: 3個)。

25021 663 ガラスダマ (ガラス浮玉)

既製品を購入し、漁夫が袋をかける。硝子。網の浮子として使用。一番蔵または土丹蔵に保管。  
／3寸玉：39個。

25021 670 ガラスダマ (ガラス浮玉)

既製品を購入し、漁夫が袋をかける。硝子。網の浮子として使用。一番蔵または土丹蔵に保管。  
／2寸玉：60個。

25022 478 テツダマ (鉄製浮玉)

既製品を購入。鉄。網の浮子として使用。主として垣網に用いる。四番蔵に保管。10個1連。

25023 620 クチマエダンブ (口前だんぶ・口前浮標)

漁期前の山採作業で適材を採取、作成後、乾燥させてから使用。中央部分に滑車を取り付ける。昭和20年頃からは原材を購入して作成した。トドマツ。中央の滑車に胴網の前垂網を開閉するサイ縄を通す浮き。一番蔵に保管。

25023 624 クチマエダンブ (口前だんぶ・口前浮標)

漁期前の山採作業で適材を採取、作成後、乾燥させてから使用。昭和20年頃からは原材を購入して作成した。トドマツ。胴網の前垂網を開閉するサイ縄を通す浮き。一番蔵に保管。

25024 965 ウキタル (浮樽・浮標)

製桶業者に発注し、作成させ、その品に加工を加える。トドマツ・その他。網の浮標として使用。網の先端部に取り付け、網の所在を示す。船頭蔵または土丹蔵に保管。

25025 675 ワッカンベ (わっかんべ)

漁期前の山採作業で原材を採取して作成。トドマツ。型網と軀網のテボ網との接続に用いる。一番蔵に保管。／焼印：「因」／刻彫：「中網」

25025 677 ワッカンベ (わっかんべ)

漁期前の山採作業で原材を採取して作成。楓。網と網を継ぐ(相互に網を張る)ときの木環。一番蔵に保管。

25026 524 ヤクダンブ (役だんぶ・神威だんぶ)

漁期前の山採作業で適材を採取、作成後1～2年乾燥させてから使用。昭和20年頃からは原材を購入して作成した。トドマツ。型網の四隅と胴張の元に取り付ける基礎的浮標。廊下に保管。／赤色塗料塗布／刻彫、焼印：「因」

25027 552 ネダンブ (根だんぶ・役だんぶ)

漁期前の山採作業で適材を採取、作成後1～2年乾燥させてから使用。昭和20年頃からは原材を購入して作成した。トドマツ。根網と掛網の境に取り付け掛網を浮かす。廊下に保管。／焼印：

「因」

25028 2075 ネギヲ (根ぎ緒)

漁閑期の山採り作業で採取したものを加工する。ブドウ蔓。網を建て込むとき、役ダンプまたは根ダンプの穴に取り付け、綱を取り付ける。或いは、土俵の胴部分を括り、綱を取り付ける。廊下または土丹蔵に保管。／同種 5 点／「タマコ」「ダマコ」とも云う。

25029 1044 ダマコ (ダマコ・たまこ)

太さ24mmのマニラロープで輪を作り、その全体に古網で「セキ」を巻く。マニラロープ(径: 24mm)／古網。鯨角網の構成部分であり、役ダンプまたは根ダンプと綱の接続環として使用される。網蔵または一番蔵に保管。／ロープ、縄などの磨耗を防ぎ強度を増す目的で廃網を巻き、その上を細い紐で押さえる。これを「セキを巻く」「セキを掛ける」と云う。

25030 682 ヨツツメアンカー (四ツ爪錨)

完成品を購入。鉄。網型の型網を固定する錨。大型の網には土俵を用いたが、中・小型の網の場合には錨を利用した。四番蔵に保管。

25031 975 クサリ (鎖・チェーン)

既製品を購入。鉄。錨を海中に沈めるときに使用。錨の環に取り付ける索の基部に取り付ける。錨と共に、四番蔵に保管。／錨用。

25032 473 テッカシ (鉄環・沈子)

既製品を購入。鉄。網または網のおもりとして使用。網の互い張りに使用することもある。主として垣網、前垂網などに用いる。四番蔵に保管。20個 1 連。

25033 459 セトアシ (瀬戸足・かべ足・沈子)

購入品。陶製。網のおもりとして使用。主として垣網、口前網、三角網などに用いる。四番蔵に保管。50個 1 連。

25034 1559 ハカイツナ (羽交綱)

網の大きさに合わせて整える。麻綱(トワインロープ)。枠網を構成する各部分を接合するとき、網の端の八百を鎖編する。網蔵または一番蔵に保管。／枠網 1 枚分の羽交綱 4 本 (NO.1556、1557、1558)／径: 9 mm (3 分)／長さ: 26m500 (舳、臚部分) 2 本、39m800 (胴の間部分) 2 本

25035 1255 ハッピーク (八百)

網に適合する糸を、必要な目の大きさに二重鎖編する。昭和初期頃から一部完成品を購入。綿糸(30号)。網を仕立てるとき網の四囲に取り付け、各部位の網を接合するとき、目をからみ合わせて使用する。網蔵または一番蔵に保管。／長さ: 57m000、目節: 70／「八百」: 岩糸、綿糸、トワインロープ等で鎖状に編んだもの。

25036 1249 フチアミ (縁網)

明治期は漁夫が作成したが、大正年代以降は完成品を購入。岩糸／綿糸／マニラロープ。枠網を作成するとき補強のため縁(上辺)に取り付ける。網蔵または一番蔵に保管。／枠網用／岩糸：縁網6枚苧、綿糸：カラミ苧7号、棚網：18mmマニラロープ／長さ：8m150、巾：300mm(1尺)、網目：90mm(3寸)／棚ロープ：片側径150mmの袋作り、他端330mmのテボ2本付き

25037 628 ワラツナ (藁網)

中間縄8～10本を網打機(ギッチョ)で撚りを掛けて太い綱にする。昭和20年以降は購入して使用した。藁。手綱の足及び根綱として使用する、手網用の藁網。土丹蔵に保管。／傷みが激しいため、寸法は測定不能。

7. 網維持・修理用具及び材料

26001 960 アゲ(あげ)

竹。網を修理するとき使用。網の目の大きさを揃えるための板(定規)。枠網用。網蔵に保管。同種12点／網修理用具(枠網用)。

26001 960 アゲ(あげ)

ラワン。網を修理するとき使用。網の目の大きさを揃えるための板(定規)。胴網用。網蔵に保管。同種12点／網修理用具(胴網用)。

26002 1930 アバリ(網針)

獣骨／さびた(うつぎ)。網を修理するとき使用。これに修理用の糸を巻き掛け、逐次糸を延ばして網を編んでいく(網目を作る)。網蔵に保管。同種3点／網修理用具。

26003 1933 イトキリハサミ(糸切鋏)

既製品を購入。鋼。網を修理するとき使用。網蔵または番屋内に保管。／網修理用具。

26004 1931 イトキリマキリ(糸切マキリ)

サバサキ庖丁などを改造して作成。刃部；鋼／柄；木製。網を修理するとき使用。網蔵または番屋内に保管。／網修理用具。

26005 979 イトマキ(糸巻台)

杣・その他。網修理用の糸を紐(かせ)から玉にするときに使用。紐の糸を糸巻台に掛けて巻き取り玉にする。網蔵または番屋内に保管。／網修理用具。

26006 1583 メンシ(綿糸)

購入品。綿。軀網修理および結苧として使用。網蔵に保管。／綿糸8号／14把1束

26007 1574 アサイト(麻糸)

購入品。麻。軀網を仕立てるとき、軀網口前八百を作る。網蔵に保管。／口前八百用／南京麻糸  
／3把1束

26007 1575 アサイト (麻糸)

購入品。麻。枠網を仕立てるとき、網地と網地を接合（絡み付け）する。網蔵に保管。／絡み苧  
／越後麻糸／10把1束

26007 1579 アサイト (麻糸)

購入品。麻。枠網を補修するときに使用。破れた部分を補修する。網蔵に保管。／網地補修用越  
後麻糸／3把1束

26008 1568 イワイト (岩糸)

購入品。麻。枠網を仕立てるときの枠網羽交苧またはタモ網用として使用。網蔵に保管。／野州  
麻縄、3ツ撚り10枚苧。

26008 1569 イワイト (岩糸)

購入品。麻。枠網を仕立てるとき、枠網（舳、臙部分）の縁網用として使用。網蔵に保管。／野  
州麻縄、2ツ撚り5枚苧

26009 1589 クレモナイト (クレモナ糸)

購入品。網を仕立てるときに使用。軀網補修および結苧として。網蔵に保管。／結苧／クレモナ  
糸8号／14把1束

26009 1590 クレモナイト (クレモナ糸)

購入品。垣網地を補修するときに使用。網蔵に保管。／結苧／クレモナ糸10号／27把1束

26010 1571 トワインロープ (トワインロープ)

購入品。麻。垣網（手網）を仕立てるときに使用。垣網の接合、縁・浮（アバ）を付ける。網蔵  
に保管。／2匁トワイン

26010 1581 トワインロープ (トワインロープ)

購入品。麻。垣網（手網）を仕立てるときに使用。垣網を接合する。網蔵に保管。／手網の羽交  
用。

26011 1101 アバナワ (あば縄)

購入品。わら縄。普通のわら縄（中間縄）より強度が要求される場合に使用。網の足棚およびあ  
ば棚として使うほか、多目的に使用される。土丹蔵に保管。／径：15mm（5分）、1巻、右撚り3  
子採。

26012 1104 ワラツナ (藁網)

着業準備期に作成。右撚り2子採の中間縄3本を右撚りの縄とし、この縄3本を左撚りにして網とする(「網打ち仕事」と云う)。戦後は既製品を購入。藁(中間縄)。鯨角網を構成する根網・足棚・型網・その他に使用。必要の長さに切断し、重り・浮代等を付して用いる。土丹蔵に保管。／網修理材料／径：約40mm、長さ：7m500

26013 1446 ミアミジ (軀網地・胴網地)

綿糸(13号)。鯨角網の構成部分(使用済古網)。補修用材料。網蔵または一番蔵に保管。／使用済み古網(補修用)／長さ：12m600、巾：50目掛10反、網目：13号8節／上下に4寸の八百付き、左右に3寸の八百付き

26014 1416 ミアミジ (軀網地・胴網地)

綿糸(13号)。軀網を補修するとき使用。建揚用。網蔵または一番蔵に保管。／タンボ網(修理用の小さい網)。／長さ：2m420、巾：450mm(反巾)、50目掛、節：13号8節

26015 1409 ワクアミジ (杵網地)

越後麻。杵網を修理するときの原材料。網蔵または一番蔵に保管。／タンボ網(補修用の小さな網)／長さ：1m930、巾：450mm(反巾)50目掛、節(網目)：8節

26016 1441 ワクアミジ (杵網地)

越後麻。使用済み古網(杵網修理用)。網蔵または一番蔵に保管。／長さ：10m600、巾：50目掛12反、節(網目)：8節

26017 1434 テアミジ (手網地・垣網地)

綿網。鯨角網の構成部分。(使用済古網)網蔵または一番蔵に保管。／使用済み古網／長さ：35m000、巾：11m700、網目：10号3寸目、縁3節／破損大

26018 1375 セキアミ (せき網)

古網(杵網を除く)。ロープ等に巻き込み、擦れ止め・補強に使用。網蔵などに保管。／綿網の使用済みの古網を利用する。この古網を「揚げ網」と呼んでいる。／長さ・重さ：不定／適宣結束

26019 1637 イタアバカタイタ (板あば型板)

購入品の場合もある。杉板。板あば(浮)を作るとき、大きさおよび形を均一にするための型板。土丹蔵に保管。

26020 262 ギッチョ (網打用具)

杉・トドマツ・檜・イタヤ・樺。藁網を作る用具。この用具で中間縄8~10本を同時にヨリを掛け、それを集めて太い網を作る。新蔵に保管。／焼印：「因」／1組は馬：1、タイコ：1、駒：6、駒板：4で構成。

26021 263 ギッチョのコマイタ (綱打器駒板)

杉。藁綱を作る用具の部分品。この用具で中間縄8~10本を同時にヨリを掛け、それを集めて太い綱を作る。新蔵に保管。／ギッチョ (綱打用具) の部分品／駒板：2枚。

26022 266 ギッチョのコマ (綱打器駒)

ケヤキ。藁綱を作る用具の部分品。この用具で中間縄8~10本を同時にヨリを掛け、それを集めて太い綱を作る。新蔵に保管。／ギッチョ (綱打用具) の部分品／駒：6個／焼印：「因」

26023 265 ギッチョのタイコ (綱打器タイコ)

柄；ナラ／胴；杉。藁綱を作る用具の部分品。この用具で中間縄8~10本を同時にヨリを掛け、それを集めて太い綱を作る。新蔵に保管。／ギッチョ (綱打用具) の部分品／タイコ：1点。

26024 672 カシワカワ (柏皮)

漁期前の山採作業または雇い人夫が採取し、乾燥して保存。若い柏檜の皮。乾燥した柏木の皮を叩いて粉にし、ニシン釜で約2昼夜煮沸。その汁で綱を染め、綱の強度をたかめる。土丹蔵または網蔵に保管。

8. 沖作業用具

27001 401 オオタモ (大たも・汲みたも)

柄；タモ／杵；ナラ／網；越後麻。杵船よりニシンを汲み船に移すときに使用。船頭蔵に保管。／タモ網部分殆ど破損。

27002 218 ヤサカギ (やさ鉤・やしゃ鉤・やんさ鉤)

漁期前の山採作業で適材を採取し、枝を利用して鉤とする。ナラ。沖揚作業の際に、大タモを引き上げる鉤。船頭蔵に保管。5本1束。

27003 222 アンベボウ (按配棒)

漁期前の山採作業で適材を採取し、先端は枝の股を利用し指又状にする。マカバ。沖揚作業で、杵網からニシンを汲む時、先端の指又で大タモを沈め、また船縁を支点に大タモを押し上げるテコとして使用。船頭蔵に保管。

27004 982 ワクカラミ (杵絡み綱)

購入品。あば縄。杵網を杵船の杵桁に取り付ける時、杵網の縁と杵桁とを結合する。網蔵または一番蔵に保管。5本1束／径：15mm (5分)、長さ：6m (約4尋)／右撚り3子採

27005 440 オキシルシ (沖灯・杵印・沖印)

完成品を購入。ガラス・ブリキ・鋼線。夜間の海上作業の照明として、また沖と陸との連絡 (合図)、標識灯として使用。船蔵または一番蔵に保管。／ランプ台：欠損。

27006 410 タモワク (たも杵)

適種の若木の枝付幹を山採したものを利用。ヒノキ。七番蔵に保管。／大タモの杵の材料 (未完成品) / 2本1組。

27007 407 タモダイ (たもの柄)

適種の若木の枝付幹を山採したものを利用。ヒノキ。船頭蔵に保管。／大タモの柄の材料

27008 156 オキバコ (沖箱)

トドマツ。沖作業のときに、船の応急処置用具 (例: 桧皮・トイノミ等) のほか、網修理用具等を入れて、沖に携行する箱。四番蔵または船蔵に保管。漁期中は保津船または磯舟に積載する。／墨書: 「大網沖箱」「因佐賀漁場」

27009 372 レンラクトウ (連絡灯)

完成品を購入。杵; トドマツ/ガラス。杵船から陸への連絡用。中に懐中電灯を入れ、点滅して連絡する。ガラスは赤、緑の2色。一番蔵または土丹蔵に保管。／ガラスは緑色、赤色の2色。

27010 152 ミスタル (水樽・沖樽)

コバ; トドマツ/タガ; 竹製。沖泊まりのときに、飲料水の保管または運搬に使用した。四番蔵に保管。／焼印: 「因」(上面、側面) / 墨書: 「因」「大網起舟用」(上面) / 赤色文字: 「大網」(上面) / 栓: 脱落。

27012 382 ジュウノウ (十能)

鉄。沖泊まりのときに使用。四番蔵に保管。

27013 388 デレッキ (デレッキ)

鉄。沖泊まりのときに使用。土丹蔵に保管。

27014 374 セキタンバコ (石炭箱)

トドマツ。沖泊まりのとき、船の中で使用。石炭を入れる箱。四番蔵に保管。／墨書: 「中網十舟」「昭和三十□年三月 高藤」 / 黒焦げ跡あり。

27015 200 カクオハチ (沖弁当箱・角お櫃)

杉。沖仕事するとき米飯を入れて持って行く弁当箱として使用。番屋内炊事場に保管。／副食品や食器などの携行容器としても使用する / 焼印: 「因」(蓋、側面) / 蓋に包丁使用の痕あり。

27016 191 サイレバコ (菜入箱)

トドマツ。沖仕事、沖泊まりの際に、副食などを入れて持ち運ぶ。番屋内炊事場に保管。／墨書: (蓋)「大網杵舟用 因佐賀漁場」 / 蓋に包丁使用痕あり。



27017 189 オカモチ (岡持)

トドマツ。沖仕事、沖泊まりの際に、小昼や食器を持ち運ぶ。番屋内炊事場に保管。／墨書：(蓋)「大網」「粹舟」

27018 967 アライオケ (洗い桶)

トドマツ。粹船(親船)の沖泊まりのときの炊事用。食品、食器洗いに使用。番屋内に保管。／焼印：「因」

27019 1830 メシベラ (飯べら)

杉。沖泊りの沖弁当箱・角お櫃用の飯べら。番屋内炊事場に保管。／沖弁当(角お櫃)用／同種4点。

27020 1150 チョイツナ (垂れ網・チョイ網)

漁閑期を利用して漁夫が作成する。マニラロープ。ロープ・網・船等と連結するとき、手ば先として使用。網蔵または一番蔵に保管。／径：18mm(6分)、長さ：1 m670／テボ：800mmの2本付き／セキ：袋から720mm

27020 2101 チョイツナ (垂れ網・チョイ網)

漁閑期を利用して漁夫が作成する。マニラロープ。臨機応変のための補助的網として使用。常時船に吊り下げておく。網蔵または一番蔵に保管。同種4点。／(1)径：15mm、長さ：2 m240／(2)径：18mm、長さ：2 m700／(3)径：18mm、長さ：3 m000／(4)径：24mm、長さ：2 m780。

27021 500 カタキリカマ (型切鎌)

漁期前の山採作業で適材を採取、枝の股部分を利用する。木製の又木／鎌の刃／重りの石(針金で接続)／鎌の刃を止める釘。海中部分の型網を撤去するとき、根網を土俵から切り離す鎌。四番蔵に保管。

27022 916 ハコガラス (箱ガラス・箱メガネ)

箱；スギ／底；ガラス。海底の様子を調べるときに使用。側板の上端を口でくわえて海中を覗く。土丹蔵に保管。／墨書：「大漁 因佐賀」「昭和二十五年五月新製」、ほか判読不能。

## 9. 陸作業用具

28001 1110 ウインチモッコ (ウインチ用もっこ)

網地；粹用麻網／筋素；18mmマニラロープ／環；鉄／ワイヤロープ。汲船から陸(廊下)に鯨を揚げるとき使用。下部の口を締めて袋状とし、上部の環にワイヤロープを通し、中に鯨を入れてウインチで運ぶ。鯨を出すときは下部口を開く。網蔵に保管。

28002 242 オキアゲザル (汲みざる)

鉄板を骨材とし金網を張り、縁及び把輪は針金を芯にして縄を巻く。骨；鉄／胴；金網／針金・

藁縄。汲み船からニシンを、背負いモッコに移す時に使用。2人向かい合い、両手で把輪を持って用いる。四番蔵に保管。／金網一部破損。

28003 307 ショイモッコ (背負いもっこ)

本体；トドマツ／背負綱；アバ縄。主としてニシン沖揚げ時のニシン運搬に使用する。その他、加工、雑仕事の運搬具として広く使用された。土丹蔵に保管。／半農、半漁の家庭では農作業にも使用した／焼印：「因」／墨書：「因」「留萌町礼受村因佐賀漁場」「昭和十年四月吉日」

28004 246 ポンタモ (ポンたも)

鍛冶工の作成した杵輪を購入し、網部分及び柄は漁夫が取り付け。柄；トドマツ／杵輪；鉄／タモ部分；網。船から鯨を汲むとき、背負モッコに鯨を入れる用具。四番蔵に保管。／焼印：「因」／「ポン」：アイヌ語で「小」の意

28005 1934 モッコショイカンサツ (もっこ背負い鑑札)

雑木。モッコ背負いの時に使用。モッコ背負人夫の腰に吊るす。作業終了後、この鑑札と引き換えに、労賃として「鯨」を支給した。番屋内に保管。同種4点／表面：焼印「ウスヤ因」／裏面：墨書「大正四年 拾枚ノ内」

28005 1936 モッコショイカンサツ (もっこ背負い鑑札)

雑木。モッコ背負いの時に使用。モッコ背負人夫の腰に吊るす。作業終了後、この鑑札と引き換えに、労賃として「鯨」を支給した。番屋内に保管。同種2点／表面：焼印「サキ因」

28006 1733 サカナハコA (魚箱・鯨箱)

原材料を購入し作成。雑木板。生鯨を取り扱うとき入れる容器(木箱)。土丹蔵に保管。／通称「8貫箱」／同型45個(トタ倉に格納分)。

28007 1734 サカナハコB (魚箱・鯨箱)

原材料を購入し作成。雑木板。生鯨を取り扱うとき入れる容器(木箱)。土丹蔵に保管。／通称「6貫箱」／同型618個(浜側廊下に格納分)。

28008 1735 サカナハコC (魚箱・鯨箱)

原材料を購入し作成。雑木板。生鯨を取り扱うとき入れる容器(木箱)。土丹蔵に保管。／通称「4貫箱」／同型26個(浜側廊下に格納分)。

28009 2056 サカナカゴ (魚籠・鯨籠)

完成品を購入。竹。魚を計量する時、または運ぶ時に使用。土丹蔵に保管。同種2点。

28010 345 セキタンスコップ (大型角スコップ)

既製品を購入。鉄／柄；イタヤ。釜炊用ニシンを扱うときに使用するほか、沖揚げ時、汲み船からモッコにニシンを入れる用具として使用する。四番蔵に保管。

28011 290 ブランタン (ブランタン)

鉄製。夜間作業の照明または合図に使用。鉄の籠の中に白樺の皮または薪を入れて燃やす。土丹蔵に保管。

28012 283 ガストウ (カーバイトランプ・ガス灯)

完成品、部分品を購入。ホヤ保護箱;トドマツ/カーバイト保管筒・笠;ブリキ/ホヤ;ガラス/火口;真鍮/ホース;ゴム/ガスタンク;鉄。カーバイトを燃料として、浜仕事及び沖仕事の照明に使用。一番蔵または土丹蔵に保管。/約8種類の部品からできている:「笠、ホヤ、バーナー(火口)、ゴムホース、ホヤ保護箱、カーバイト保管筒、ガスタンク」

28013 185 ガストウリンタイ (ガス灯輪台)

柄;トドマツ/輪;針金。沖揚作業で夜間照明を必要とするときに使用。上部の輪にガス灯のホヤを乗せて安定させた。土丹蔵または四番蔵に保管。/輪の針金、柄の上部には「セキ網」を巻いた。

28014 302 カーバイトホゴカン (カーバイト保護缶)

板金店に発注して作成。ブリキ。カーバイトを入れて保存する。一番蔵に保管。

28015 296 カーバイトホカンツツ (カーバイト保管筒)

板金店に発注して作成。ブリキ。カーバイト保護缶から、使用量を小分けして、作業現場(沖泊まりの保津船など)に保管する缶。一番蔵に保管。/カーバイトランプの付属品。

28016 284 ガストウのホヤホゴバコ (カーバイトランプホヤ保護箱)

トドマツ。ガス灯を使用しない時、この箱の中に、ホヤを入れて保管する。一番蔵または土丹蔵に保管。/ガス灯付属品/焼印:「因」(側面の両側)/墨書:(表)「三番棹用」、(裏)「因佐賀漁場」

28017 294-2 ガストウのカサ (カーバイトランプの笠)

既製品を購入。笠;ブリキ/握手部;針金。一番蔵または土丹蔵に保管。/ガス灯部分品/一部破損。※ 受入番号294は、登録番号294-1(ガストウのホヤ)、294-2(ガストウのカサ)、294-3(ガストウのヒグチ)に分割。

28018 291 ガストウのタンク (カーバイトランプのタンク)

既製品を購入。銑鉄。ガス灯の付属品。下部にカーバイト、上部に水を入れ、水滴を落としてガスを発生させる。一番蔵または土丹蔵に保管。/ガス灯付属品。

28019 294-1 ガストウのホヤ (カーバイトランプのホヤ)

既製品を購入。ガラス。ガス灯の一部品。一番蔵または土丹蔵に保管。/ガス灯部分品。※ 受入番号294は、登録番号294-1(ガストウのホヤ)、294-2(ガストウのカサ)、294-3(ガストウのヒグチ)に分割。

28020 294-3 ガストウのヒグチ (カーバイトランプのバーナー)

既製品を購入。バーナー (火口) ; 真鍮 / ガス管 ; 鉄製。ガス灯の点火口として使用。一番蔵または土丹蔵に保管。 / ガス灯部分品。 ※ 受入番号294は、登録番号294-1 (ガストウのホヤ)、294-2 (ガストウのカサ)、294-3 (ガストウのヒグチ) に分割。

28021 1953 ガストウのチョウネジ (カーバイトランプの蝶ねじ) ガス灯の一部品。ガスタンクの水落とし部分を圧着する。番屋内に保管。 / ガス灯部分品 / ネジ : 1点、ボルト : 1点。

28022 271 コタタキボウ (子叩き棒)

漁期前の山採作業で適材を採取、弾力性の強い材料で作る。ブド一蔓。網に鯨の卵 (鱈) を産みつけられたとき、この棒で網を叩いて、卵を落とす。四番蔵に保管。 / 子たたき作業のときの囃として「子たたき音頭」が歌われた / 1束10本。

10. 共通用具・その他

29001 280 アンゼントウ (安全灯・ハリケーンランプ)

完成品を購入。金属・ガラス。夜間作業の照明として使用。一番蔵に保管。 / 腐食が進み金属部分が一部欠落。

29002 369 アンゼントウのホヤ (安全灯のホヤ)

既製品を購入。ガラス。安全灯の付属品。破損したときの交換品。一番蔵に保管。2点1組。

29003 289 アンゼントウホゴバコ (安全灯保護箱)

トドマツ。安全灯を保護する箱。一番蔵に保管。 / 墨書 : 「留萌町大字礼受村佐賀漁場」「大網」「大正十四年度四月吉日造之」「因」

29004 1898 カイチュウデントウ (懐中電灯)

既製品を購入。アルミニウム / 他。陸上における夜間照明具。番屋内に保管。

29004 1900 カイチュウデントウ (懐中電灯)

既製品を購入。内部 ; 金属 / 外部 ; ゴム被覆。漁撈時の夜間照明具。番屋内に保管。 / 同種4点 / 防水。

29005 282 テサゲトウ (手提灯)

完成品を購入。真鍮。カーバイトを燃料として船上、陸上での照明に使用。一番蔵に保管。

29006 1660 アユミイタ (歩み板・渡り板)

杉。浜仕事および沖揚作業などのとき、渡り板として用いる。廊下に保管。 / 「汲み船~棧橋~廊下」の渡り板 / 刻彫 : 「因」 / 浜設備棧橋用材のNO. 8 / 4700mm × 400mm × 70mm

29007 1647 シノ (しの)

楯。ロープ等のサツマ継ぎをするときに、ロープの縊り目を緩める。土丹蔵に保管。

29008 678 ブロック (滑車)

完成品を購入。ケヤキ。一番蔵に保管。／木製ブロック (掛け金付き) ／焼印：「因」／墨書：「昭和参年四月買」

29008 679 ブロック (滑車)

完成品を購入。ケヤキ。一番蔵に保管。／木製2連ブロック (掛け金付き) ／焼印：「因」／墨書：「昭和参年四月求」

29009 762 カッシャ (滑車 (ブレーキ付))

ケヤキ。土丹蔵または網蔵に保管。

29010 1932 スイオンケイ (水温計)

既製品を購入。本体；金属／綿糸 (40号)。海水温を計るときに使用。水中に吊るして温度を調べる。番屋内に保管。

29011 1937 ソウガンキョウ (双眼鏡)

既製品を購入。金属／他。漁場の状況等を見る時に使用。番屋内に保管。

29011 1938 ソウガンキョウ (双眼鏡)

既製品を購入。金属／他。漁場の状況等を見る時に使用。番屋内に保管。ズーム式／片側フード部分欠落、ズーム (延長) 部分調整ネジ欠落。

29012 1939 ソウガンキョウケース (双眼鏡ケース)

購入品。皮製。双眼鏡を保管するときの、収納ケース。番屋内に保管。／双眼鏡は2点 (NO.1937、1938) あったが、いずれもこのケースにはそぐわない。

### Ⅲ. 加工用具

加工用具は鯨漁獲後の製品に加工、出荷するための諸用具である。運搬・貯蔵具、鯨絞め粕製造用具、身欠鯨製造用具、加工共通具・その他、製品梱包・出荷関係具に分類される。

#### 1. 運搬・貯蔵具

31001 1639 エンソウタル (塩蔵樽)

木製／輪；鉄。鯨を塩蔵するときに使用。高さの90%程を土中に埋め、中に鯨を入れて塩蔵する。廊下内に埋め込み。／酒樽の転用／蓋付き (但し、2分の1部分)。

31002 1626 スカシタル (透し樽)

発注によって桶職人が作成。木製／タガ；竹。切込鯨を作るときの水切り用（と思われる）。刻んで水に晒したニシンを入れて水を切るための樽。賄蔵で保管。／タガの欠損部分を針金で仮補修。

31003 922 タルカギ (樽鉤)

購入品。鉤；鉄。樽を運ぶときに使用。樽のタガに鉤を掛け、2人で担ぐ。四番蔵に保管。／「チンチョ」とも云う。

31004 1595 ニグルマ (荷車)

鉄材／車輪；木製。荷物の運搬に使用。土丹蔵に保管。／消防用手動ポンプ用の台車を転用したものと推定される。

31005 963 ニナイオケ (担い桶)

既製品を購入または発注して作成させた。桶；トドマツ／棒；イタヤ。水汲み等に使用。担い棒の両端に桶を1つずつ下げ、担ぐ。四番蔵に保管。／桶2個、棒1本で1セット／焼印：「因」

31006 1597 ソリ (橇)

既製品を購入。木製／接雪路部分；鉄製。冬期積雪時の物品運搬に使用。冬期は番屋内、夏期は土丹蔵に保管。

2. 身欠鯨製造用具

32001 813 アライカギ (洗い鉤・担い鉤)

鉤；鉄／天秤；イタヤ。つぶし終わった鯨を、一度に20～25連を鉤に通し「なや」に運ぶ。四番蔵に保管。／つぶし終わった鯨を運ぶとき、水槽に入れて洗うようになって「洗い鉤」と呼ぶようになった。それ以前は「ニナイカギ」と呼称した。

32002 832 アライカギのカギ (洗い鉤の鉤)

鉄。四番蔵に保管。／洗い鉤の補修用の鉤：4本。

32003 888 サシタケ (尻つなぎ用指し竹)

径約12mm、長さ350～400mmの竹の先端を斜めに切り整える。竹。身欠鯨加工作業のとき、つぶした鯨のえらぶたから口に通す「つなぎつら」に副えて使用する。土丹蔵に保管。1把13本。

32004 1717 ツナギツラ (つなぎつら)

完成品を購入。藁。身欠鯨を製造するとき、鯨を繋ぎ結び架木（ナヤ）に吊るす。土丹蔵に保管。／51本1束を10束結束（計510本）。

32005 1388 シタシキ (下敷・敷もっこ)

筵を横3ツ折りにし、この3分の1を折り曲げ、中に白樺の皮または防水布を入れて縄で綴じる。

筵／白樺の皮（雁皮）。鯨漬し作業のとき、袋部分にひざを入れ敷具として使う。納屋に保管。

32006 901 ニシンカキ（鯨搔棒）

ミズキ。鯨つぶしの時、鯨をかき寄せる。四番蔵に保管。

32007 838 テッコ（てっこ）

トドマツ。加工作業（魚粕を作る時の数の子抜き。身欠鯨を作る時の鯨つぶし）のとき、数の子や白子を入れる容器。四番蔵に保管。／焼印：「因」／墨書：「第廿六号」

32008 915 テクビイレ（手首袋保管箱）

トドマツ。鯨つぶしの時に使用する「手首」を入れておく箱。土丹蔵に保管。／墨書：「手首入」／「手首」：鰓蓋（エラブタ）、内蔵を除去する右手の親指、人差し指、中指を保護するための布製の指袋。

32009 1924 サバサキリ（鯖裂・捌き庖丁）

既製品を購入。刃；鉄／柄；木製。身欠鯨製造の時の欠き包丁。鯨の背肉を欠き取る。土丹蔵に保管。同種3点。

32010 1925 サバサキリハコ（捌き庖丁保管箱）

トドマツ。身欠鯨製造用の捌き包丁の保管箱。土丹蔵または番屋内に保管。／墨書：（蓋）「鯖刺入 因漁場」、（箱底面）「四十二年度改 三十四丁ノ内残り三十一丁有り 大庫三本有り」

32011 1467 カズノコオリ 大（鯨乾燥折枠）

トドマツ。台の上にスタレを伸ばし、身欠鯨や鯨を乾燥するとき使用。土丹蔵に保管。同種28点。

32012 1468 カズノコオリ 小（鯨乾燥折枠）

トドマツ。鯨を乾燥する時、折枠の中にスタレを敷き、その上に製品を並べる。土丹蔵に保管。同種137点。

32013 1487 カズノコハチゴウ（鯨八合・鯨晒水槽）

トドマツ1寸（約3cm）板。鯨を加工するとき海水を入れ、その中に鯨を入れて血抜き（「晒す」ともいう）する。土丹蔵に保管。／水抜口：角型2

### 3. 鯨絞め粕製造用具

33001 1638 アブラカマ（油釜）

既製品を購入。鉄。魚粕を製造するとき、搾汁から分離した魚油を貯溜する。中廊下に保管。／魚粕炊釜（鯨釜）の古いものを転用して使用。

33002 789 アブラヌキ (搾筒油抜)

既製品を購入。銑鉄。魚粕製造のときに使用。圧搾時の脱水を容易にするために、搾どう底部の中央に置いて、煮沸したニシンを入れて圧搾する。五番蔵に保管。

33003 754 エヒリ (えびり・えぶり)

戦前は、漁期前の山採作業で原材料を採取。昭和20年以降は、製材を購入して作成。柄；トドマツ／刃；カバ。魚粕を乾燥のため広げるときに使用。四番蔵に保管。／『会津農集』によれば、会津地方の農機具として使用されたと云う。

33004 1299 カスクタキ (解粕機・粕砕き)

完成品を購入。木製／歯車・爪部分；鉄。16分割した粕玉を上部の箱に入れて砕く。土丹蔵に保管。／焼印：「因」／文字刷板：「解粕機」

33005 703 カクドウ (搾筒・筒)

トドマツ。魚粕製造のとき、煮沸したニシンをこの中に入れ圧搾する。圧搾後、胴を転回し底板を上にし、持ち上げて抜くので「転回胴」とも呼ばれた。廊下または船蔵に保管。

33006 909 ドフタ (玉台)

トドマツ。圧搾した粕玉の台。移動するときに、この板に吊鉤をかけて担う。七番蔵に保管。

33007 1632 カスヒロイ (粕拾い)

雑木／ブドウ蔓。干場にこぼれ落ちた魚粕を拾い集めるときに使用。四番蔵に保管。

33008 759 カスベラ (粕べら)

残材などを利用して作成。ヒノキ。魚粕製造のとき、搾筒 (カクドウ) に入れた粕の上面を整えるのに使用。四番蔵に保管。

33009 778 カマクチ (釜口)

既製品を購入。銑鉄。魚粕製造のときに使用。鯨釜を据え付ける時に、焚口として取り付ける。五番蔵に保管。

33010 741 カマシデ (釜枝手)

枠の先は釜に馴染よくするため丸くし、網は枠網の端し切れを使用。枠；鉄／柄；ナラ。魚粕製造のとき、煮沸したニシンを釜から搾めどうに移すときに使用。四番蔵に保管。／明治初期頃までは、木の幹から両側に伸びた細い枝を曲げて枠を作り、網を取り付けて使用した。これを「枝手 (シデ)」と呼んだ。

33011 716 カマベラ (釜べら)

ナラ。魚粕製造のとき、釜の中を攪拌するときに使用。四番蔵に保管。／早權の古いものを再利用することが多い／墨書：「留萌市禮受町因佐賀漁業部」「昭和二十八年 (以下判読不能)」



33012 808 カマハダケ (焦げ起し)

刃；鉄／柄；エゾマツ。鯨釜の底に付いた焦げを取り去るときに使用。四番蔵に保管。

33013 719 カママエヒヤク (釜前ひしゃく)

トドマツ。魚粕製造のとき、釜の中を水（海水）を増減するのに使用。四番蔵に保管。／焼印：「因」

33014 726 カママエマサカリ (釜焚鉞)

既製品を購入。刃部；鉄／柄；イタヤ。魚粕製造用の釜で使用する薪を割るときに使用。四番蔵に保管。

33015 763 キリン (ジャッキ)

既製品を購入。鉄。魚粕製造のときに使用。鳥居に取り付けて、搾筒に入れたニシンを圧縮する。胴ニシン結束機などにも同種のものが使用された。四番蔵に保管。

33016 712 ドウナガシ (筒流し)

厚板に溝を掘って作成。トドマツ。魚粕製造のとき、搾筒をこの上に乗せ、搾汁を集める。廊下または船蔵に保管。／棧を打ち、トタンで補修。

33017 715 ドウフタ (筒蓋)

トドマツ。魚粕製造のとき、搾筒の搾蓋として使用。廊下または船蔵に保管。

33018 1594 ニシンガマ (鯨釜・粕炊釜)

既製品を購入。銑鉄。魚粕製造のときの煮沸用の釜。廊下または五番蔵に保管。／「粕炊釜」「油釜」等、使用目的別に呼称されることもある。また、漁夫の入浴にも利用されることがあり、これを「釜風呂」と呼んだ。

33019 980 ハシリ (走り・かすり)

トドマツ／トタン。魚油を採取するときに使用。油槽に集められた煮汁上面の油をすくい取る。廊下に保管。

33020 927 フォーク (フォーク)

既製品を購入。刃部；鉄／柄；木製。加工作業のとき、鯨を移動するのに使用。土丹蔵に保管。

33021 806 マキトビ (薪とび)

頭部；鉄／柄；ラワン。鯨釜を焚く燃料の薪を取り扱うときに使用。土丹蔵または四番蔵に保管。

33021 807 マキトビ (薪とび)

頭部；鉄／柄；ナラ。鯨釜を焚く燃料の薪を取り扱うときに使用。土丹蔵または四番蔵に保管。／焼印：「因」。

33022 1383 ムシロフタ (筵蓋)

漁期前に作成。筵1枚を折りたたみ、形を方形に作り、縁を中間縄で絡む。筵。搾筒の中蓋として使用。廊下に保管。／550mm×550mm

33023 893 ロストル (ロストル)

既製品を購入。鉄。魚粕製造のための釜を据えつけるときに使用。五番蔵に保管。9本連結／鯀を煮沸するための燃料が薪から石炭に移行することによって、火床にロストルが取り付けられた。

33024 833 タマキリホウチョウ (玉切庖丁)

既製品を購入。刃；鉄／柄；木製。粕玉を切るときに使用。2人で使用。土丹蔵に保管。／2人用／玉切庖丁には「1人用」と「2人用」があった。

33024 834 タマキリホウチョウ (玉切庖丁)

既製品を購入。刃；鉄／柄；木製。粕玉を切るときに使用。2人で使用。土丹蔵に保管。／2人用／玉切庖丁には「1人用」と「2人用」があった。

33025 727 カマタキジュウノウ (釜焚十能)

鉄。魚粕製造用の釜の火加減を調整するとき使用。四番蔵に保管。

33026 736 カマタキデレッキ (釜焚火鎌)

鉄。魚粕製造用の釜の火加減を調整するとき使用。四番蔵に保管。

33027 729 カマタキヒカキ (釜焚火掻)

鉄。魚粕製造用の釜の火加減を調整するとき使用。四番蔵に保管。

33028 957 ヒョウサツ (標札)

トドマツ。「肥料蔵置所」の標札。番屋または粕蔵に掲示。／墨書：「指令第四五〇 貳号 肥料製蔵置所 留萌郡留萌町大字礼受村拾三番地 佐賀清太郎」

33028 958 ヒョウサツ (標札)

トドマツ。「肥料製造営業」「肥料製造販賣業」の標札。番屋または粕蔵に掲示。／墨書：(表)「指令第四五〇 貳号 肥料製造営業 留萌町字禮請十三番地 佐賀清太郎」、(裏)「指令第四五〇 貳号 肥料製造販賣業 留萌町字礼受村拾三番地 佐賀清太郎」

4. 加工共通具・その他

34001 878 エビコ (えびこ)

残材を利用して作成。トドマツ。身欠鯀を作るとき、笹目などの取り扱いに使用。四番蔵に保管。

34002 917 エビザル (えびざる)

根曲り竹を採取し、漁場内の経験者が作成する。骨材；鉄／胴部分；金網／縁・把輪；針金を芯にして縄を巻く。加工作業のときに物を入れて運ぶ。四番蔵に保管。／鉄類で作ったものを「カナザル」、根曲がり竹で作ったものを「エビザル」とも呼称した。

34003 1335 スタレ (すだれ)

完成品を購入し、後に自家の折枠寸法に合わせて整える。萱／三子縄。身欠鯨や鯨を乾燥するとき下に敷いて用いる。新蔵に保管。／鯨乾燥折枠を使用するようになってから、鯨用と白子用に分け、鯨用は乾燥折枠の寸法に合わせて作られた。殆どは完成品を購入したが一部は農家に作成を委託した。5枚1束／長さ：1800mm、巾：980mm。

34004 1374 タケスタレ (竹すだれ)

根曲り竹。身欠鯨や鯨を乾燥するとき、下に敷いて用いる。新蔵に保管。／鯨乾燥折枠を使用するようになってから、鯨用と白子用に分け、鯨用は乾燥折枠の寸法に合わせて作られた。殆どは完成品を購入したが一部は農家に作成を委託した／5枚1束／1800mm×1000mm

34005 1716 ノマクシ (野間串)

漁閑期に作成。トドマツ。筵などを固定するとき使用。地面に敷いた筵に刺して止めたり、筵で覆いをしたとき風で飛ばないように縫い止める。土丹蔵に保管。／50本1束。

34006 1325 ムシロ (筵)

既製品を購入。藁。多面的に使用される。新蔵または五番蔵などに保管。／漁場では用途により「干し筵」「覆い筵」などと呼び変える／5枚1束／1750mm×900mm

34007 747 コマザライ (こまさらい)

トドマツ。魚粕や笹目などを集め、広げるとき使用するほか、多目的に使用される。四番蔵に保管。

34008 946 ヨコツチ (藁打槌)

楓。藁などを叩いて柔らかくするとき使用。把手を持ち、台上におかれた品（主として藁）を叩く。土丹蔵に保管。

34009 1596 スタレアミダイ (すだれ編台)

木製。スタレや俵を作るとき使用。駒に編縄を巻き吊るし、材料を梁上に置き編む。四番蔵に保管。／漁場の手作り品。

34010 1464 シオトリハチゴウ (採塩用水槽)

鉄工場で作成。9mm鋼板。海水から塩を採取するとき、火床上に据え、海水を煮沸する。廊下に保管。

## 5. 製品梱包・出荷関係具

### 35001 948 シナカワ（しな皮）

漁期前の山採作業で採取。樞の木の皮。身欠鯨の結束をするときに使用。水に湿らせてから使用する。古くは綱の材料として広く使われた。土丹蔵に保管。／採寸不能。

### 35002 1744 スカシハコ（透し箱）

原材料を購入し作成。雑木板。身欠鯨の販売時の容器。土丹蔵に保管。／同型231個（トタ倉に格納分）。

### 35003 1745 ミガキハコ（身欠鯨箱）

原材料を購入し作成。雑木板。身欠鯨の販売時の容器。土丹蔵に保管。／同型604個（トタ倉に格納分）。

### 35004 1311 ドウニシンシメダイ（胴鯨結束台）

木製／ハンドル；鉄製／補強用鉄板。胴鯨を結束するときに使用。枠内に胴鯨を入れ圧縮して結束する。七番蔵に保管。／漁場で考案／墨書：「昭和七年五月製作」「当時船頭 日本柳（不明）大工 齊藤八五郎製（不明） 案出 二本柳 保」

### 35004 1391 ドウニシンシメダイ（胴鯨結束台）

トドマツ。胴鯨を結束するときに使用。台上に木枠を置き、その中に胴鯨を入れ上から圧縮して結束する。七番蔵に保管。／漁場で考案。

### 35005 799 カスツキボウ（粕突棒）

適材を求め、先端を削る。ナラ。乾燥したニシン粕を「建」に詰めるとき、密にするため上から突く。土丹蔵に保管。

### 35006 1312 カストウシ（粕通し・粕ふるい）

小中の枠板に金網を張る。板／綿網。魚粕の粒子を選別するとき、乾燥した魚粕を入れてふるう。土丹蔵に保管。／焼印：「因」（マル大）

### 35007 887 サシ（検査用さし）

既製品を購入。鉄／把部；木製。魚粕を検査するときに使用。「建」に詰めた魚粕に突き刺して、魚粕を取り出す。土丹蔵に保管。／焼印：「因」

### 35008 928 シントウシ（芯通し針・縄通し）

既製品を購入、または鍛冶工場に発注して作成。鉄。魚粕を包装するときに、「建」の中心に縄を通すのに用いる。土丹蔵に保管。

35009 2050 ハンダコテ (半田鍔)

既製品を購入。頭部；銅／柄；木製。漁場における工作作業または鯨油缶の注入口の密閉のときに使用。熱せられた鍔で半田を溶かす。道具箱に収納し、土丹蔵などに保管。

35010 2054 カスジョウゴ (粕漏斗)

製籠業者に発注して作成。竹。製造した鯨粕を「建」に詰めるとき、漏斗として使用。米蔵または土丹蔵に保管。

35011 919 タテカギ (建鉤)

自然木の枝又を利用。腕；ナラ／鉤；イタヤ。魚粕等の建詰めの製品を計量するときに使用。鉤部分を建に突き刺し吊り下げる。土丹蔵または粕蔵に保管。／「吊り鉤」「たこ足・タコ」と呼称するところもある。

35012 2057 ミ (箕)

既製品を購入。竹。製造した漁粕を建に詰めるときに使用。これで漁粕を掬い建に注ぎ入れる。粕蔵または土丹蔵に保管。／墨書：「因」／一部破損。

35013 943 サオハカリ (竿秤)

完成品を購入。竿；木製／指棒；木製／分銅；鉄。加工品計量のときに使用。土丹蔵に保管。／竿・指棒・分銅で1セット／36℥秤／分銅に文字（判読不能）／竿に焼印：「因」。

35014 1600 タイハカリ (加工用) (台秤 (加工用))

購入品。鉄。計量のとき使用。土丹蔵に保管。

35015 969 スリバン (刷り板)

板金業者に発注して作成。亜鉛引きトタン板。製品を梱包した箱、吠等に生産者名、漁場名等を印すときに使用。刷り板を置き、墨色を刷り込む。土丹蔵に保管。／打抜文字：「01-190」

35015 970 スリバン (刷り板)

板金業者に発注して作成。亜鉛引きトタン板。製品を梱包した箱、吠等に屋号等を印すときに使用。刷り板を置き、墨色を刷り込む。土丹蔵に保管。同種2点／打抜文字：「礼受 北見商会 正味 ℥」「ルモイ市レウケ 因佐賀漁業部」

35015 971 スリバン (刷り板)

板金業者に発注して作成。亜鉛引きトタン板製品を梱包した箱、吠等に製品名等を印すときに使用。刷り板を置き、墨色を刷り込む。土丹蔵に保管。同種3点／打抜文字：「胴鯨」、「表」（表身欠鯨）、「一本採」（本身欠鯨）

35015 972 スリバン (刷り板)

板金業者に発注して作成。亜鉛引きトタン板。製品を梱包した箱、吠等に製品名を印すときに使

用。刷り板を置き、墨色を刷り込む。土丹蔵に保管。同種 2 点／打抜文字：「うろこ」「ざっぴ」

#### 35015 973 スリバン (刷り板)

板金業者に発注して作成。亜鉛引きトタン板製品を梱包した箱、吠等に製品名等を印すときに使用。刷り板を置き、墨色を刷り込む。土丹蔵に保管。同種 2 点／打抜文字：「練粕」「さきめ粕」

#### 35015 974 スリバン (刷り板)

板金業者に発注して作成。亜鉛引きトタン板。製品を梱包した箱、吠等に製品名等を印すときに使用。刷り板を置き、墨色を刷り込む。土丹蔵に保管。／打抜文字：「白子 数の子」

#### 35015 1906 スリバン (刷り板)

板金業者に発注して作成。亜鉛引きトタン板。製品に量目を刷り込むときに使用。刷り板を置き、墨色を刷り込む。土丹蔵に保管。／「正味八貫匁」

#### 35015 1907 スリバン (刷り板)

板金業者に発注して作成。亜鉛引きトタン板。製品を梱包した箱及び筵（荷造り製品を含む）に、製品名を刷り込むときに使用。刷り板を当て、墨色を刷り込む。土丹蔵に保管。同種 6 点／「骨付身欠鯨」「身欠鯨」「メ粕」「雑肥」「塩鯨」「堅塩鯨」

#### 35015 1908 スリバン (刷り板)

板金業者に発注して作成。亜鉛引きトタン板製品を梱包した箱及び筵（荷造り製品を含む）に、屋号を刷り込むときに使用。刷り板を当て、墨色を刷り込む。土丹蔵に保管。／「因」。

#### 35016 950 ポンポン (ボンボン)

業者に発注して作成。木製／文字部分；シナ皮。製品の等級を印する。「上」の印。土丹蔵に保管。／「上」

#### 35016 953 ポンポン (ボンボン)

業者に発注して作成。木・竹製／文字部分；不明。屋号を印する。「因」の印。土丹蔵に保管。／「因」。

#### 35017 954 マンボウ (万棒)

棒；トドマツ／棒；杉。製品出荷（船積み）のときなどに、数を数えるときに使用。数を忘れなため、数を示すための控板（棒）。土丹蔵などに保管。／棒（板）の枚数：150枚（欠落 7 枚）／墨書：（箱）「明治三十一年因第八月吉日」「明治三拾年因第八月」

#### IV. その他

その他に分類した物は、漁場番屋での生活に関連した諸用具、及び漁場に関連する諸職人の諸用具、漁場の信仰に関する諸用具、帳場関係の諸用具があげられる。又、生活に関連した諸用具は衣

・食・住に細分される。更に食関係では貯蔵・保存・製造用具、炊事・調理・調製用具、飲食器類、嗜好品用具・その他の4つに分類できる。全くどれにも分類できないものはその他で一括した。

## 1. 衣関係

### 41001 2001 ハサミ (鋏)

既製品を購入。鉄。衣服修繕・補修のときなどに使用。裁縫箱などに収納し、番屋内に保管。同種2点／「和鋏」「握り鋏」とも云う。

### 41002 1979 カミソリ (剃刀)

既製品を購入。刃；金属／柄；木製。調髪のときに使用。番屋内に保管。

### 41003 1980 カンイカミソリ (簡易剃刀)

既製品を購入。金属。調髪のときに使用。番屋内に保管。

### 41004 1981 バリカン (バリカン)

既製品を購入。金属。漁夫が相互に調髪するときに使用。頭髪を刈る器具。番屋内に保管。

### 41005 1942 カンジキ (かんじき)

曲げに耐える樹種を選び、熱湯に浸して曲げ、綿糸または皮紐で組み立てる。杵；桑／紐；綿糸。積雪時に、足に取り付ける (履く)。番屋内に保管。1組 (2点)。

### 41006 2102 ハンテン (裨天)

専門業者に発注して作成。綿布。通常生活または労働時に、主として屋外における被服として使用。支給前は番屋内に保管。支給後は自己保管。／染抜文字：(襟部分左右)「留萌因佐賀漁業部」、(背中部分)「因」、裾文字：「佐賀店」。

### 41006 2103 ハンテン (裨天)

専門業者に発注して作成。綿布。消防活動の時(?)の被服として纏(まと)う。番屋内に保管。／明治年代において、各漁場(番屋)内に自家消防が組織されていた。その自家消防員の被服として備えられたものと推察される。／襟部分左右に染抜文字「因佐賀」、背中部分「因」、裾に「松葉模様」、裾に併行して2本の赤色染抜線。

## 2. 食関係

### a. 貯蔵・保存・製造関係

#### 42101 1607 サカタル (鏡付4斗酒樽)

木製／タガ；竹。番屋内または貯蔵で保管。／捺痕：「24. 11. 9」／刷込文字：「日本合成清酒力正宗」

42102 1606 ショウユタル (鏡付4斗醤油樽)

木製/タガ;竹。番屋内または賄蔵に保管。/ラベル:「キッコーマン正油」(2枚)/刷込文字:「328」「1323」/焼印:「飛切」「土屋特発」「塩飽」ほか

42103 1614 ツケモノタル (漬物用2斗樽)

木製/タガ;竹。漁夫用の漬け物を作るとき使用。番屋内または賄蔵に保管。/味噌樽の転用品。

42104 1995 カメ (瓶)

購入品。陶器。食物保管用の瓶。番屋内炊事場に保管。

42105 1997 ミズカメ (水瓶)

購入品。本体;陶器/蓋;トドマツ炊事用水の貯水用の瓶。番屋内炊事場に保管。蓋付き。

42106 2010 コメヒツ (米櫃)

松、雑木。小出しの米を収容するときに使用。番屋内炊事場に保管。

42107 2007 ノミクチ (呑口)

購入品。桐/他。醤油、酒などの樽や斗瓶から中のものを取り出すとき、容器の下部に取り付け、中央の栓を抜いて中のものを取り出す。番屋内炊事場または賄蔵に保管。

42108 1946 マス (杓)

購入品。桧。5勺単位で計量をするときに使用。番屋内炊事場または賄蔵に保管。

42109 1602 ショウユシコミタル (醤油仕込樽)

購入品。木製/タガ;竹。正油を仕込む時、中央に中子を置き周囲に材料を詰め中子に溜まった正油を汲み出す。番屋内または賄蔵に保管。/内側に修理痕あり。

42110 1771 イシウス (豆腐製造石臼)

既製品を購入。軟石。豆腐を作るときに、豆を搗る。番屋内または賄蔵に保管。/「上臼」「下臼」2つで1組。

42111 1772 ウデキ (豆腐製造腕木)

雑木(タモ)。豆腐を作るときに、石臼に取り付けて使用。番屋内または賄蔵に保管。

42112 1773 ナガシタイ (豆腐製造流し台)

底板;ひば/桧;トドマツ。豆腐を作るときに、石臼をのせる台桧。番屋内または賄蔵に保管。

42113 1774 カタバコ (豆腐製造型箱)

雑木(不詳)。豆腐を作るときに、豆汁を入れて絞る。番屋内または賄蔵に保管。/「桧」「底」「蓋」「桧台」の4点1組。



42114 1775 アブラキリ (豆腐製造油切り)

杵; 雑木/網; 針金。油揚げを作るときに、この器の中に入れて油を切る。番屋内または賄蔵に保管。/角をL型金具で補強。

42115 1776 ヒシャク (豆腐製造ひしゃく)

購入品。柄; 木製/本体; 亜鉛板 (ブリキ)。豆腐を作るときに、液状の材料を汲み移すのに使用。番屋内または賄蔵に保管。同種2点。

42116 1777 ミズキリスタレ (豆腐製造水切り簾)

購入品。雑木。豆腐を作るときに、煮た「ご汁」を切る。番屋内または賄蔵に保管。/一部破損。

42117 1608 ミソシコミタル (味噌仕込樽)

発注作製品。木製/タガ; 竹。味噌を仕込むときに使用。賄蔵に保管。

42118 1778 ミソツキボウ (味噌突棒)

雑木 (楓)。味噌を作るとき、煮た大豆を搗く。賄蔵に保管。

42119 1783 ミソベラ (味噌べら)

雑木 (タモ)。味噌を作るとき、搗いた味噌を取り扱う。賄蔵に保管。/焼印: (両面)「因」

42120 2011 ウス、キネ (臼、杵)

臼; 檜/杵; ハン。餅を搗く時または製粉する時に使用。番屋内または賄蔵に保管。/焼印: (杵)「因」

42121 2053 ゴヨウカゴ (御用籠)

購入品。竹/他少量の魚を運ぶときに使用。ビク (魚籠) 的利用。また、食糧品などの買い物にも利用された。番屋内炊事場に保管。

42122 2014 メキネ (女杵)

杉。製粉のとき、臼に材料を入れ、杵で搗き粉を作る。番屋内または賄蔵に保管。

42123 2018 モチイタ (餅板)

桂。餅を伸す時などに使用。板の上に搗いた餅をのせ、押し棒で伸ばす。番屋内または賄蔵に保管。/「押し板」とも云う。

42124 2016 モチイタ、ノシボウ (餅板、押し棒)

餅板; 桂/押し棒; 桑。餅を伸す時などに使用。板の上に搗いた餅をのせ、押し棒で伸ばす。番屋内または賄蔵に保管。/餅板と押し棒のセット。「押し板」とも云う。

42125 1770 イイズシハコ (飯鮎箱)

トドマツ。飯鮎を漬け込む容器として使用。番屋内に保管。／「飯鮎桶」ともいう／落とし蓋付き。

b. 炊事・調理・調整用具

42201 1844 アゲザル (揚げざる)

購入品。竹製。茹でた物を揚げる。番屋内炊事場に保管。

42202 1848 アライオケ (洗い桶)

購入品。木製／タガ；竹・針金。茶碗などを洗うときに使用。番屋内炊事場に保管。／タガ：針金で補強。

42203 1835 オニオロシ (鬼卸し)

金属板に釘で穴を開けたもの。鉄板。材料をすりおろすときに使用。番屋内炊事場に保管。／類似型2点。

42204 1846 コメトギタライ (米磨たらい)

購入品。杉／タガ；竹。米を水洗い、磨ぐとき使用。番屋内炊事場に保管。／タガ：針金で補強。

42205 1834 スリコギ (搗粉木)

自然木を利用し形作る。雑木(桑)。主として搗り鉢と組み合わせて、材料をすりつぶすときに使用。番屋内炊事場に保管。／同種2点。

42206 1592 ツバカマ (つば釜)

購入品。銑鉄。番屋における炊事、湯沸かし用。番屋内炊事場に保管。

42207 1849 ナベ (鍋)

購入品。アルマイト／蓋；ベニヤ。材料を煮沸するとき使用。番屋内炊事場に保管。／径：約14寸。

42208 1861 ナベフタ (鍋蓋)

購入した鍋に合うように作成。椴・檜・栓。番屋内炊事場に保管。／鍋蓋3点／(a)焼印：「因」、(b)焼印：「ヤマメ」

42209 1836 シャクシ (杓子)

購入品。アルマイト。汁を盛るときに使用。番屋内炊事場に保管。／同種11点。

42210 1591 ヒラカマ (平釜)

購入品。銑鉄。番屋内における漁夫の炊飯用に用いる。番屋内に保管。／同型のものが、海鼠漁

において「イリナマコ作り」にも使用された。

42211 1832 メシベラ (飯べら)

檜・榆・楓・樺・桜。飯を盛るときに使用。番屋内炊事場に保管。／雑木べら。同種 8 点。

42212 1944 クシタテ (串立)

トドマツ。魚を焼く串を保管する。炊事場の柱に取り付けて、串を立てる。番屋内炊事場に取り付け。

42213 2009 スタレ (簾)

購入品。竹製。調理 (炊事) 作業のときに、巻もの料理や蒸料理の簾の子として使用。番屋内炊事場に保管。

42214 2008 セイロウ (蒸籠)

桙；杉／簾の子；竹。原材料を蒸すときに使用。釜などの上に設け、中に材料を入れて蒸す。番屋内炊事場または貯蔵に保管。／焼印：「因」／角型 4 段重ね (蓋付き)。簾の子 1 枚付き。

42215 1978 タイハカリ (台秤)

購入品。鉄／他。重さを計る時に使用。主として食糧の計量用。番屋内に保管。／重り：10 点付属 (400 匁：2 点／50 匁：1 点／2 貫：1 点／1 貫：1 点／1 kg：2 点／500 g：1 点／200 g：1 点／100 g：1 点)。

42216 2002 フルイ (篩)

購入品。桙部分；木製。粉を篩うときに使用。番屋内炊事場に保管。調理用／網部分欠落／墨書：「因 昭和二十四年六月」

42217 1986 ヤカン (薬缶)

購入品。アルミニウム。湯沸かし時に使用。番屋内に保管。／同種 3 点 (蓋：脱落)。

42218 1982 テツピン (鉄瓶)

購入品。南部鉄。湯沸かし時に、いろりに吊るして使用。番屋内炊事場に保管。

42219 1941 ショシギ (拍子木)

雑木。。漁夫に食事を知らせるとき、拍子木を打って知らせる。番屋内に保管。同種 1 組 (2 本) と 1 本。

c. 飲食器類

42301 1824 アルマイトショッキ (アルマイト食器)

購入品。アルマイト。沖泊まりの食事のときに使用。番屋内炊事場に保管。／同型 24 個。

42302 1823 グンヨウショッキ (軍用食器)

転用品。皿。陶器。食事のとき使用。番屋内炊事場に保管。／陸軍用食器転用品／同種2点。

42303 1789 グンヨウショッキ (軍用食器)

転用品。茶碗。陶器。食事のとき、飯または汁を盛る。番屋内炊事場に保管。／陸軍用食器転用品／同種20点。

42304 1790 サンベイサラ (三平皿)

購入品。陶器。食事のとき、汁または菜を盛る。番屋内炊事場に保管。／転字法による上絵付／同種21点。

42305 1837 ハシタテ (箸立)

マツ。箸を立てる。番屋内炊事場に保管。

42306 1842 チャワンカゴ・スカシハコ (茶碗籠・透し箱)

マツ。洗った茶碗を入れる。番屋内炊事場に保管。／透かし作り。

42307 1822 ジュシワン (樹脂椀)

購入品。フェノール樹脂。食事のとき使用。番屋内炊事場に保管。／同種3点。

42308 1795 コザラ (小皿)

購入品。陶器。食事のとき使用。番屋内炊事場に保管。／同種22点。

42309 1794 コドンブリ (小井)

購入品。陶器。食事のとき使用。番屋内炊事場に保管。／同種88点。

42310 1805 サシミサラ (刺身皿)

購入品。磁器。食事のとき使用。番屋内炊事場に保管。／同種20点。

42311 1820 コバチ (小鉢)

購入品。陶器。食事のとき使用。番屋内炊事場に保管。／同種3点。

42312 1838 チャワンカゴ・カゴカタ (茶碗籠・籠型)

既製品を購入。竹。洗った茶碗を入れる。番屋内炊事場に保管。

42313 1817 チュウサラ (中皿)

購入品。陶器。食事のとき使用。番屋内炊事場に保管。

42315 1809 チョコ (刺身用猪口)

購入品。磁器。食事のとき、刺身を食べるときに使用。番屋内炊事場に保管。／同種40点。

42316 1815 ハチ (鉢)

購入品。陶器。食事のとき使用。番屋内炊事場に保管。

42317 1813 フタツキドンブリ (蓋付井)

購入品。陶器。食事のとき使用。番屋内炊事場に保管。／4組 (蓋付き)。

42318 1793 メシチャワン (飯茶碗)

購入品。陶器。食事のとき、飯を盛る。番屋内炊事場に保管。／同種26点。

42319 1810 モクワン (木椀)

購入品。漆器。慶弔時の食事のとき使用。番屋内炊事場に保管。／輪島漆沈金「蝶と牡丹」／蓋付き10組。

42320 1811 ヨウザラ (洋皿)

購入品。磁器。食事のとき使用。番屋内炊事場に保管。／同種8点。

42321 2094 ハシ、ハシバコ (箸、箸箱)

購入品。漆器。食事用。番屋内に保管。／当主・佐賀平一郎氏の父 (佐賀伊四郎) が使用したものの／箸：1組、津軽塗り／箸箱：沈金の図柄 (松桜楓) 付き。

42322 1845 メシオケ (飯桶)

専門業者に発注して作成。木製／タガ；竹。飯用器として使用。番屋内炊事場に保管。／「半切」とも云う／タガ：針金で補強。

42323 2004 オハチ (おひつ・飯櫃)

購入品。サワラ／タガ；銅。を保存するときに使用。番屋内炊事場に保管。

42324 2098 イタアシゼン (板足膳)

購入品。漆器。客用として使用。番屋内に保管。「男膳」とも云う。

42325 2096 カイセキゼン (会席膳)

専門業者に発注して作成。膳；漆器／箱；杉。漁場における諸行事の際に、来客接待賄いのときに使用。番屋内または一番倉に保管。／膳：10枚組／墨書：(蓋)「明治貳拾九年 吸物膳 拾人前 因佐賀」

42326 2087 カクボン (角盆)

購入品。漆器。神仏に供物を供えるときに使用。女性の使用を禁じ、男性のみが取り扱う。番屋内に保管。／内側：朱漆塗り／外側：黒漆塗り／刻彫：(裏面)「因」

42327 2093 クリボン (割盆)

購入品。櫛。茶器または食器を載せる容器として使用。番屋内炊事場に保管。／ヒビ割れあり。

42328 2099 ジュウバコ (重箱)

専門業者に発注して作成。漆器。漁場における諸行事のときに使用。中に料理などを収容する。番屋内に保管。／二重箱、蓋付き。

42329 2090 ボン (盆)

購入品。漆器。神仏に供物を供えるときに使用。番屋内に保管。

42330 2097 ヨツアシセン (四ツ足膳)

購入品。漆塗。客用として使用。番屋内に保管。

d. 嗜好品用具、その他

42401 1826 チョウシ (銚子)

購入品。陶器。食事のとき酒を入れ、盃に注ぐ器。番屋内炊事場に保管。／同種 2 点。

42402 2089 チャキ (茶器)

購入品。急須；南部鉄／盆；木製／茶卓；銅／茶碗；陶器来客時の煎茶用具。番屋内に保管。／13点1セット (急須：1点、盆：1点、茶卓：5点、茶碗：6点)

42403 2003 タバコボン (煙草盆)

陶器 (灰皿) は購入品。木製・灰盆は番屋内で自作。灰皿；陶器／灰盆；木製煙草を吸うときに使用。番屋内に保管。／灰皿側面に模様染め付け。

3. 住関係

43001 1994 チリトリ (塵取)

雑木。掃除のとき、箒で掃き寄せた塵を受け取る。番屋内台所に保管。

43002 1738 ハンダイ (飯台)

雑木。食事のとき食卓として使用。番屋内に保管。

43003 1754 コシカケ (腰掛)

雑木 (マツ類)。食事のときの腰掛。飯台と対で使用。番屋内に保管。

43004 1959 カギ (鍵)

購入品。鉄／木板／他。蔵を開閉するときの鍵。四番蔵の施錠に使用。番屋内帳場に保管。／墨書：「四番蔵之鍵」「因佐賀」

43004 1960 カギ (鍵)

購入品。鉄／木板／他。蔵を開閉するときの鍵。賄番蔵の施錠に使用。番屋内帳場に保管。／墨書：「賄番蔵ノ鍵」「因佐賀」

43004 1961 カギ (鍵)

購入品。鉄／木板。蔵を開閉するときの鍵。船頭蔵の施錠に使用。番屋内帳場に保管。／墨書：「船頭蔵之鍵」「大正六年五月三十日」

43004 1970 カギ (鍵)

購入品。金属。蔵を開閉するときの鍵。番屋内帳場に保管。同種2点。

43004 1971 カギ (鍵)

購入品。金属／他。蔵を開閉するときの鍵。七番蔵の施錠に使用。番屋内帳場に保管。／墨書：「七番蔵ノ鍵」「因佐賀」

43004 1973 カギ (鍵)

購入品。鉄／木板。蔵を開閉するときの鍵。一番蔵（網蔵）の施錠に使用。番屋内帳場に保管。／墨書：「壺番蔵ノ鍵 網蔵」「因佐賀」

43004 1974 カギ (鍵)

購入品。鉄／他。蔵を開閉するときの鍵。番屋内帳場に保管。／墨書：判読不能。

43005 1969 ジョウマエ (錠前)

購入品。金属。蔵を開閉するときの錠前と鍵。廊下の施錠に使用。番屋内帳場に保管。／墨書：「廊下鍵」「因支店」

43005 1975 ジョウマエ (錠前)

購入品。鉄／他。蔵を開閉するときの鍵。土丹蔵用の錠前と鍵。番屋内帳場に保管。／墨書：「礼受トタン倉」

43006 1991 ゴトク (五徳)

購入品。鉄。鉄瓶などで湯を沸かすとき、いろいろの炭火の中に据え、鉄瓶などをのせる。番屋内（いろいろ付近）に設置。

43007 1990 ジザイカギ (自在鉤)

購入品。鉄。いろいろの中心に家屋の梁などから吊るし、鍋・鉄瓶等を吊るす。番屋内（いろいろ付近）に設置。／部分品。

43008 1950 スミトリ (炭取)

栓。木炭を俵から小出しして運ぶ時に使用。木炭を入れて茶の間で使用する。番屋内茶の間で保

管。

43009 1988 ヒケシツボ (火消壺)

購入品。ジュラルミン。炭火を消すとき、壺の中に炭火を入れ、密閉する(蓋をする)。番屋内(いろり付近)に置く。／「火の用心 四号 カギ万」

43010 2000 ヒドコタナ (火床棚)

番屋のいろりの大きさに合わせて作成。鉄。いろり使用のとき、炭火の上に置き、棚に鉄瓶などをのせる。番屋内に保管。

43011 1919 ジョウサシ (状差し)

木製。通信書状の処理のときに使用。番屋内に取付け。同種3点／①墨書：(表)「POST 干」、(裏)「因佐賀漁場」／③ポケット3段付き

43012 1958 カベカケランプ (壁掛ランプ)

購入品。亜鉛板／他。番屋内の夜間照明として、壁に掛けまたは取り付けて使用。番屋内に保管。／ホヤ止金具・ホヤ：欠落。

43013 1901 ショウメイク (照明具)

購入品。金属。夜間照明用として使用。詳細不明。番屋内に保管。／台部(スタンド)：欠落／ガラス部分ひび割れ。

43014 1977 タイランプのツボ (台ランプの壺)

購入品。亜鉛板。夜間照明用の台ランプの石油を収容する。番屋内に保管。／一部欠損。

43015 1957-2 セキュランプのクチガネ (石油ランプの口金)

購入品。真鍮。番屋内の照明具として使用した石油ランプの部分品。壺に石油を入れ、口金にホヤを安定させ、芯を調節する。番屋内に保管。※ 受入番号1957は、登録番号1957-1 (セキュランプのツボ)、1957-2 (セキュランプのクチガネ) に分割。

43016 1954 セキュランプのツリガネ (石油ランプの吊金)

購入品。鉄。番屋の照明具として使用した石油ランプの吊枠具。番屋内に保管。

43017 2060 ユミハリチョウチン (弓張提灯)

専門業者に発注して作成。竹／紙。夜間照明具として使用。番屋内に保管。／破損大／墨書：「因」「佐賀」。

43018 2061 テマリチョウチン (手鞠提灯)

専門業者に発注して作成。竹／紙。夜間照明具として使用。吊り竿に下げ、または手に持って使用する。番屋内に保管。／破損大／模様付き。



43019 1957-1 セキュランプのツボ (石油ランプの壺)

購入品。ガラス。番屋内の照明具として使用した石油ランプの部分品。壺に石油を入れ、口金にホヤを安定させ、芯を調節する。番屋内に保管。※ 受入番号1957は、登録番号1957-1 (セキュランプのツボ)、1957-2 (セキュランプのクチガネ) に分割。

4. 職人関係

44001 1892 インチヤスリ (吋やすり)

購入品。鋼鉄。漁場用工具。道具箱に収納し、番屋内に保管。

44002 1875 オイコミノミ (追込のみ)

購入品。刃部；鉄／柄；木製着業準備期及び漁期中の木工工作時に使用。道具箱に収納し、番屋内に保管。同種6点／(1)1寸(環脱落)、(2)8分(柄脱落)、(3)3分(柄脱落)、(4)1寸(柄脱落)、(5)刃先脱落(柄のみ)、(6)刃先脱落(柄のみ)

44003 2023 オノ (斧)

刃部(鉄部分)は購入し、柄(木製部分)は漁場内で自作。刃部；鉄／柄；木製。漁場における木工作業に使用。道具箱に収納し、番屋内に保管。同種2点／②の柄欠落

44004 1895 カナキリハサミ (金切鋏)

購入品。鋼。金工工作のときに、漁場用工具として使用。トタン、鉄板の切断及び針金の切断。道具箱に収納し、番屋内に保管。／止め金具、スプリング：欠落。

44005 1881 カナツチ (金槌)

購入品。槌部；鉄／柄；木製。着業準備期及び漁期中の木工工作時に使用。道具箱に収納し、番屋内に保管。同種4点／③柄：欠落、④釘抜き部分：折損

44006 1880 カナト (金砥)

購入品。鉄。着業準備期及び漁期中の木工工作時に使用。砥石として。道具箱に収納し、番屋内に保管。

44007 2042 テツキリノコ (鉄切鋸)

購入品。鉄。漁場における金工工作時に使用。道具箱に収納し、番屋内に保管。

44008 1893 カンスパナ (管スパナ)

購入品。鉄。漁場用工具。道具箱に収納し、番屋内に保管。同種2点。

44009 1872 カンナ (鉋)

購入品。刃部；鉄／台部；木製。着業準備期及び漁期中の木工工作時に使用。道具箱に収納し、番屋内に保管。同種3点／①平鉋(台：一部補修)、②平鉋、③反り鉋(台：一部補修)

44010 1873 カンナダイ (鉋台)

購入品。檜。着業準備木及び漁期中の木工工作時に使用。道具箱に収納し、番屋内に保管。同種2点(平鉋台)。

44011 1883 クギヌキ (釘抜)

購入品。鉄。箱ものの荷物を解くときに使用。打ち込まれている釘の付近に刃部を当て、柄の管を上下して釘の頭部を浮き出させて刃部で釘を捉えて引き抜く。道具箱に収納し、番屋内に保管。

44012 2035 クギバコ (釘箱)

トドマツ。類別して釘を収納する箱。番屋などに保管。／一部欠損。

44013 1877 ケヒキ (毛引)

購入品。檜。着業準備期及び漁期中の木工工作時に使用。道具箱に収納し、番屋内に保管。

44014 2037 ゲンノウ (玄能)

購入品。頭部；鉄／柄；木製。漁場における木工工作時に使用。道具箱に収納し、番屋内に保管。同種5点(玄能：2点、金槌：1点、釘抜金槌：1点、打出し：1点)。

44015 2046 コウサクピン (工作ピン)

購入品。鉄。漁場における金工工作時に使用。木の台に打ち込み、頭部を活用する。道具箱に収納し、番屋内または土丹蔵などに保管。

44016 1926 コヒキノコギリ (木挽鋸)

購入品。刃部；鋼／柄；木製。木材を縦引きするとき使用。土丹蔵または番屋内に保管。／鞘(ケース)付き(墨書：「因坂本傳次郎」)

44017 1890 スバナ (スバナ)

購入品。鉄。漁場における工作作業時に使用。道具箱に収納し、番屋内に保管。

44018 1876 スミツボ (墨壺)

墨壺；木製／指こ；竹。着業準備期及び漁期中の木工工作時に使用。道具箱に収納し、番屋内に保管。／スミサシ(指コ)付き。

44019 1878 ツバノミ (つばのみ)

購入品。刃部；鉄／柄；木製。着業準備期及び漁期中の木工工作時に使用。道具箱に収納し、番屋内に保管。／両鏝ノミ／柄欠落。

44020 2039 テッパンバサミ (トタン鋏)

購入品。鋼。鉄製薄板を切断するときの鋏。道具箱に収納し、番屋内に保管。／同種2点(平鋏：1点、曲鋏：1点)。

中の釜炊き作業の薪割りなどに使用。土丹蔵または四番蔵に保管。同種2点。

**44031 2048 マルタガネ (丸たがね)**

購入品。鋼。漁場における工作作業時に、コンクリートなどの破碎に使用する。道具箱に収納し、番屋内に保管。

**44032 2029 モミキリ (揉み錐)**

購入品。錐部；鉄／柄；木製。漁場における木工工作時に使用。両手で揉み穴を開ける。道具箱に収納し、番屋内に保管。

**44033 2045 モンキースパナ (モンキースパナ)**

購入品。鉄。漁場における工作作業時に使用。道具箱に収納し、番屋内に保管。／「ナットマワシ」とも云う。

**44034 188 ヤスリ (鑢)**

購入品。鋼鉄。着業準備期及び漁期中の木工工作時に使用。鋸の目立て(補修)用として使われる。道具箱に収納し、番屋内に保管。

**44035 1896 ヤットコ (やっこ鉄)**

購入品。鉄。金工工作のときに、漁場用工具として使用。鍛冶作業時の鉄。道具箱に収納し、番屋内に保管。

**44036 1897 リョウクチスパナ (両口スパナ)**

購入品。鉄。漁場における工作作業時に使用。道具箱に収納し、番屋内に保管。／「ナットマワシ」とも云う／4本1組。

**44037 1598 ヤネヨウコシカケ (屋根職人腰掛)**

屋根の勾配に合わせて作成。トドマツ。柱屋根を葺くときに腰掛けとして使用。土丹蔵に保管。

**44038 2030 カスガイ (かすがい)**

購入品。鉄。木材と木材を連結または結付するときに使用。釘箱などに収納し、番屋内または土丹蔵に保管。／「ツカミ(摺み)」とも云う。

**44039 2031 ナタ (鉋)**

刃(鉄部)は購入、柄・鞘(木部)は漁場で自作。刃部；鉄／柄・鞘；木製。漁場における木工工作時に使用。道具箱に収納し、番屋内に保管。／鞘はビニールテープで補強。

44021 1868 ドウケバコ (道具箱)

マツ。着業準備期及び漁期中の木工工作時に使用。大工道具を格納する箱。大工道具を格納して、番屋内に保管。／墨書：「ノミ 九丁」

44022 1870 ノコギリ (鋸)

購入品。鉄／柄・鞘；木製。着業準備期及び漁期中の木工工作時に使用。道具箱に収納し、番屋内に保管。同種4点／(1)ガガリノコ (柄付き)、(2)ガガリノコ (柄、鞘付き)、(3)両刃鋸 (先端部折損、柄付き)、(4)腰鋸 (柄無し)

44023 1871 ノコギリのサヤ (鋸用鞘)

木製 (薄板)。着業準備期及び漁期中の木工工作時に使用。両刃鋸用の鞘。道具箱に収納し、番屋内に保管。／焼印：「因」

44024 1879 バリ (バール)

鉄。着業準備期及び漁期中の木工工作時に、テコまたは釘抜きに使用。道具箱に収納し、番屋内に保管。同種3点。

44025 2049 ヒラタガネ (平たがね)

購入品。鋼。漁場における金工工作時に使用。道具箱に収納し、番屋内に保管。同種2点／①刃先部分一部破損。

44026 1894 ベンチ (ベンチ)

購入品。鉄。漁場用工具。道具箱に収納し、番屋内に保管。

44027 1869 ポートギリ (ポート錐)

錐 (鉄部) は購入、柄 (木部) は漁場内で自作。鉄／柄；木製。着業準備期及び漁期中の木工工作時に使用。木材に穴を穿つ道具。道具箱に収納し、番屋内に保管。同種6点／①1寸 (旧型螺旋、柄付き、木製鞘付き)、②8分 (旧型螺旋、柄付き)、③3分 (旧型螺旋、木製鞘付き)、④3分 (旧型螺旋、柄付き)、⑤5分 (改良型螺旋)、⑥5分 (改良型螺旋)

44028 2026 マカリガネ (曲り金・指し金)

購入品。金属。漁場における木工作业に使用。道具箱に収納し、番屋内に保管。同種4点 (いずれも10寸5分×7寸5分) ／④一部破損

44029 2033 マキリ (小刀・マキリ)

刃部は購入、柄・鞘は漁夫が作成。刃部；鋼／柄・鞘；木製。網作りや海上作業の時に使用。番屋内に保管。／鞘付き

44030 2024 マサカリ (鉞)

刃部は購入、柄 (木部) は漁場内で作成。刃部；鉄／柄；楓。漁場準備期の木工作业または漁期

## 5. 信仰関係

### 45001 2086 クモツボン (供物盆)

購入品。漆器。神仏に供物を供えるときに使用。女性の使用を禁じ、男性のみが取り扱う。番屋内に保管。同種5点(うち1点一部破損) / 内外側ともに赤色漆、底面黒色漆、「因」の刻彫。

### 45002 2088 ゴシュウギボン (御祝儀盆)

購入品。漆器。御祝儀または御布施を贈るときに使用。番屋内に保管。 / 絵模様付き。

### 45003 2091 サンボウ (三宝)

購入品。漆器。神仏に供物を供えるときに使用。番屋内に保管。 / 一部破損。

### 45004 2095 シュウギゼン (御祝儀膳)

専門業者に発注して作成。膳; 漆器 / 箱; 杉。漁場における諸行事のとき、来客接待賄いのときに使用。番屋内または一番蔵に保管。 / 膳: 10枚組のうち8枚 / 墨書: (蓋)「明治貳拾七年 吸物膳拾人前 因佐賀」

### 45005 2076 ノボリ (幟)

専門業者(染色業者)に発注して作成。綿布。稲荷社祭礼のとき、社前に建立する。番屋内に保管。2枚1組 / 一部補修 / 文字:「正一位稲荷大明神 願主 因佐賀支店」

### 45005 2077 ノボリ (幟)

専門業者(染色業者)に発注して作成。綿布。稲荷社祭礼のとき、社前に建立する。番屋内に保管。2枚1組 / 文字:「正一位稲荷大明神 願主 因佐賀支店」

### 45006 2055 チョウチンツリワク (提灯吊枠)

トドマツ。祭典時に、祭礼提灯を吊るす枠。土丹蔵に保管。2本1組(図面上はNO.2055-1と2055-2の2枚)。

### 45007 2092 ハッスンゼン (初寸膳)

購入品。漆器。神仏に供物を供えるときに使用。番屋内に保管。

### 45008 2100 ソウワアシカイシュゼン (宗和脚皆朱膳)

専門業者に発注して作成。漆器。来客時に使用。番屋内に保管。 / 一の膳(5品)、二の膳(3品) / 箱入り(桧) / 墨書: (蓋表)「法丈皆朱膳椀 因佐賀」、(蓋裏)「第五十四〇 能登和島 安藤政士 出し 北海道小樽港町 吾〇太作出 日色内町 ヤマ和様行」 / 明治廿七年 九月買入「因佐賀」

## 6. 帳場関係

### 46001 1752 チョウバツクエ (帳場机)

完成品を購入。雑木。事務をするとき使用。番屋内に保管。

### 46002 1918 インカン (印鑑)

屋号印等は注文して作成、認印等は購入品。木印・ゴム印。事務処理のときに使用した各種印鑑。番屋内帳場に保管。／全47点／①認印：25点「斎藤」「秋山」等／②訂正印：1点「杉本」／③事務印：15点「大帳入」「因封印」「差引計算済」ほか／④日付印：2点「年 月 日」／⑤店名・店主名ほか：4点「北海道留萌郡礼受 因佐賀漁業部」「北海道留萌郡小平蕊村字臼谷 製造人 佐賀清太郎」「礼受 因 天塩國 留萌郡 佐賀」ほか (別紙参照)

### 46003 1917 インカンバコ (印鑑箱)

転用品。杉。事務処理のときに使用。印鑑を保管する箱。番屋内帳場に保管。／墨書：「因佐賀支店 印判入」／(箱内に印鑑類47点あり。NO.1918で受入)

### 46004 1920 コクバン (黒板)

トロマツ。事務処理時に使用。連絡事項等を記入する。番屋内帳場に取り付け。／表面：墨汁塗布、裏面：墨書「昭和廿五年五月二日 山田利夫作製」／黒板拭き付き。

### 46005 1916 ジョウギ (定規)

タモ。事務処理のときに使用。番屋内帳場に保管。／墨書：「祝大漁 昭和二十四年五月起 因佐賀漁場」

### 46006 1921 スズリバコ (硯箱)

完成品を購入。檜。事務処理時に使用。硯ほかを収納する箱。番屋内帳場に保管。

### 46007 1913 ソロバン (算盤)

購入品。木製／竹。事務処理のときに使用。番屋内帳場に保管。同種2点 (5つ珠)。

### 46008 1915 デンビョウサシ (伝票差し)

購入品。鉄。事務処理のときに使用。針に伝票を差し整理する。番屋内帳場に保管。同種5点／朱色毛筆書：「電信」「仕切」「伝票」「受取」「税金」。

## 7. その他

### 47001 1601 スイシャ (水車)

木製。精米作業時の動力源として使用。保管場所不明。／部分品 (水車を組み立てる部品：不足分あり)／側板：16枚、筋角材：7本、芯受材：1本。

47002 1719 ニフタ (荷札)

木製 (小型の板)。卸問屋から小売業者 (商社) を経て、漁場経営者に資材を送ったときの送り荷札。網蔵に保管。枠網に付されたもの同種 8 枚 / 墨書 : A 面「宮川板谷出 小樽湊町 板谷宮吉殿行 因御印行」、B 面「別製拾壺節網 三メ五百目付 第六百九拾壺号 百廿五間入」

47003 2022 バンツケイタ (番付板・役名板)

トド板。網卸し祝いの席上で発表した役職名を記載し、番屋内に掲示した。番屋内に据えつける。「定 船頭顧問 二本柳善松 / 帳場 山本兼松 / 世話係 山本茂充 / 大船頭 山本善四郎 / 起船船頭 佐藤蔵作 / 棹乗 二本柳時男 / 磯船乗 二本柳明、高橋実 / 表係 二本柳健一 / 大工 村中正、山本常雄、工藤武一、沢口敏夫、岩角千代治、斉藤忠美、熱美優、成田磯吉、松井正太郎、四ツ谷義友、駄賃場文雄、西村正弘、田中弘美、神代久春、高橋勝、山本兼光、斎藤論喜光 / 炊事係 山本とし子、佐藤強子 右之通り相定申候也 昭和参拾参年参月吉日 因佐賀漁業部」

47004 2078 タイリョウバタ (大漁旗)

専門業者 (染色業者) に発注して作成。綿布。大漁のとき、棹船に掲げる。番屋内に保管。 / 生地 : 綿平織り赤色地 / 文字 : 白色「贈 祝 大漁 因佐賀漁業部 留萌市礼受 仙台 武田綿布加工場」 / 模様 : 薄い橙色「束ね熨斗」

47004 2079 タイリョウバタ (大漁旗)

専門業者 (染色業者) に発注して作成。綿布。大漁のとき、棹船に掲げる。番屋内に保管。 / 一部破損 / 文字 : 「贈 大漁 因 佐賀漁業部 岸呉服店」

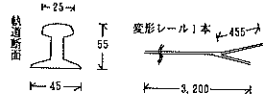
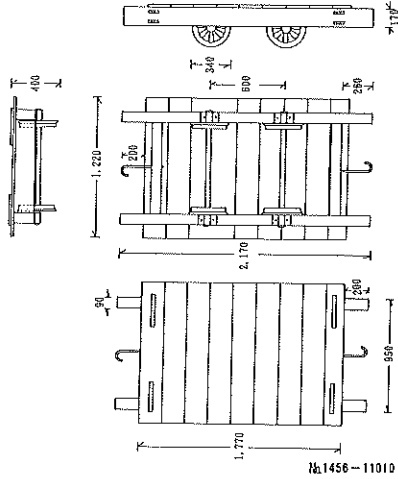
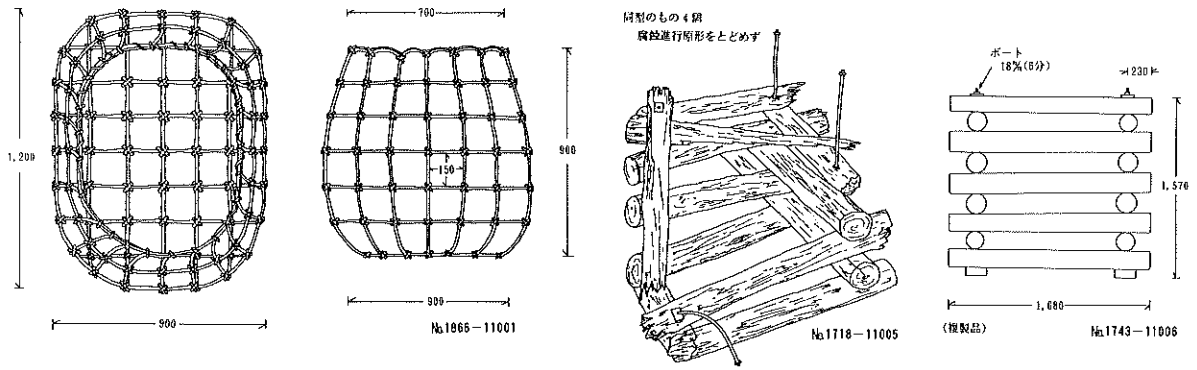
47005 2080 ヤゴウハタ (屋号旗)

専門業者 (染色業者) に発注して作成。綿布。漁場における各種行事のとき、または大漁のとき、主として船に掲げる。番屋内に保管。 / 同種 3 点。

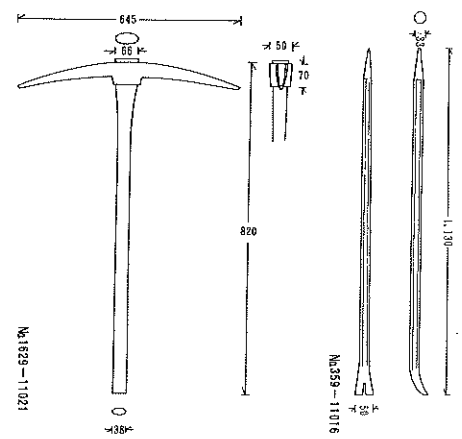
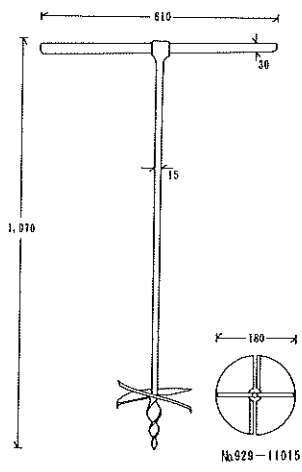
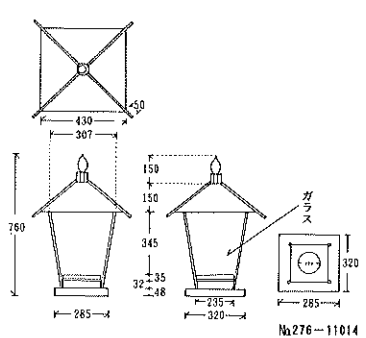
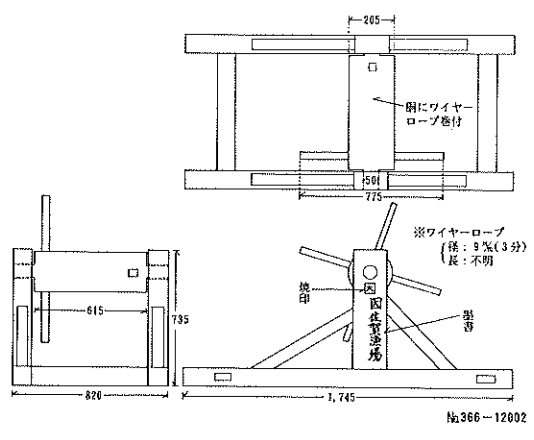
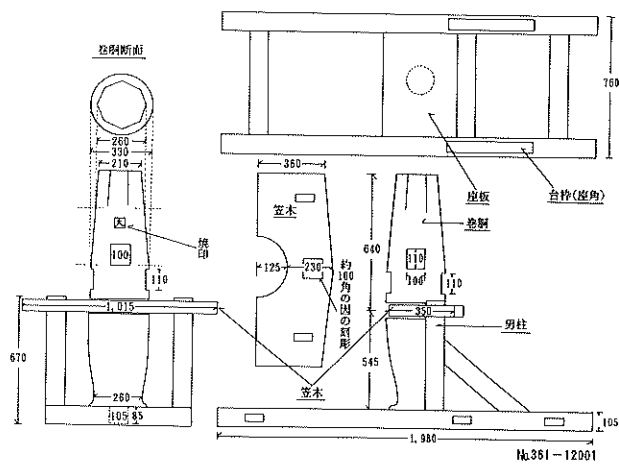
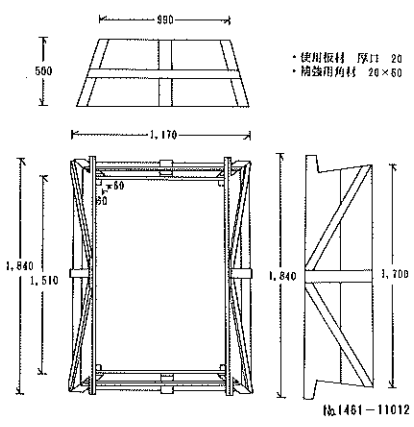
47005 2081 ヤゴウハタ (屋号旗)

専門業者 (染色業者) に発注して作成。綿布。漁場における各種行事のとき、または大漁のとき、主として船に掲げる。番屋内に保管。 / 同種 3 点。

(運上 光彦)

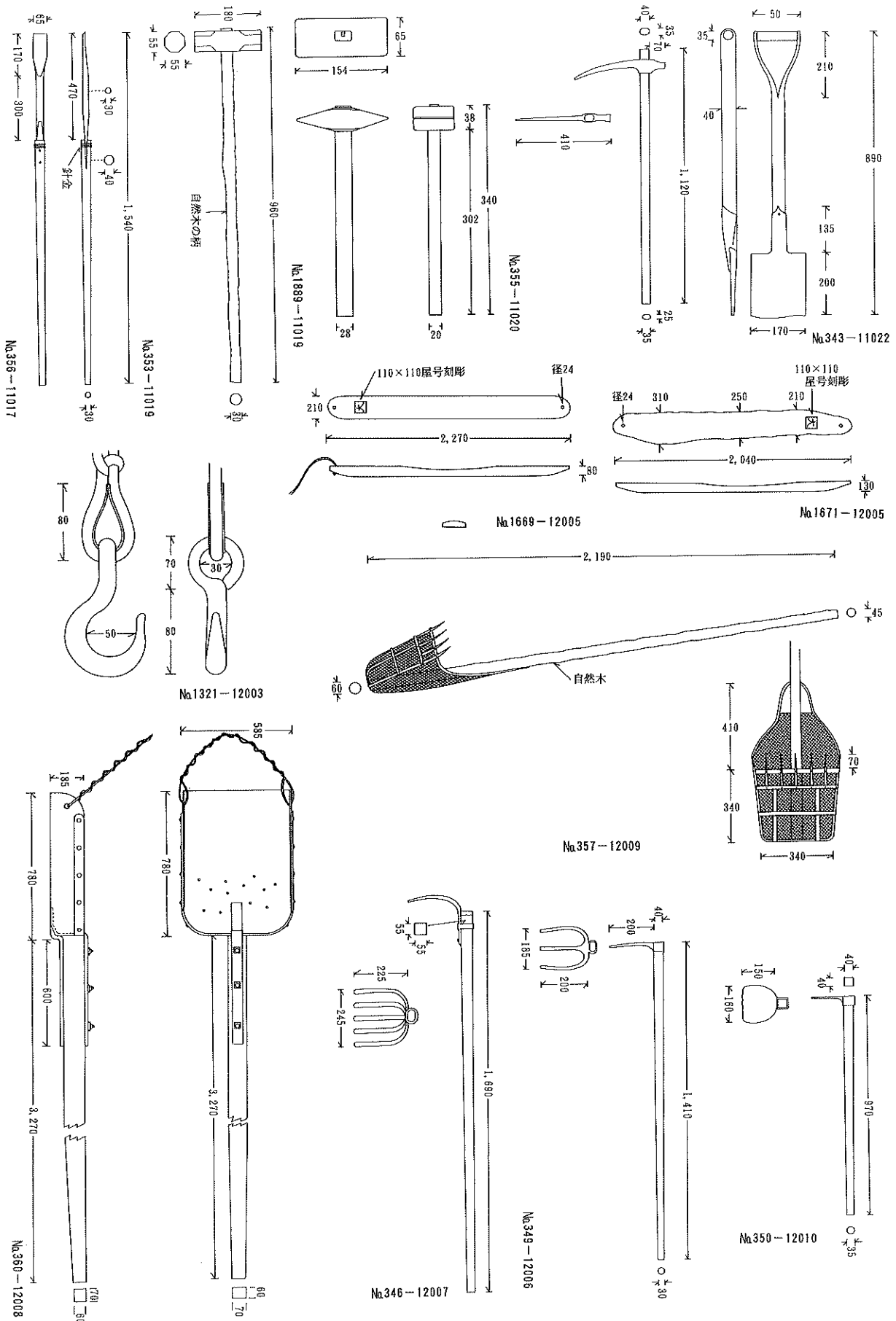


長さ	数	使 途
4,340	1	
4,480	2	230~1
4,490	1	曲っている
4,530	1	
4,560	2	曲ったもの 1
4,570	10	340~1 230~3
4,580	2	曲りもの 2
4,600	1	
4,610	1	
4,750	1	曲りもの 2
5,470	1	220~1
5,480	12	230~13 曲ったもの 3
5,490	7	230~9 曲ったもの 2
5,500	6	230~3 曲ったもの 3

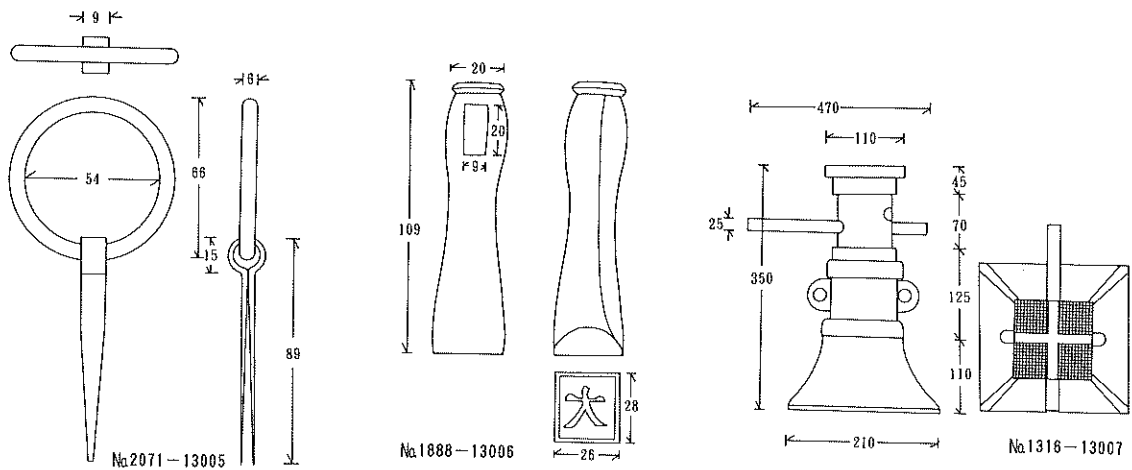
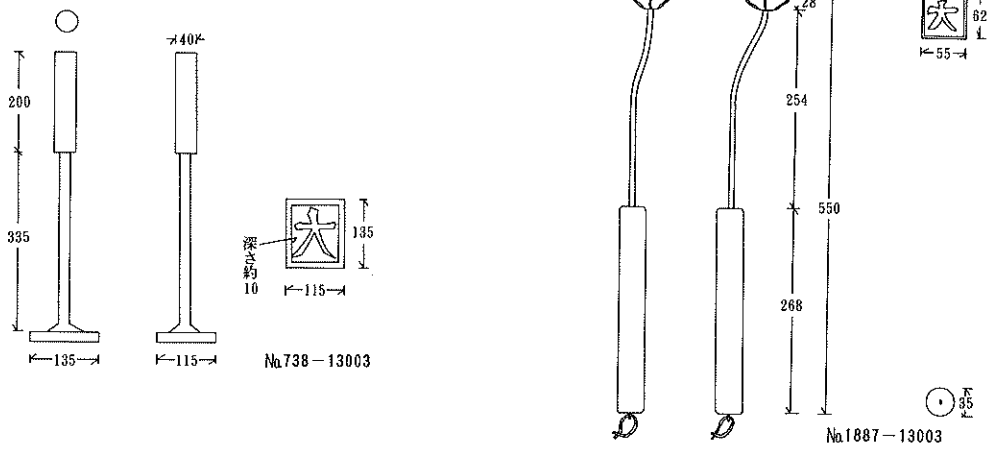
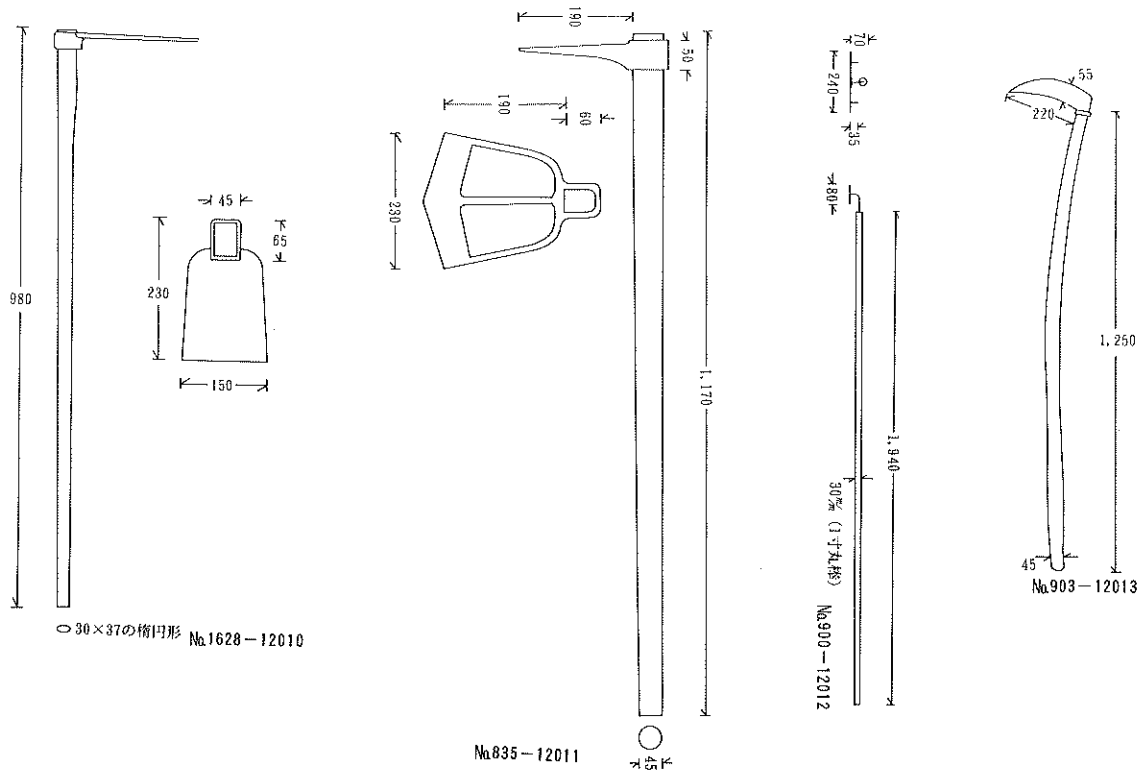


第19図 漁場準備用具 1

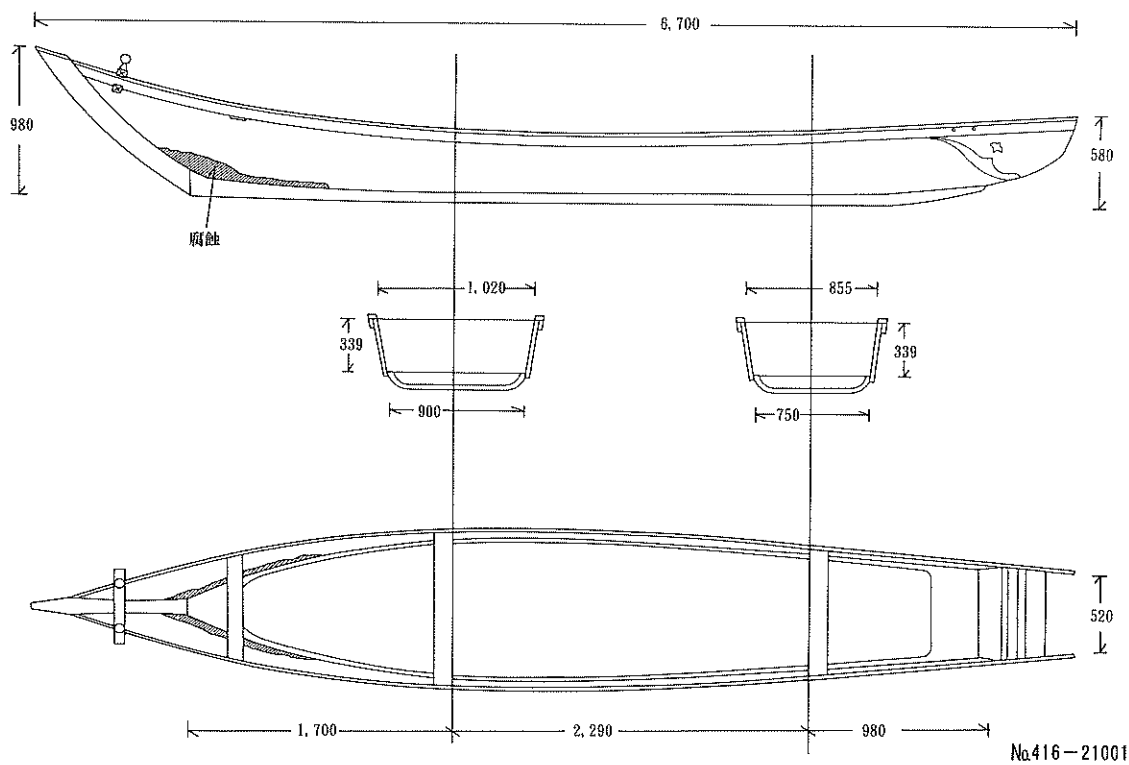




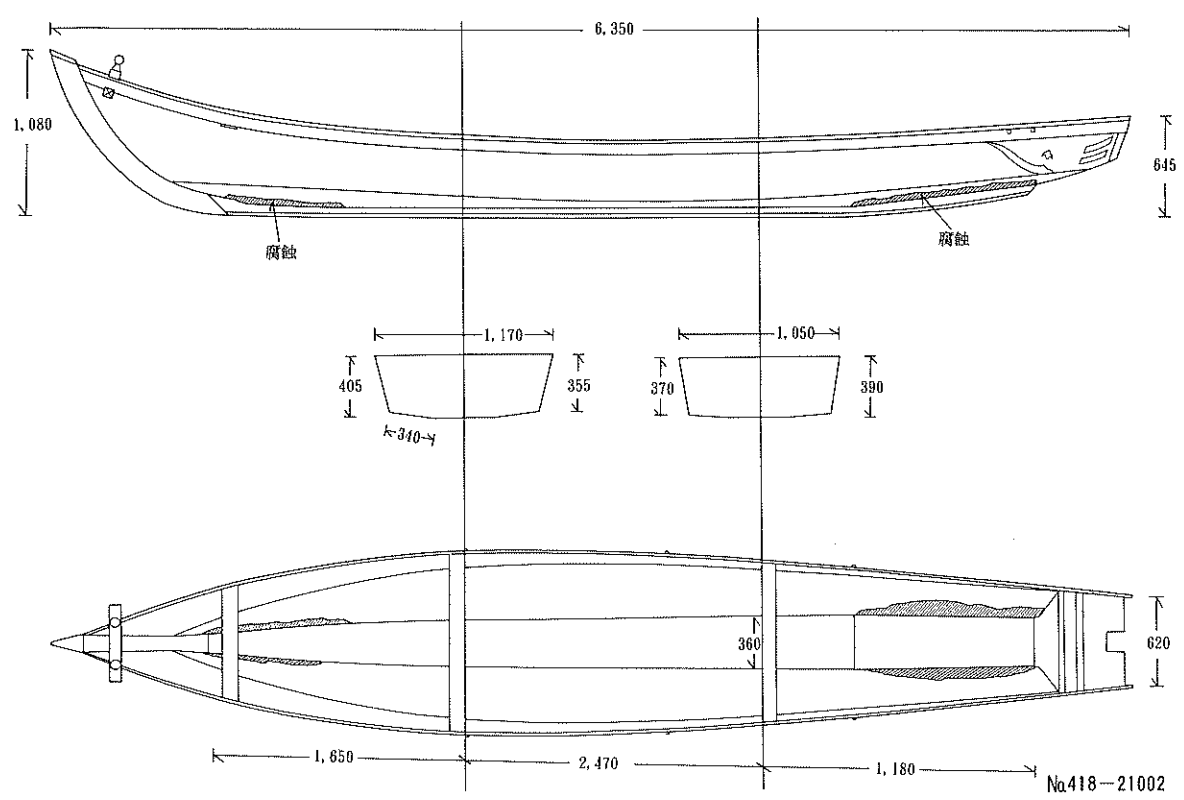
第20図 漁場準備用具 2



第21図 漁場準備用具 3

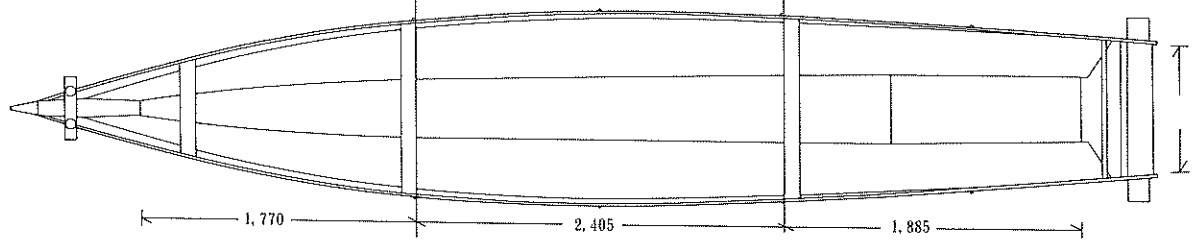
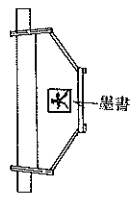
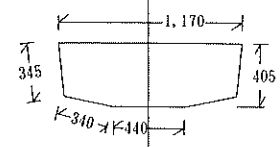
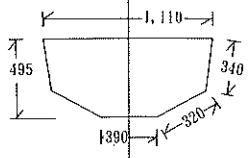
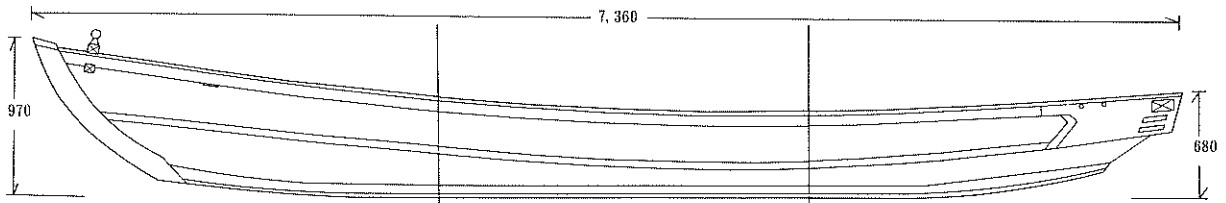


No.416-21001

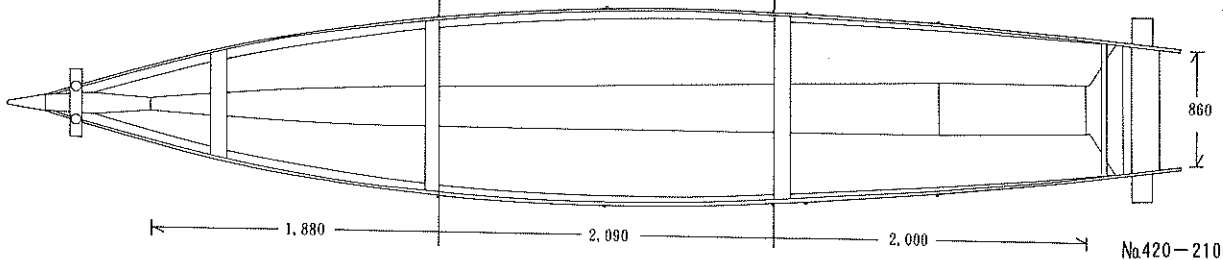
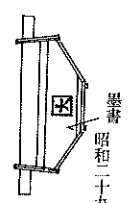
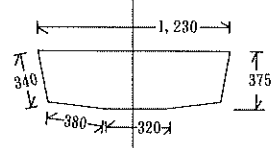
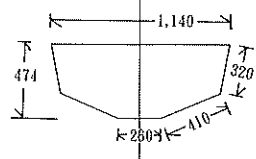
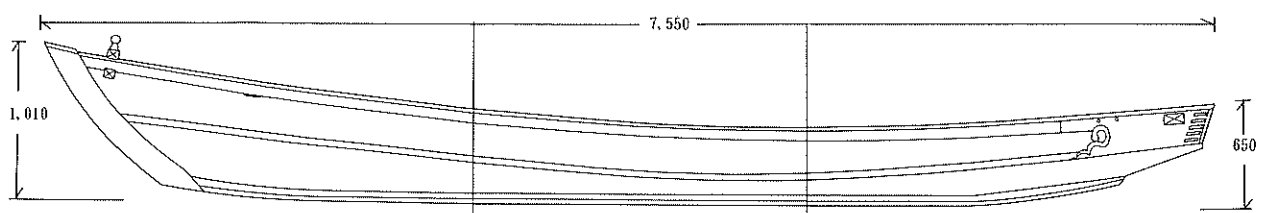


No.418-21002

第22図 漁 撈 具 1



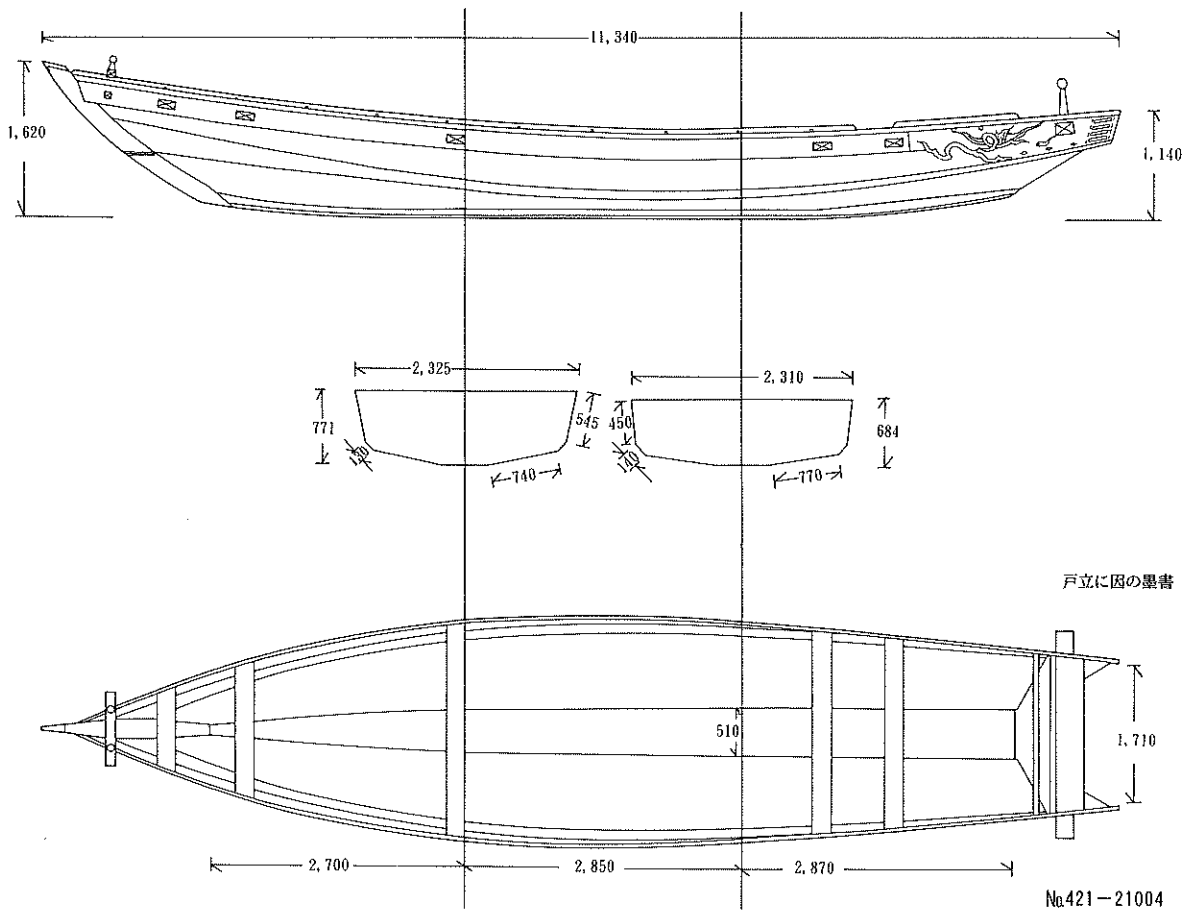
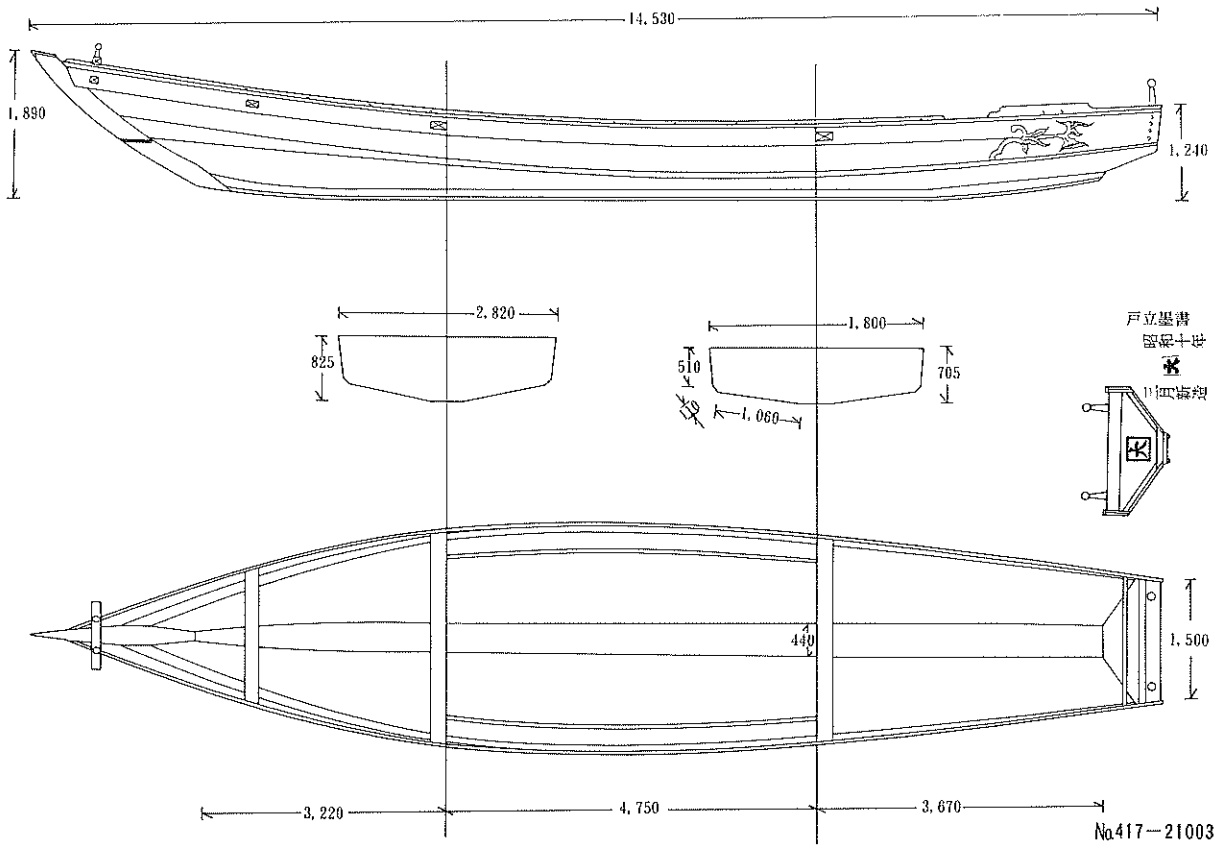
No.419-21002



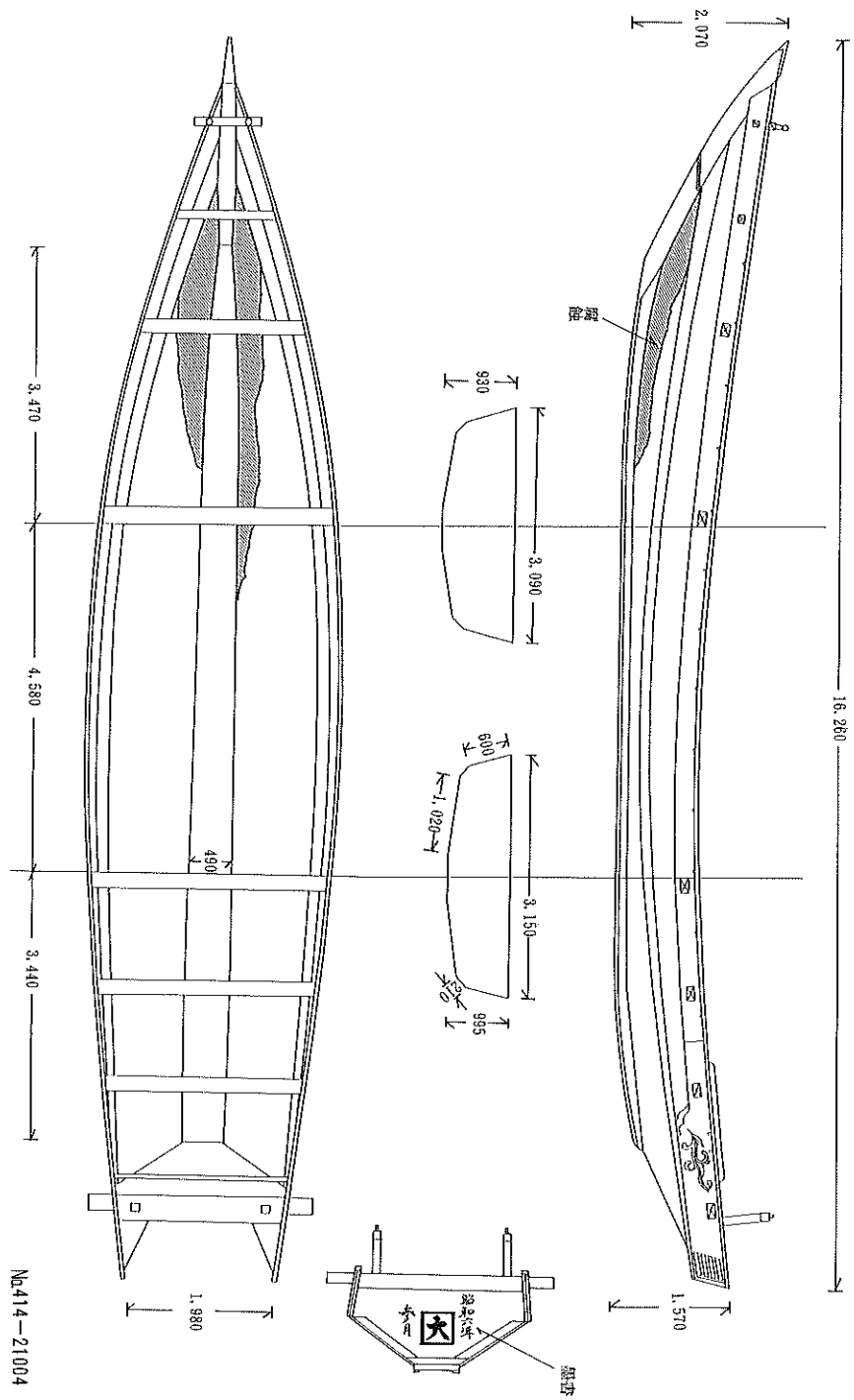
No.420-21002

昭和二十九年三月吉日

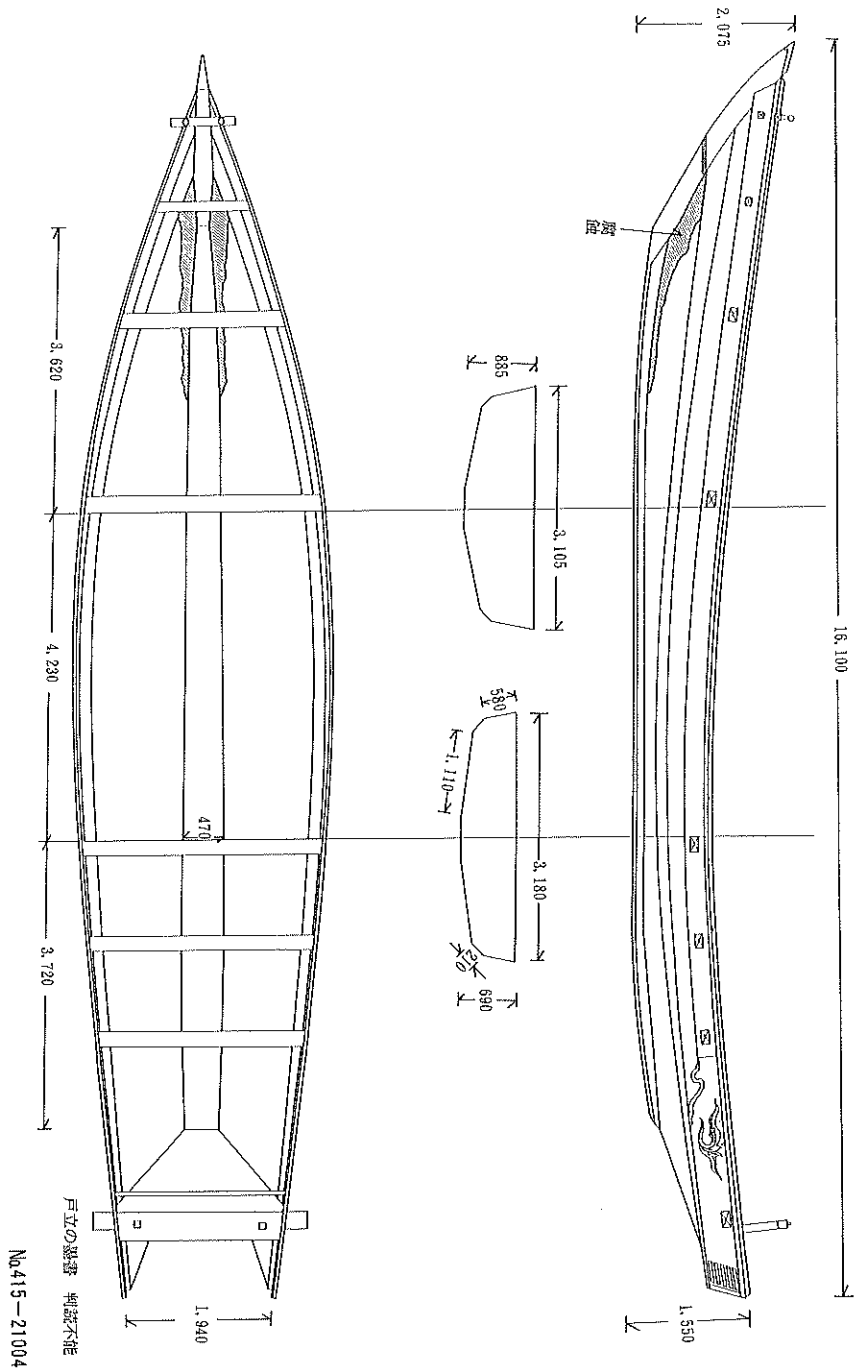
第23図 漁撈具 2



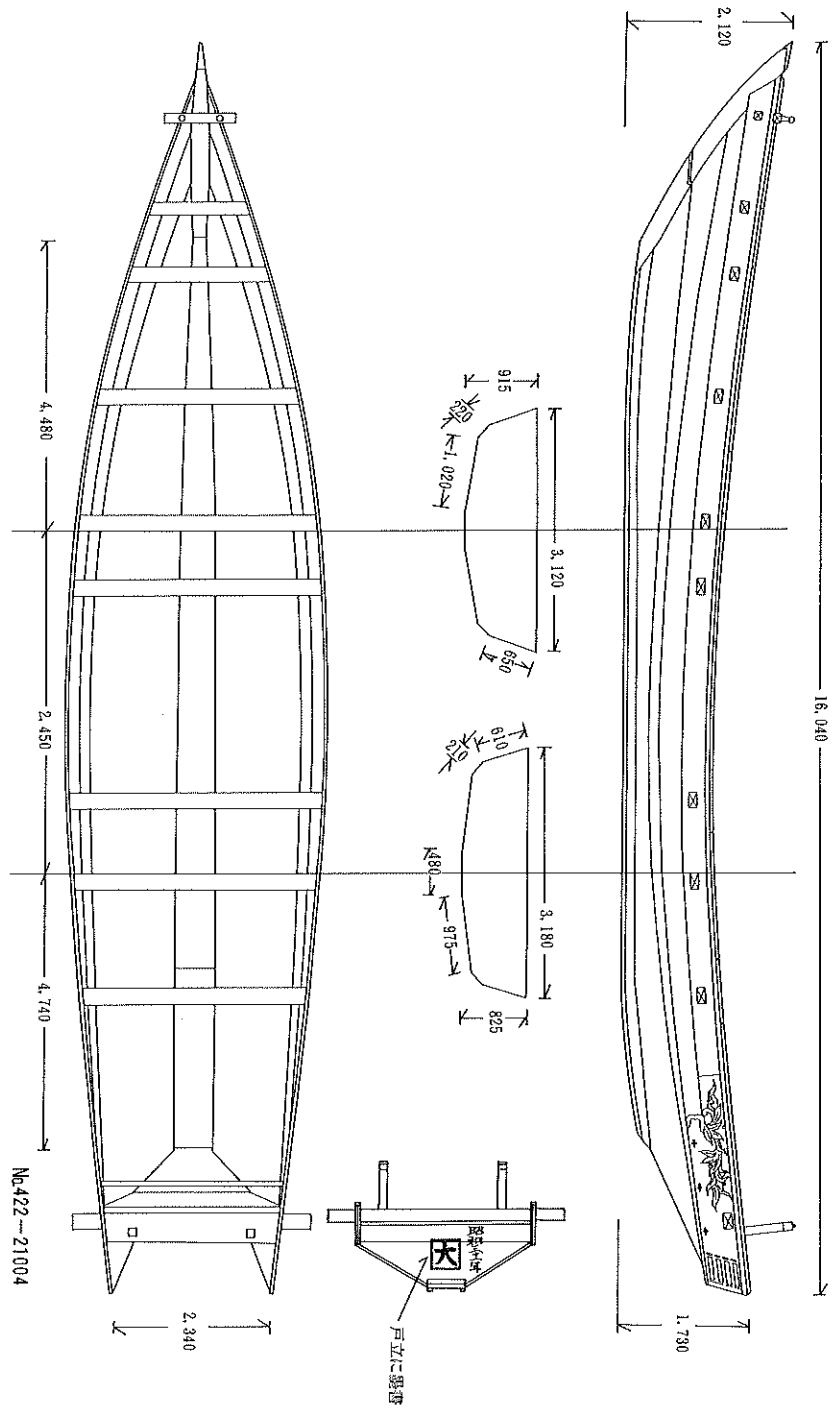
第24図 漁 撈 具 3



第25図 漁 撈 具 4

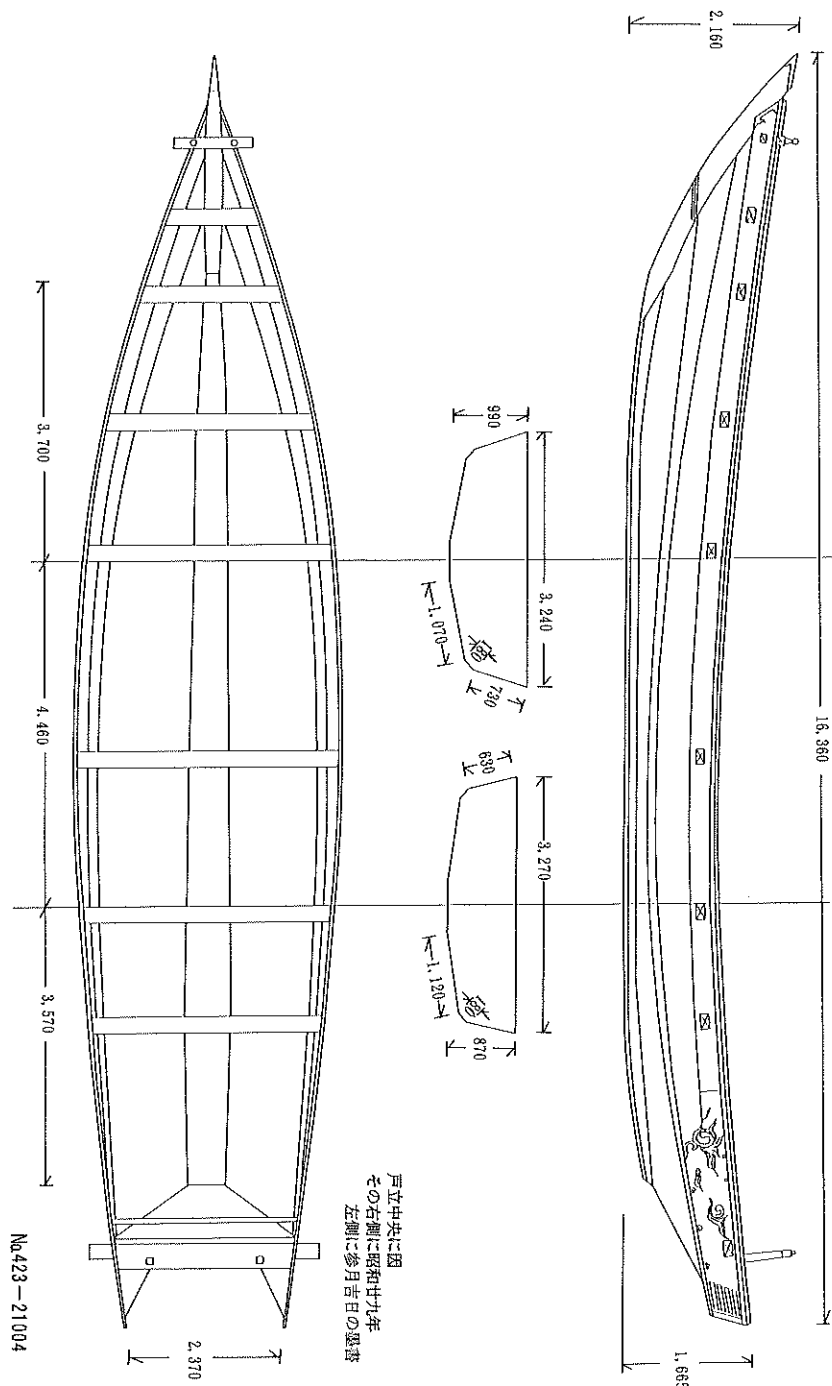


第26図 漁 撈 具 5



第27図 漁 撈 具 6

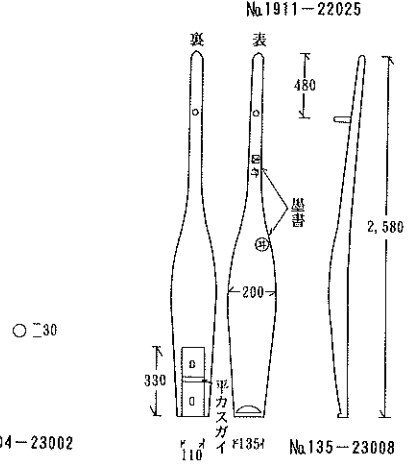
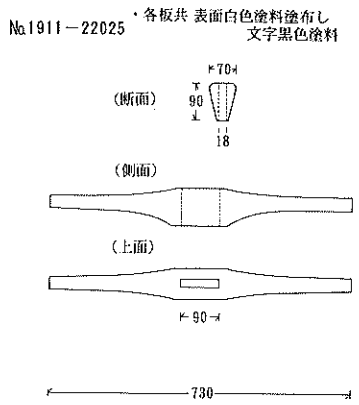
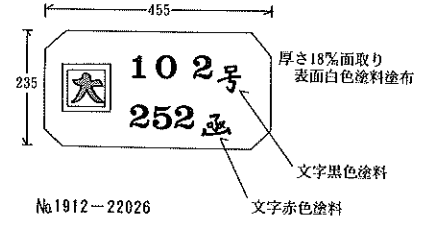
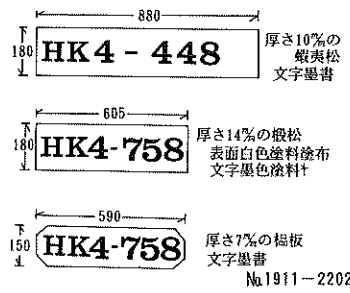
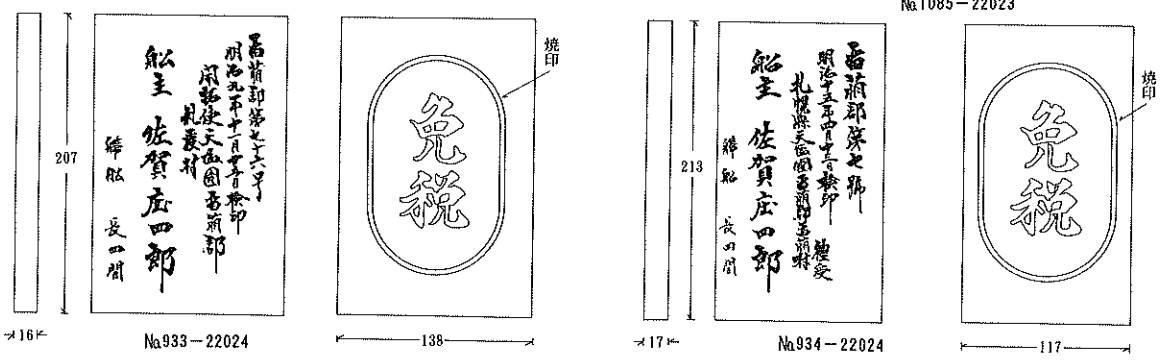
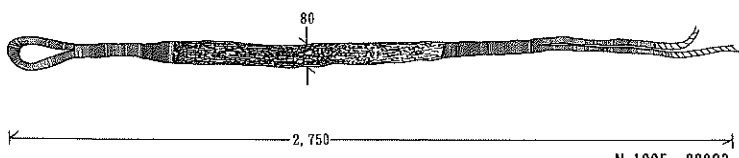
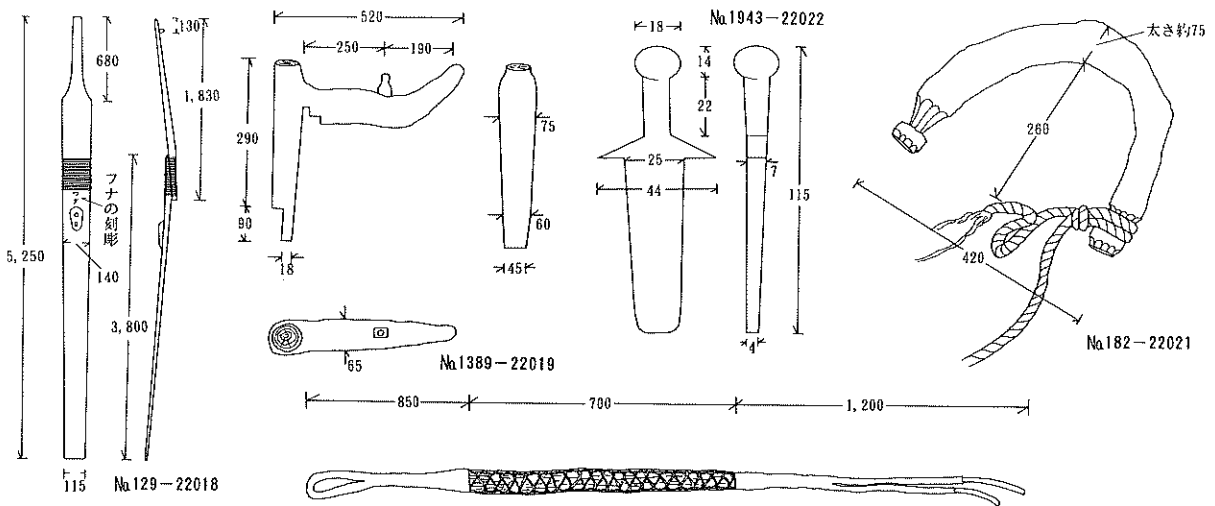




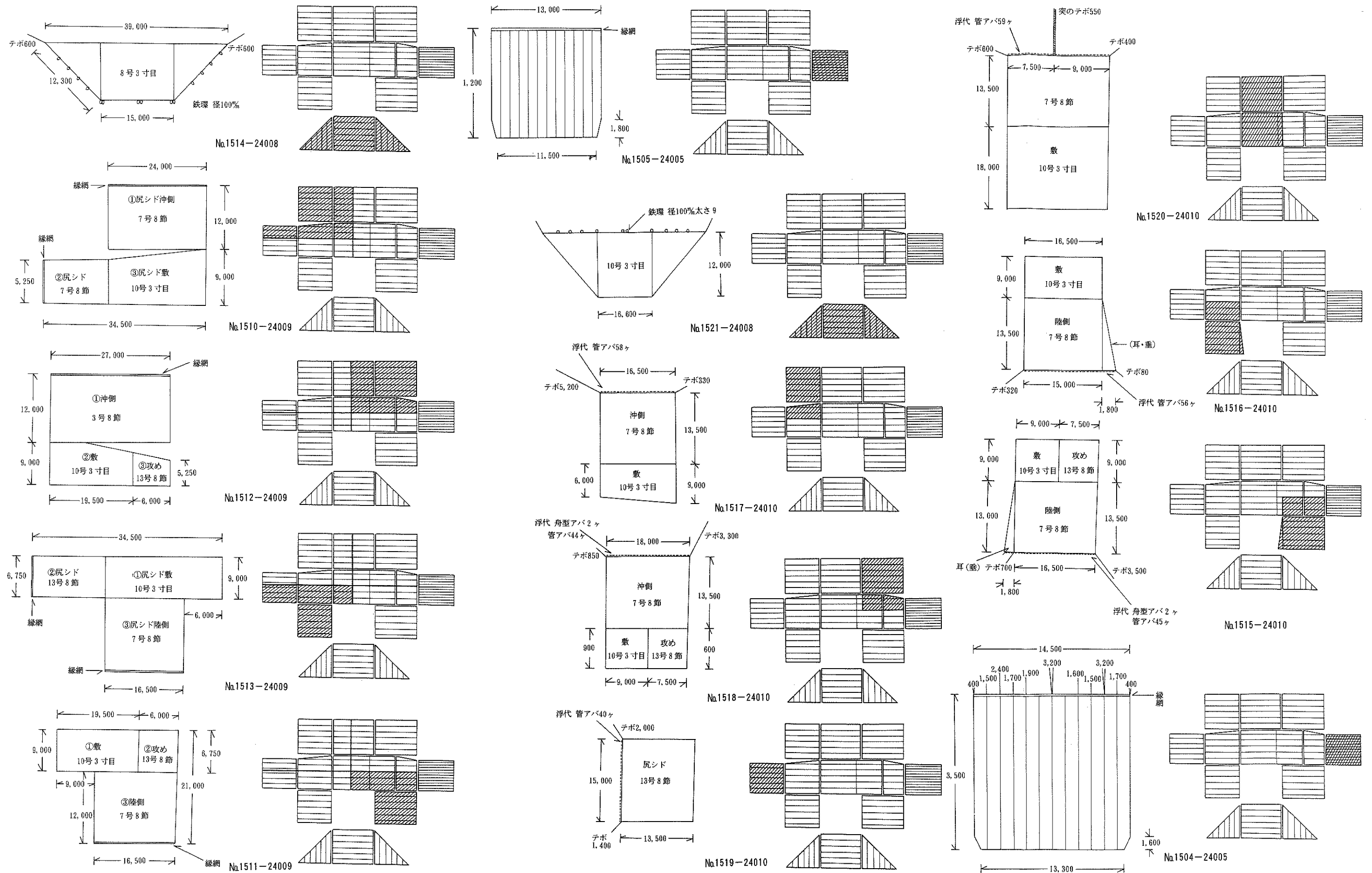
第28図 漁 撈 具 7



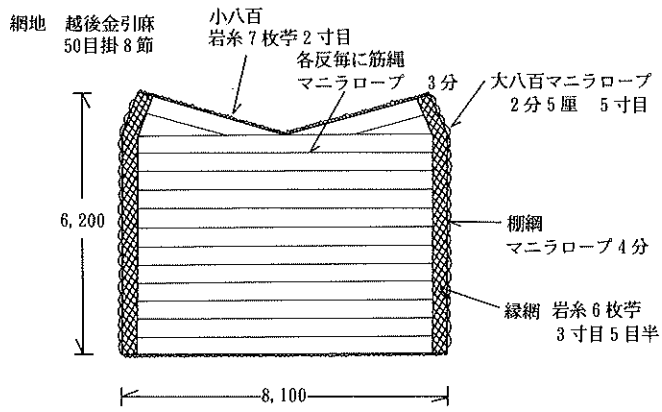




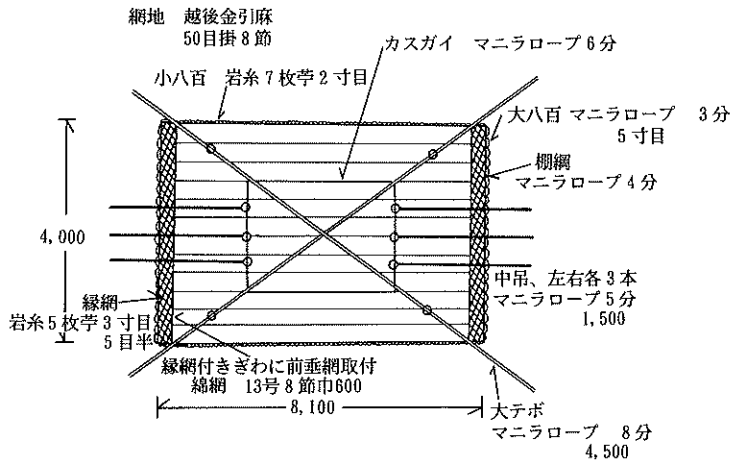
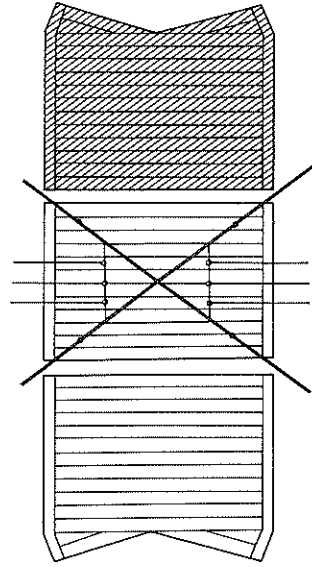
第31図 漁 撈 具 10



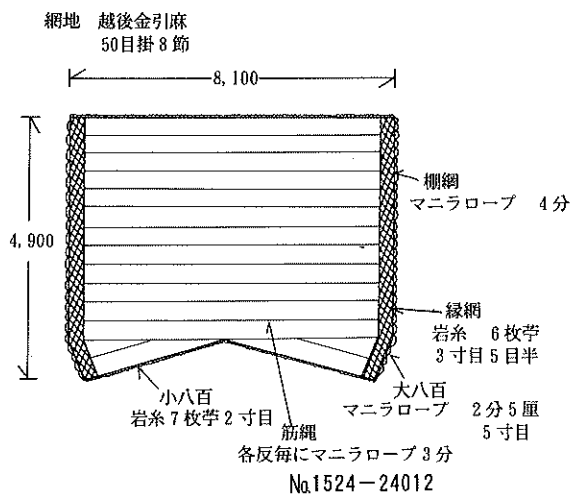
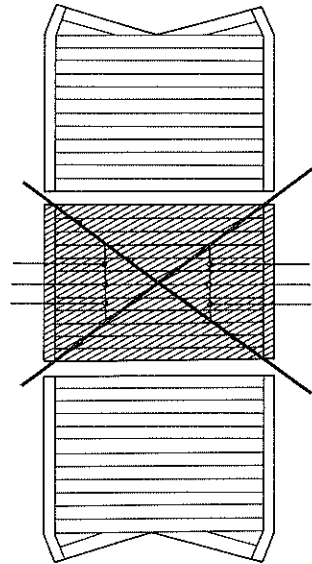
第32図 漁 撈 具 11



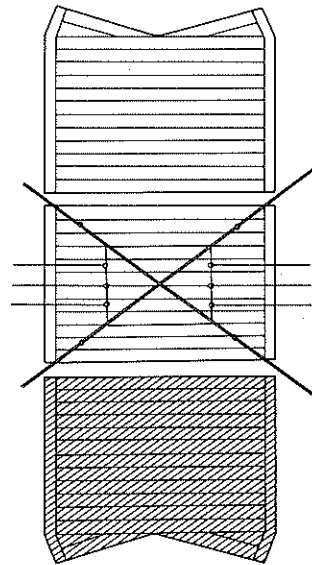
No.1522-24012



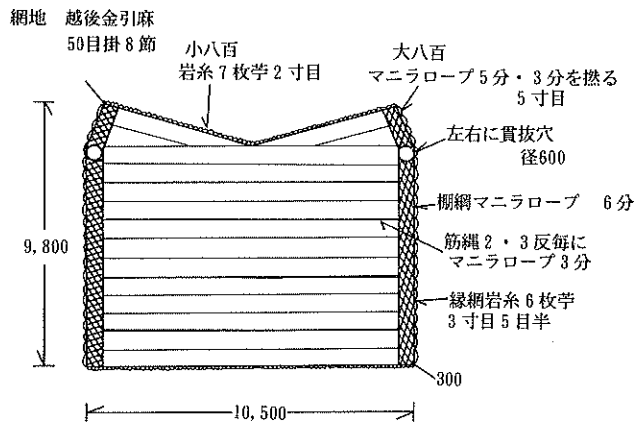
No.1523-24012



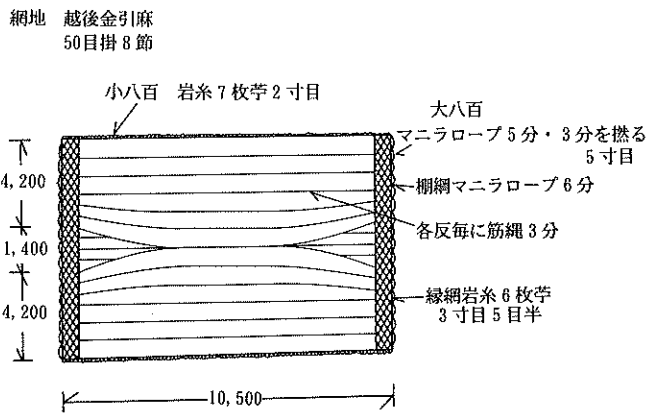
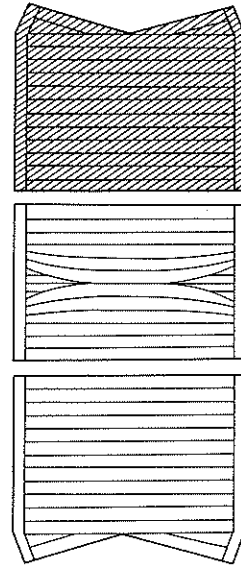
No.1524-24012



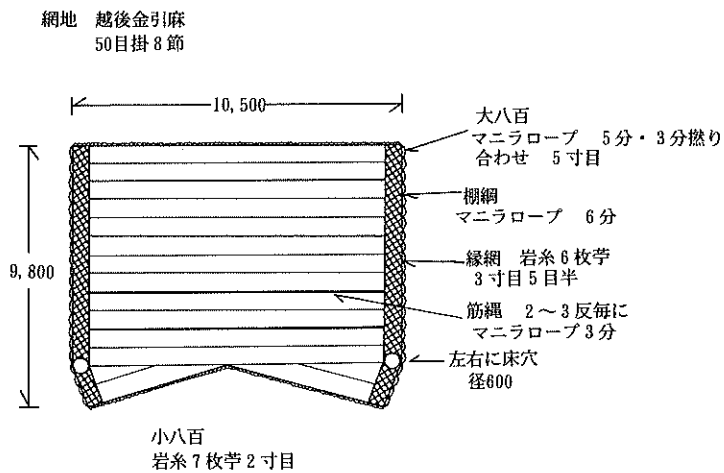
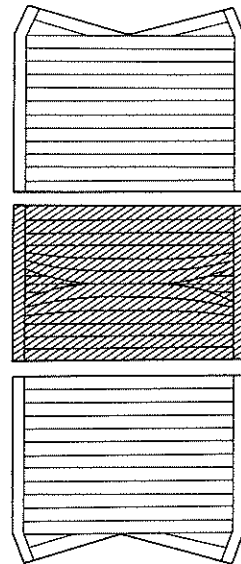
第33図 漁 撈 具 12



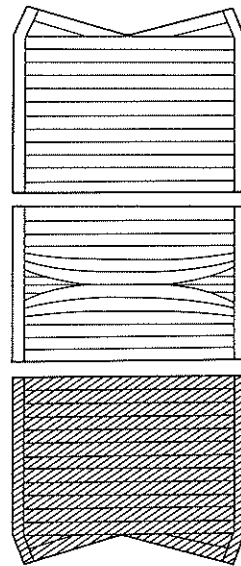
No.1528-24012



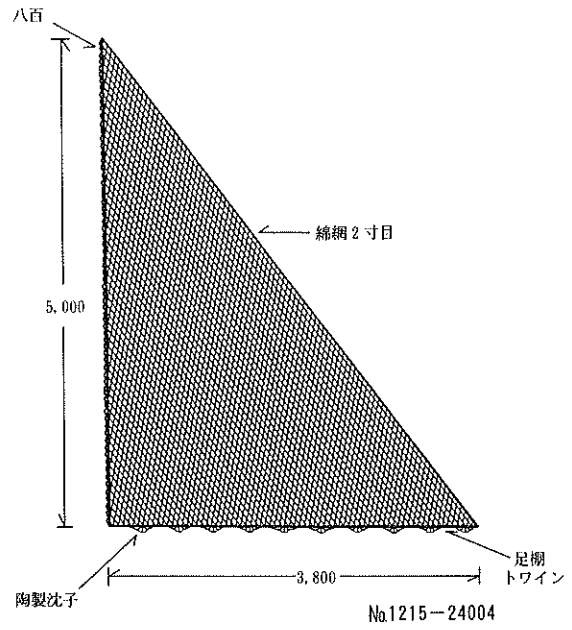
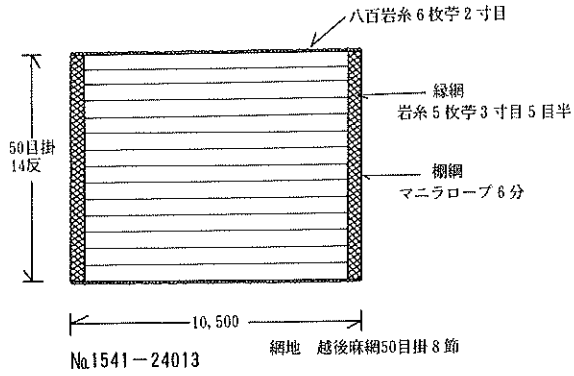
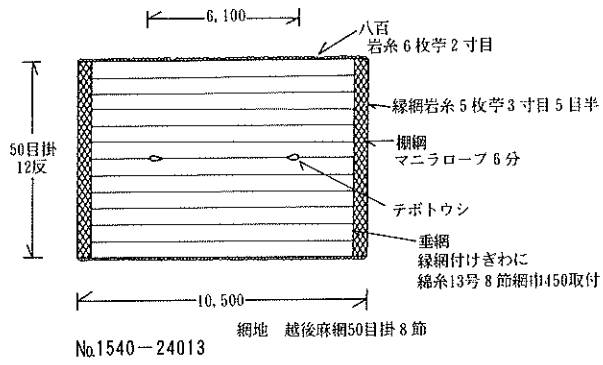
No.1529-24012



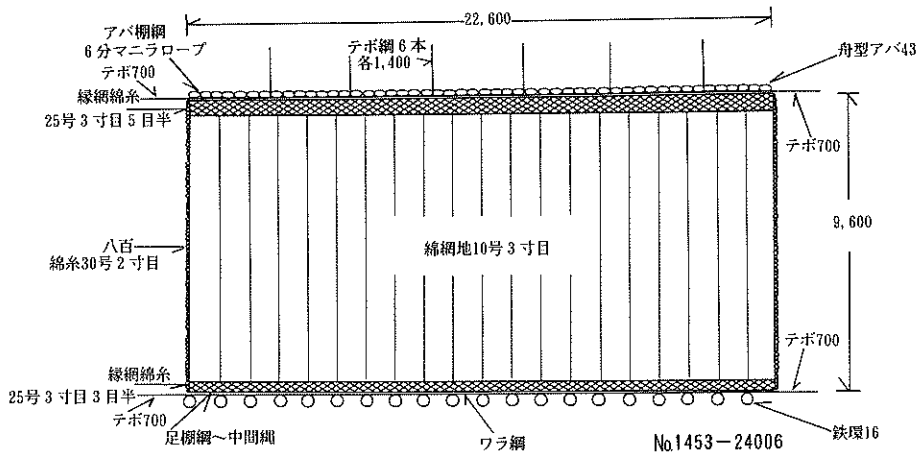
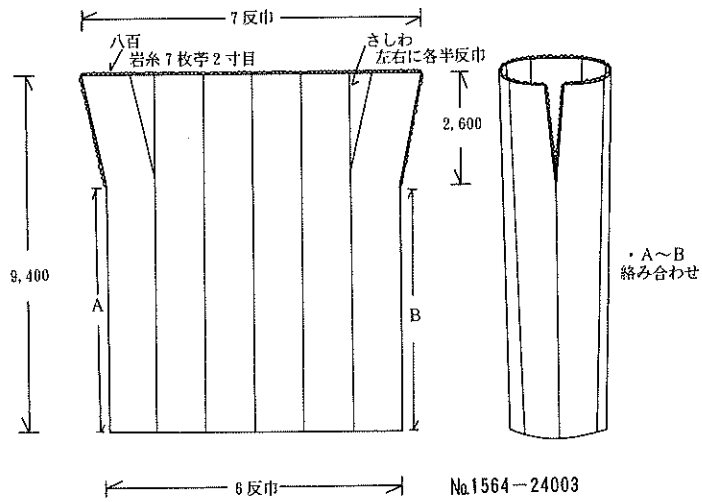
No.1530-24012



第34図 漁 撈 具 13

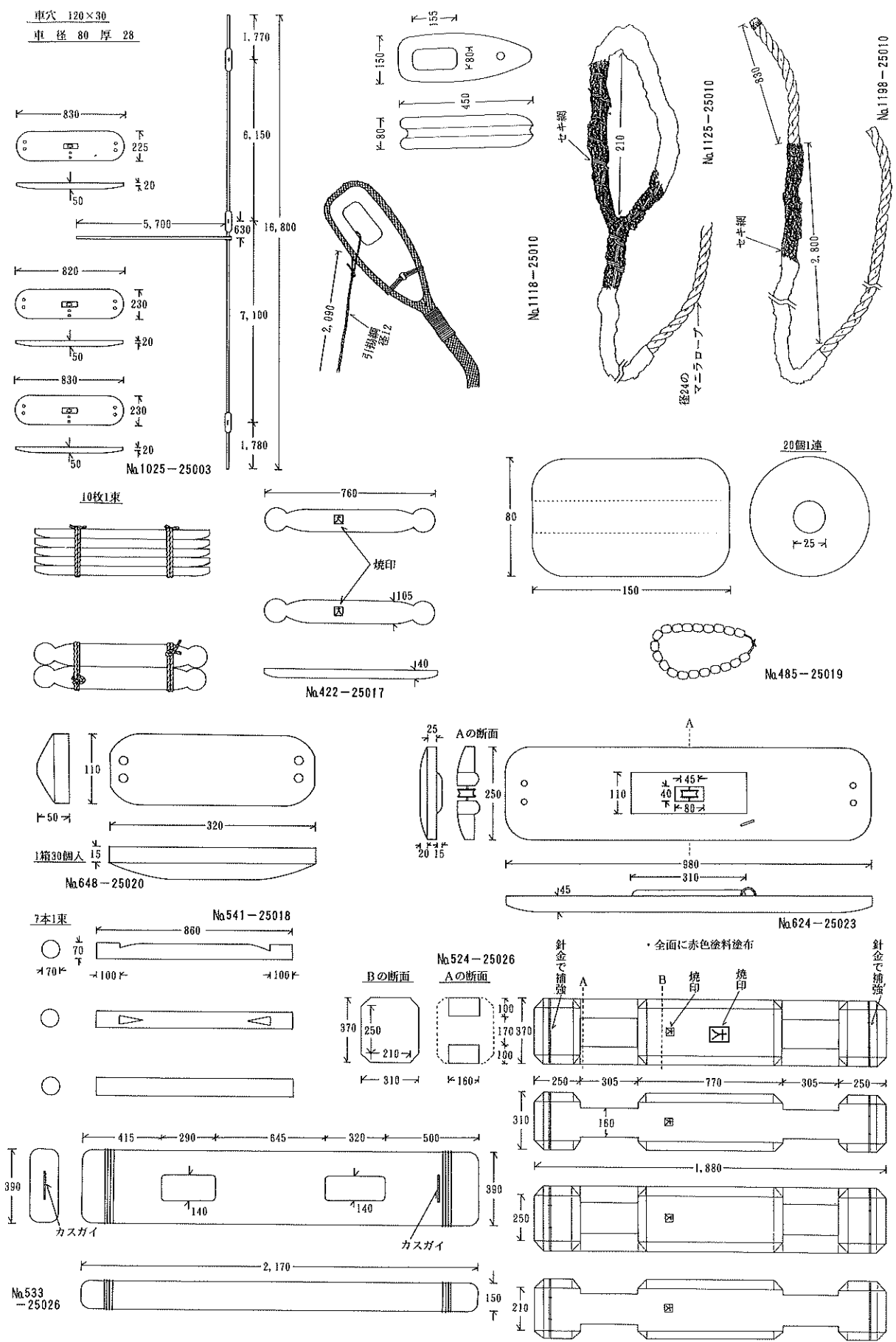


網地 越後金引麻 50目掛 8節

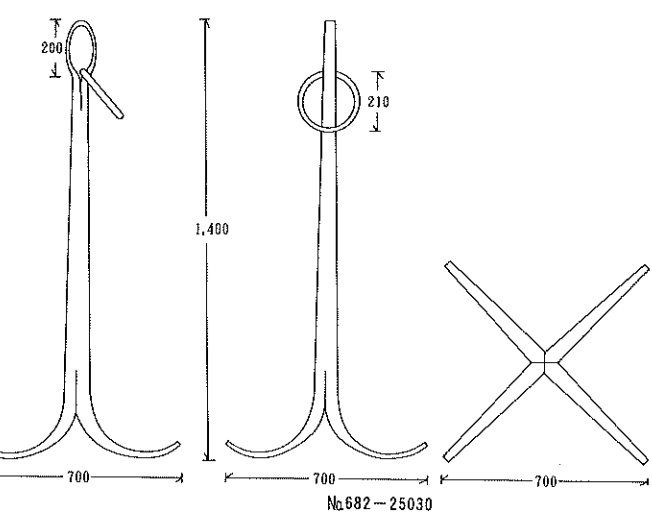
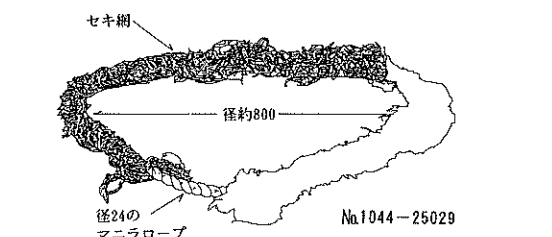
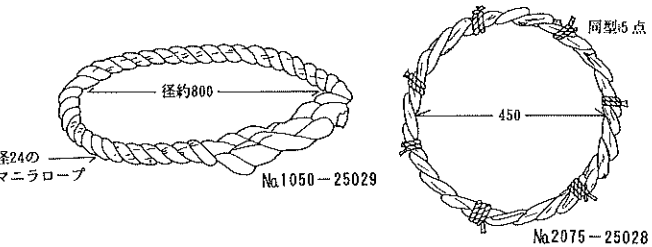
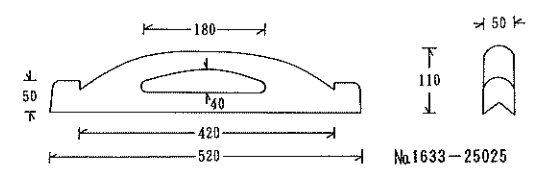
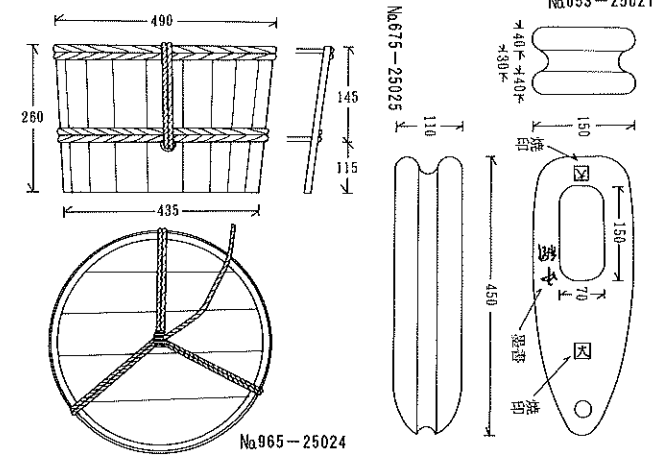
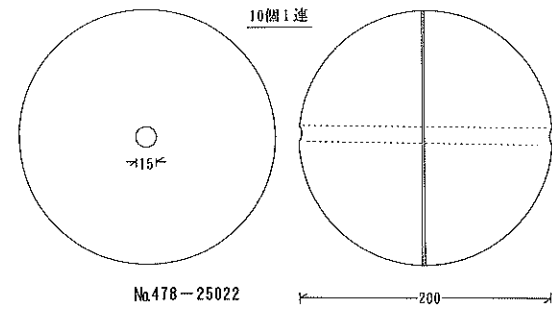
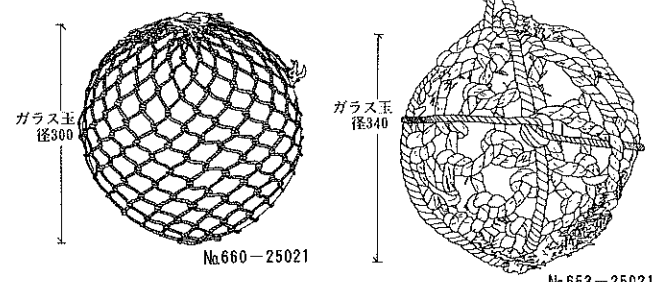
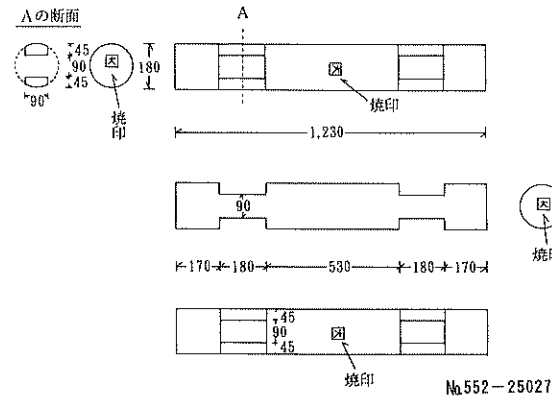
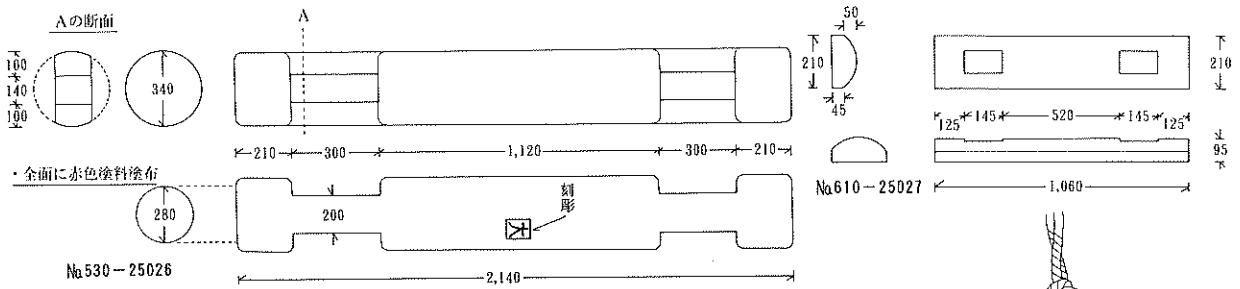


第35図 漁 撈 具 14

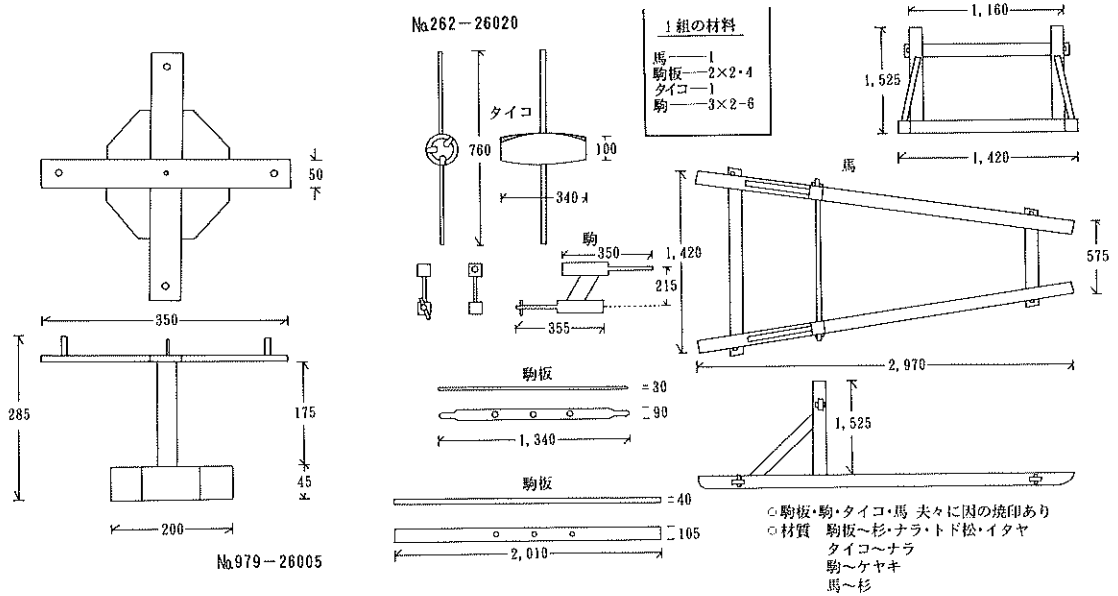
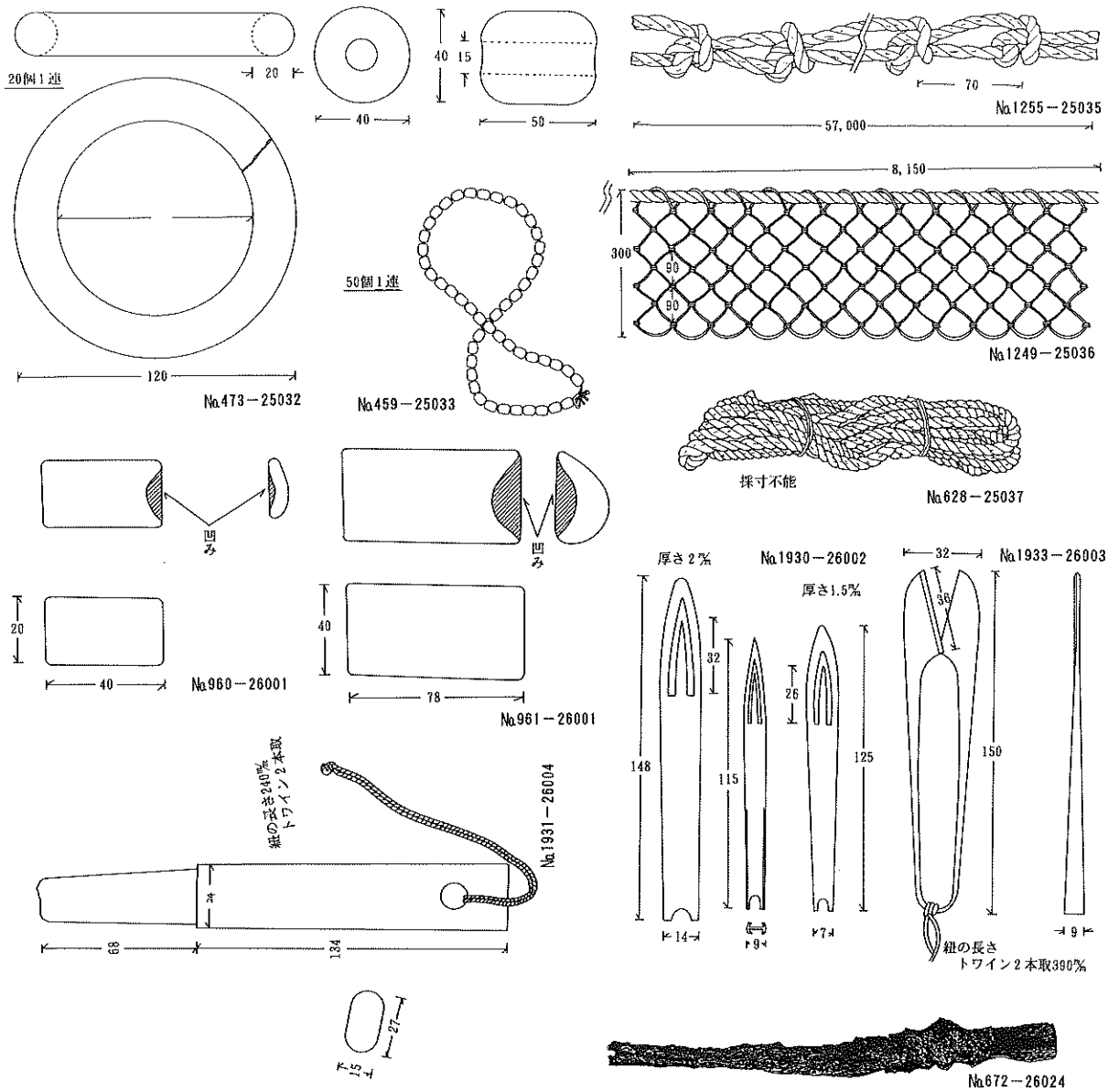




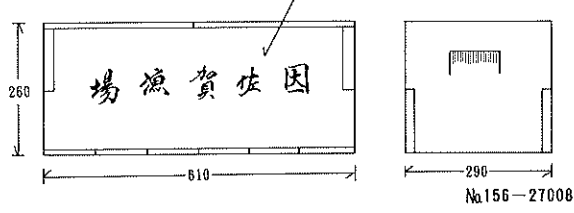
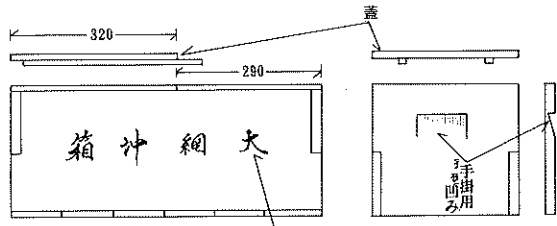
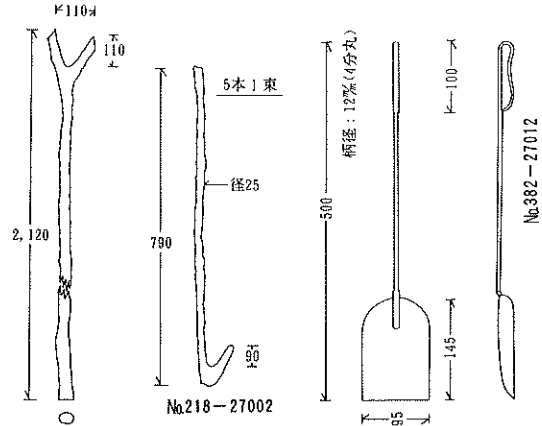
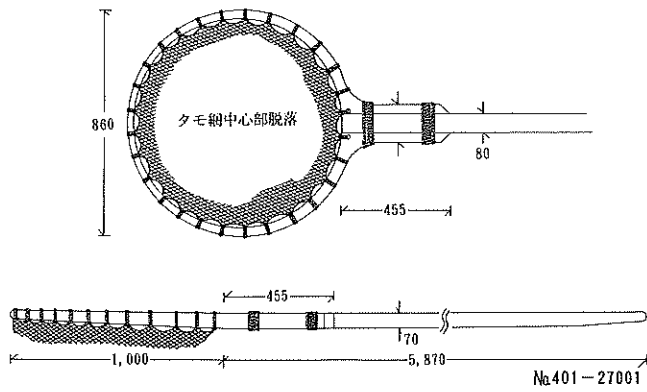
第36図 漁 撈 具 15



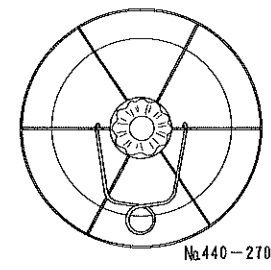
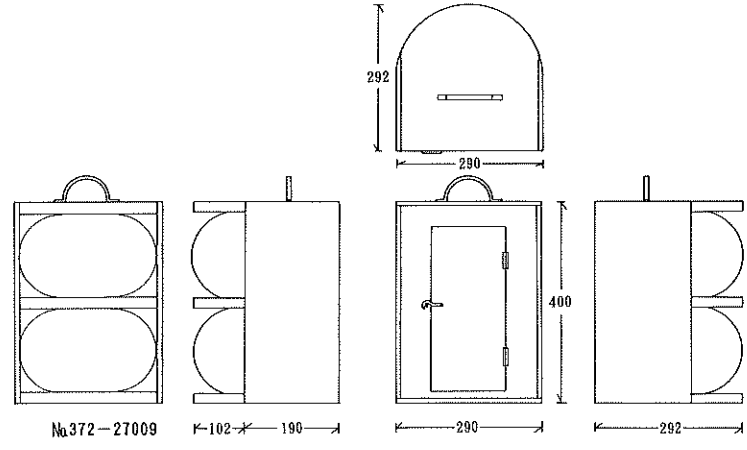
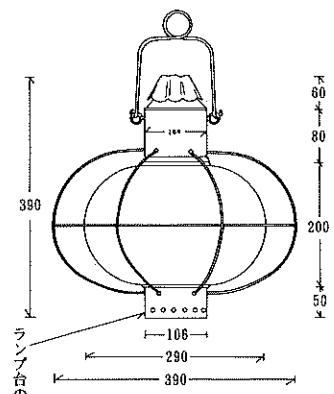
第37図 漁 撈 具 16



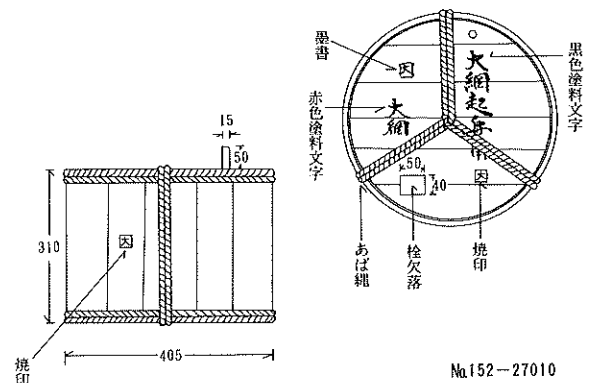
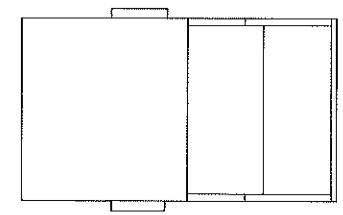
第38図 漁撈具 17



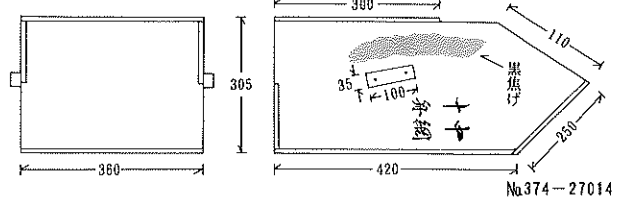
No. 222-27003



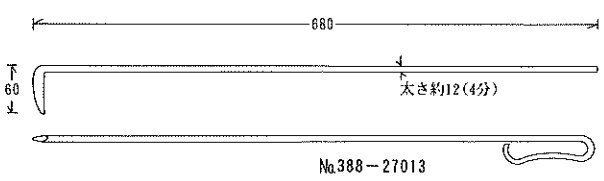
No. 440-27005



No. 152-27010

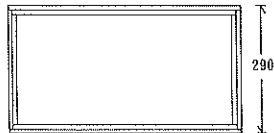
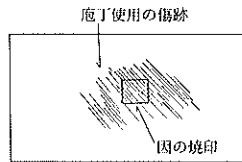


No. 374-27014

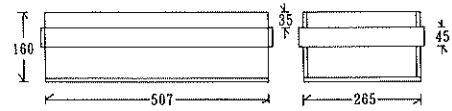
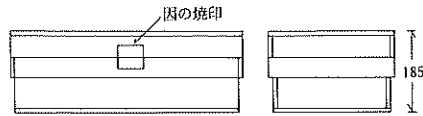
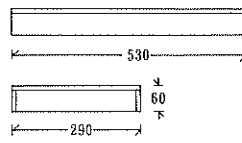


No. 388-27013

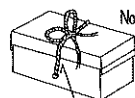
第39図 漁 撈 具 18



No	全長	袋長さ	径	原材料	備考
1	2,240	200	15	マニラロープ	
2	2,700	150	18	マニラロープ	
3	3,000	100	18	マニラロープ	
4	2,780	180	24	マニラロープ	

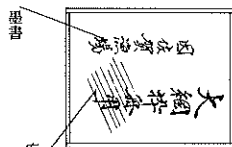
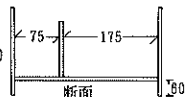


No.200-27015

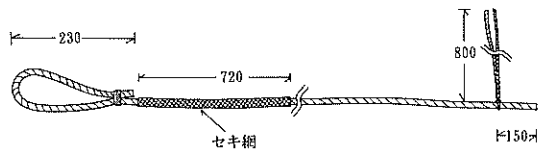
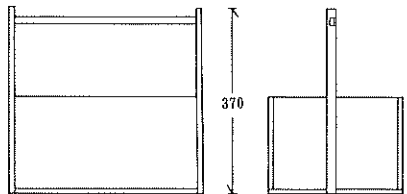
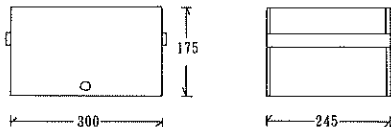
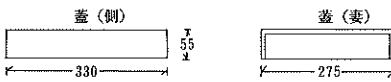
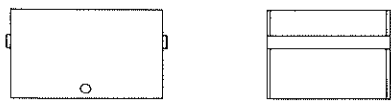
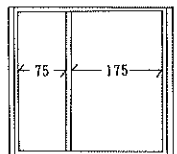


No.191-270160

組付

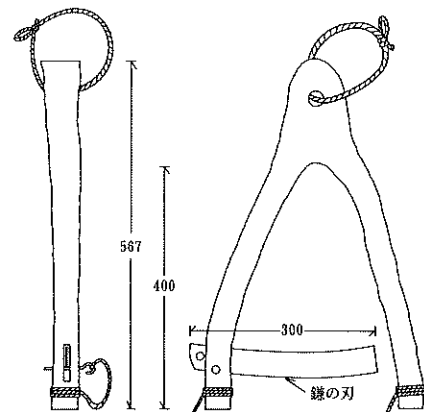


墨書  
庖丁を使用した跡あり

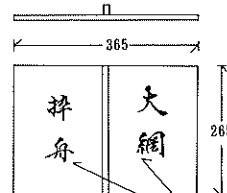


No.2101-27020

1,670  
No.1150-27020

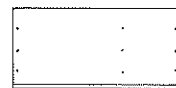
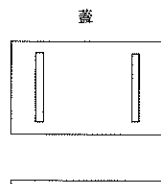
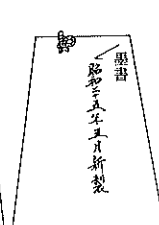
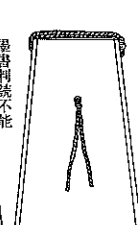
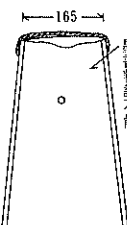
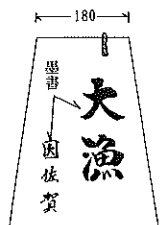
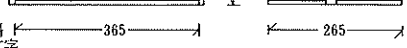
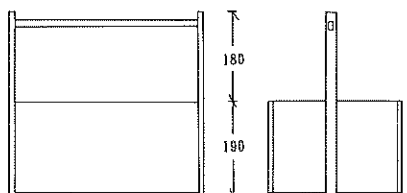


No.500-27021

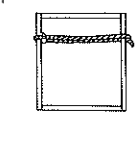
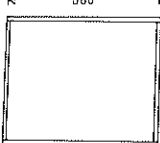


No.189-27017

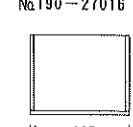
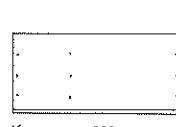
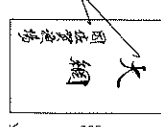
黒色撥料文字



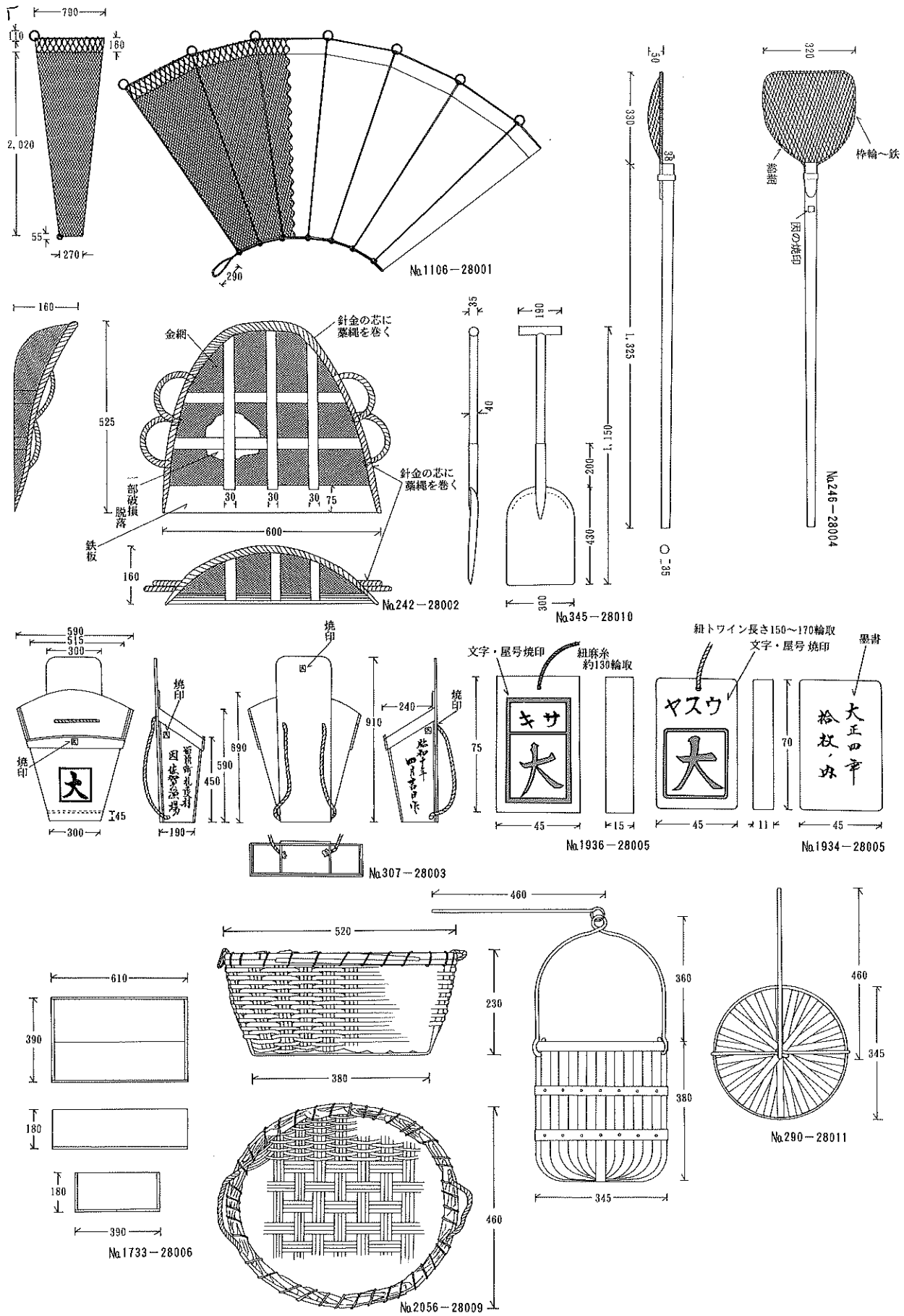
No.190-27016



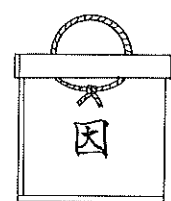
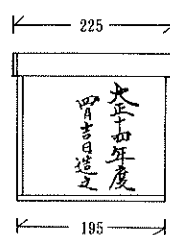
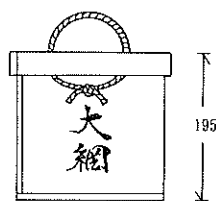
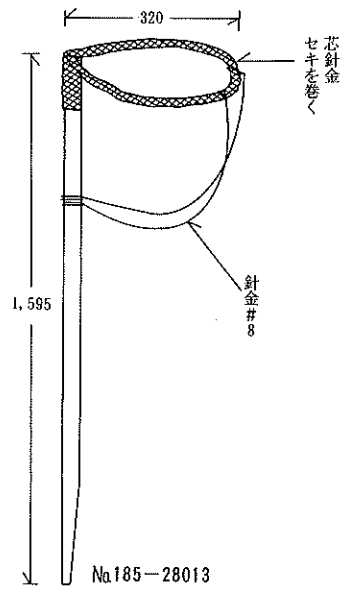
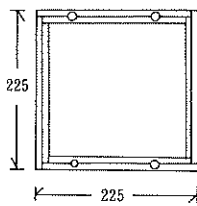
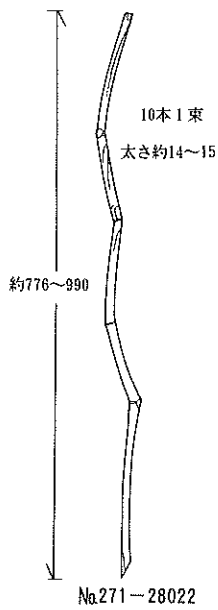
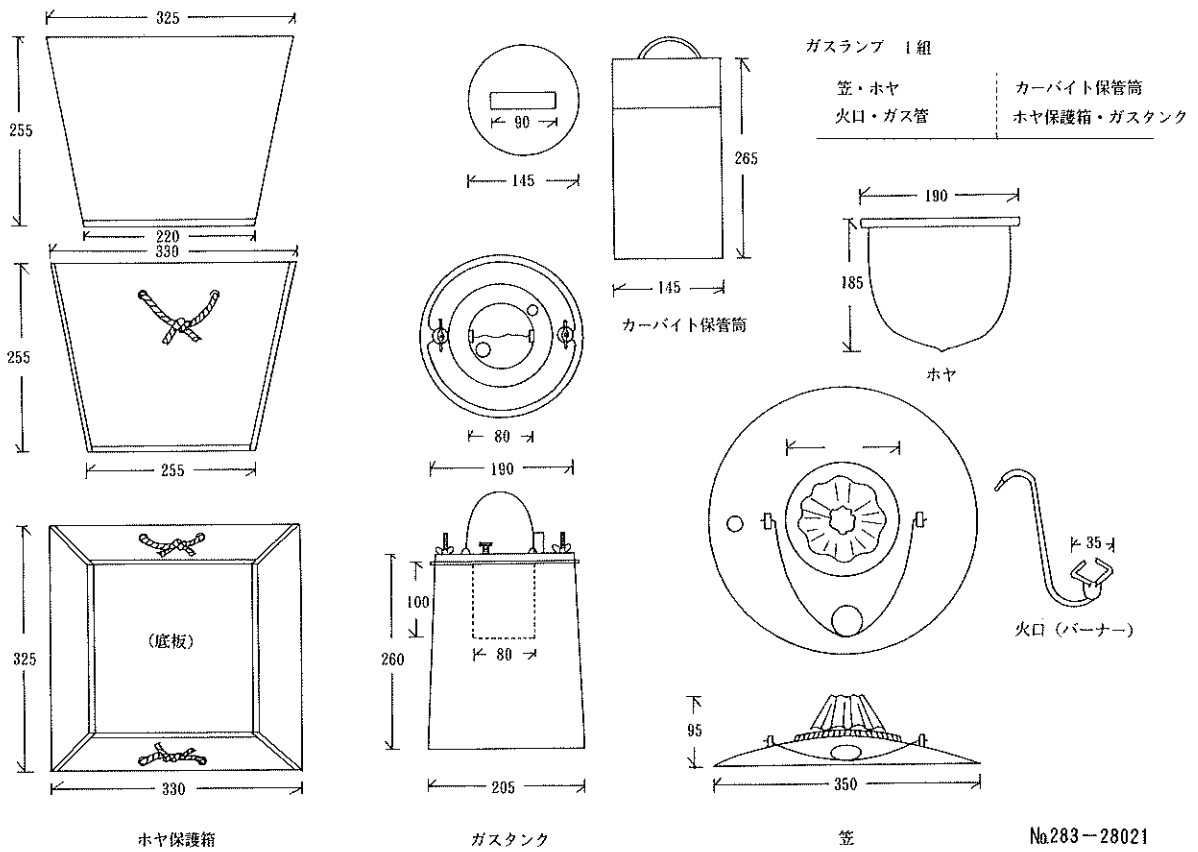
No.916-27022



第40図 漁 撈 具 19

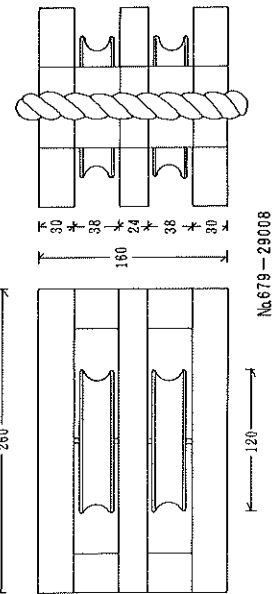
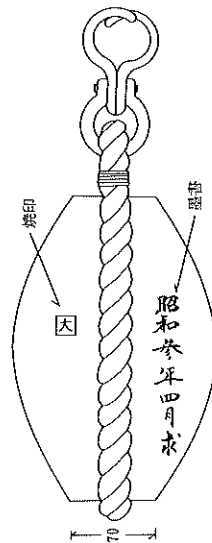
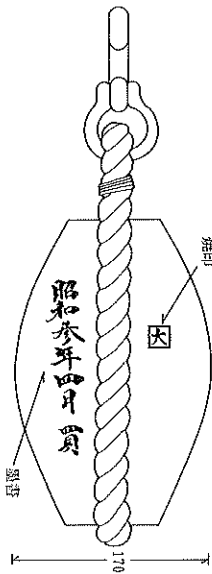
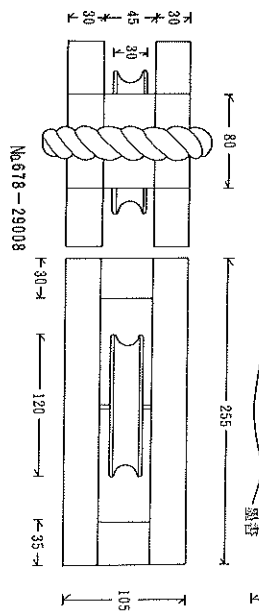
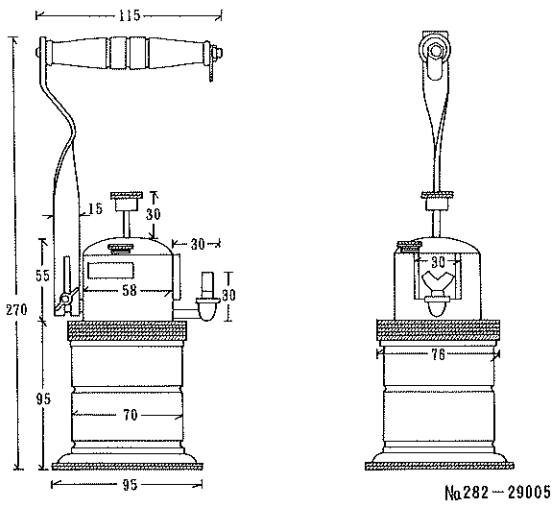
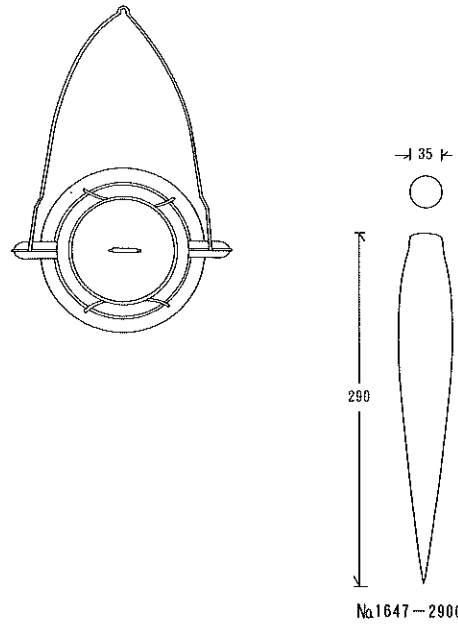
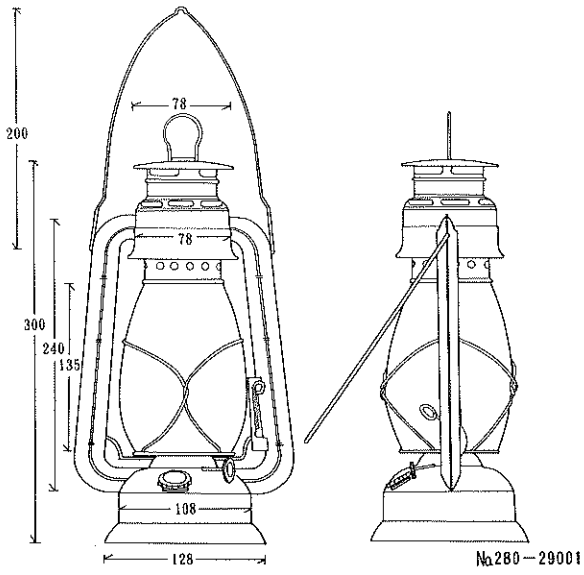


第41図 漁撈具 20



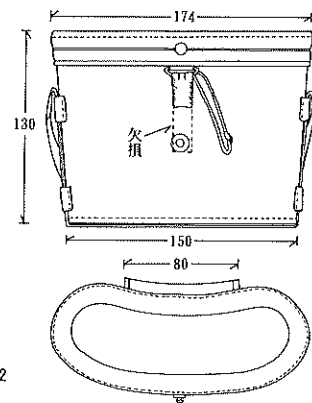
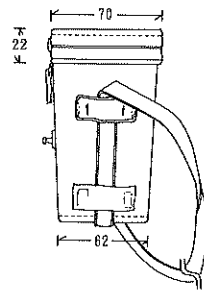
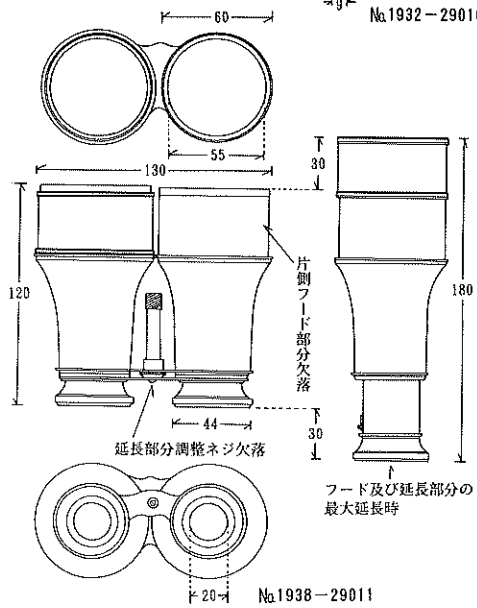
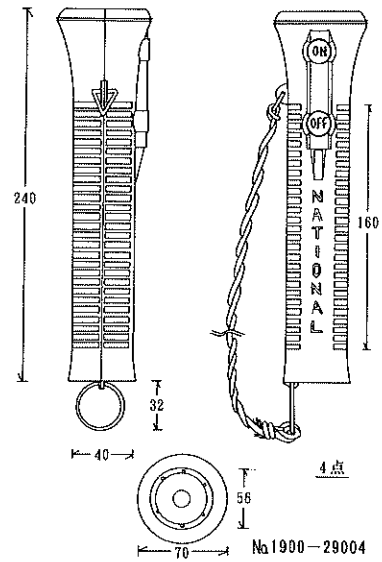
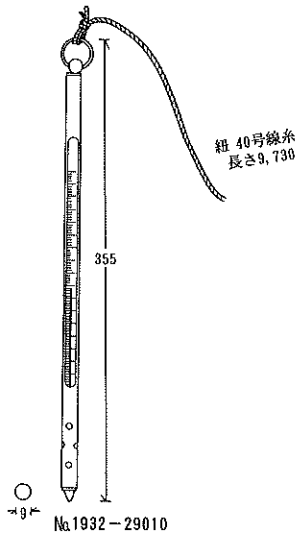
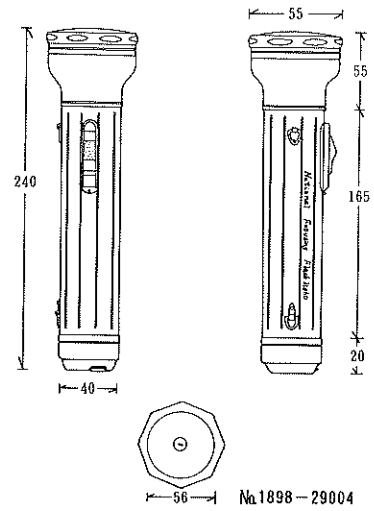
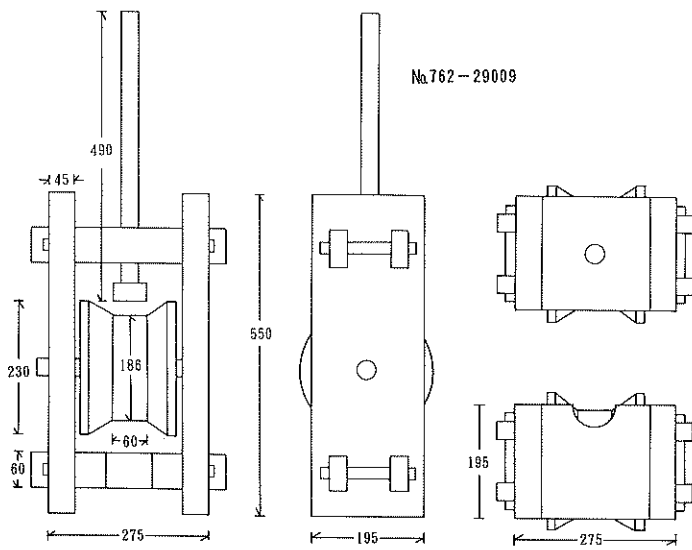
文字は何れも墨書

第42図 漁 撈 具 21

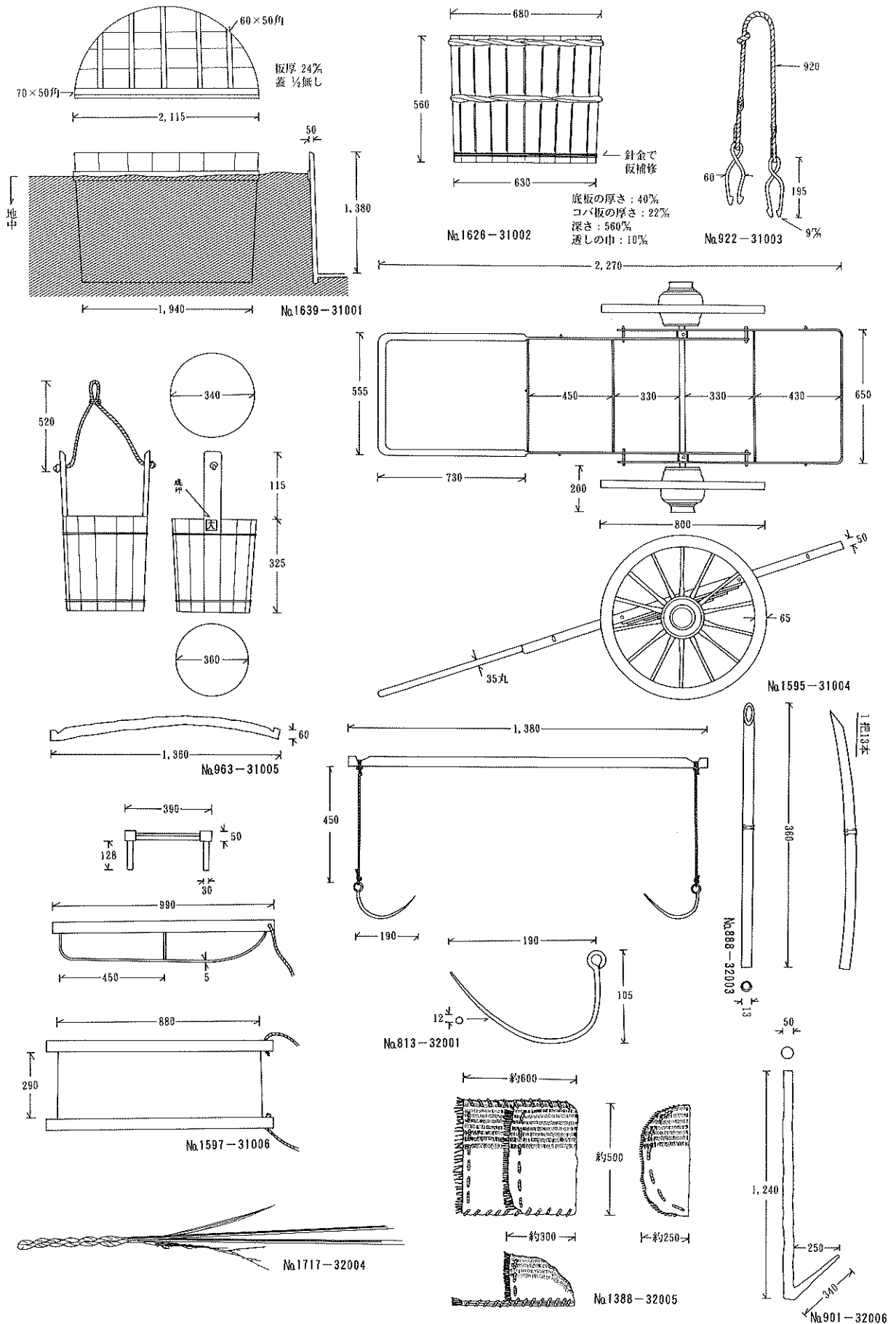


第43図 漁 撈 具 22

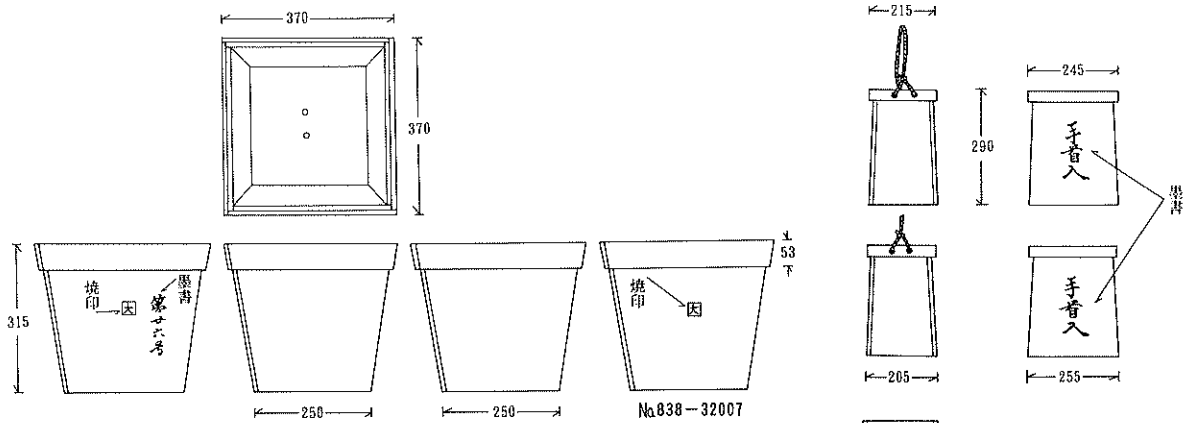




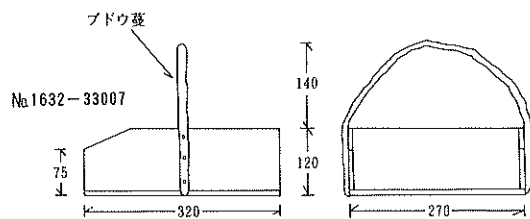
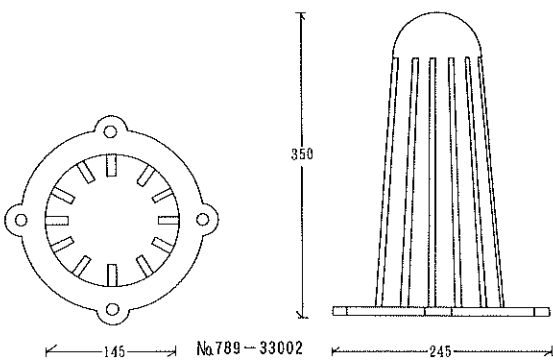
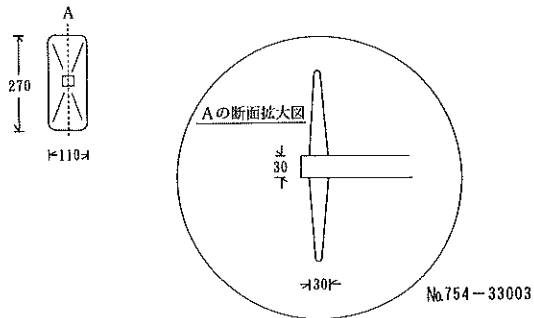
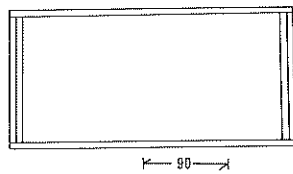
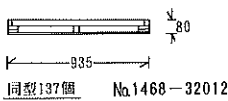
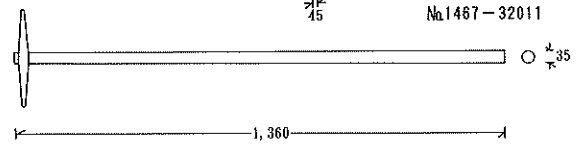
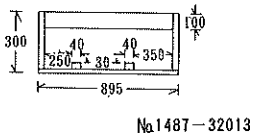
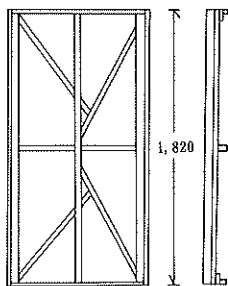
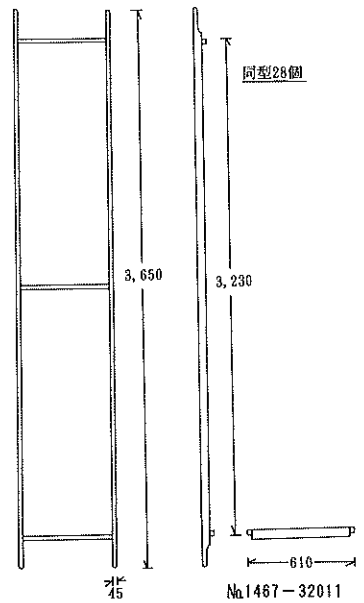
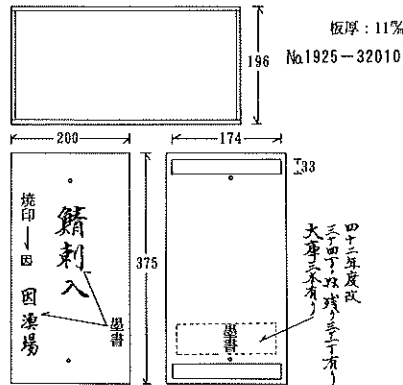
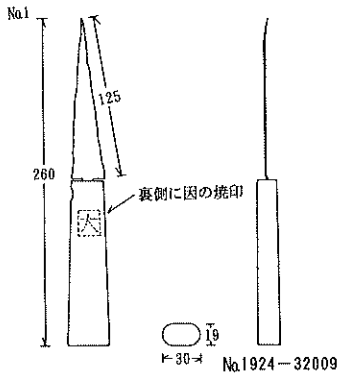
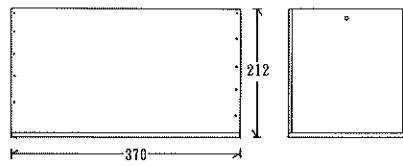
第44図 漁 撈 具 23



第45図 加工用具 1

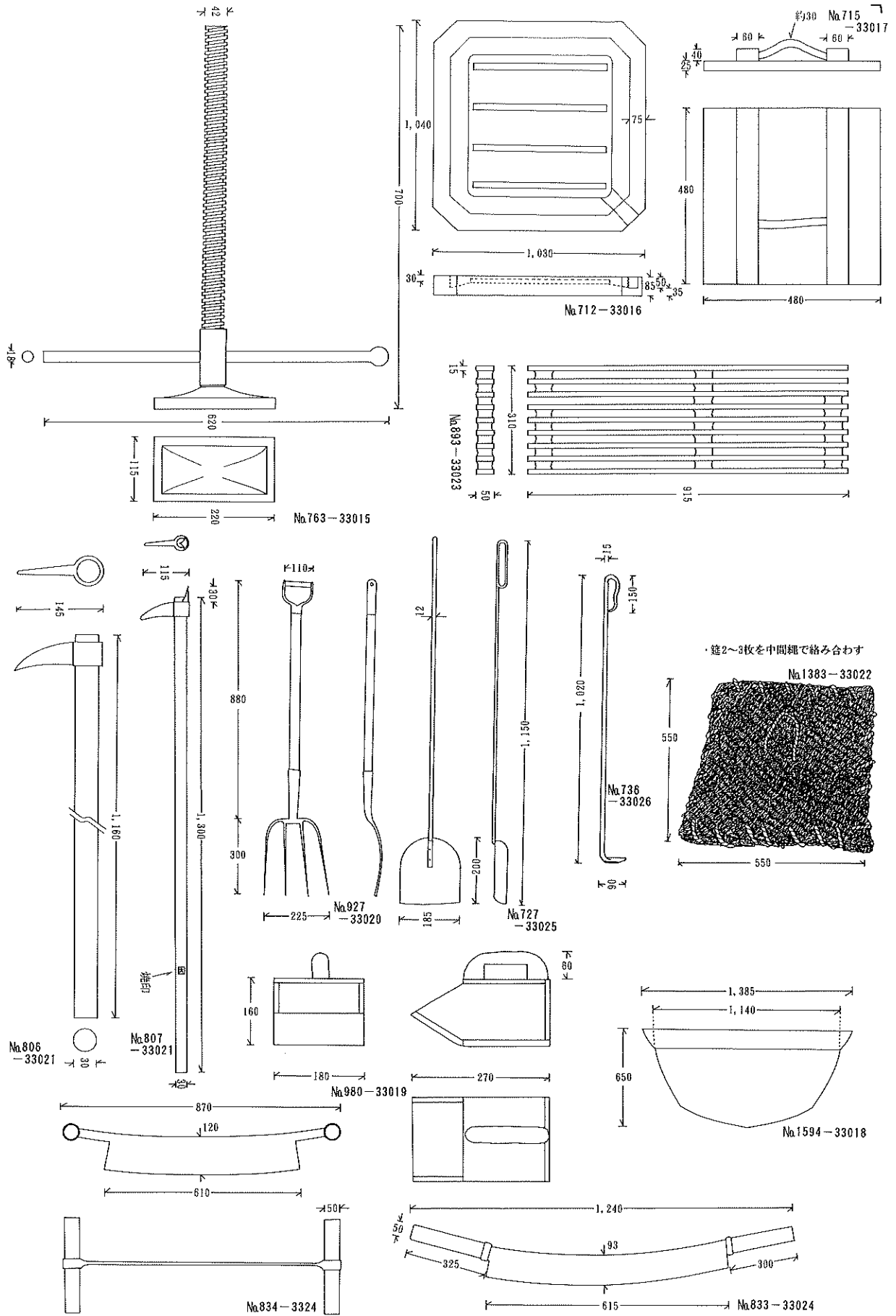


№	全長	巾	刃渡	備考
1	260	30	125	
2	290	30	125	
3	255	30	135	シール付き(判読不能)

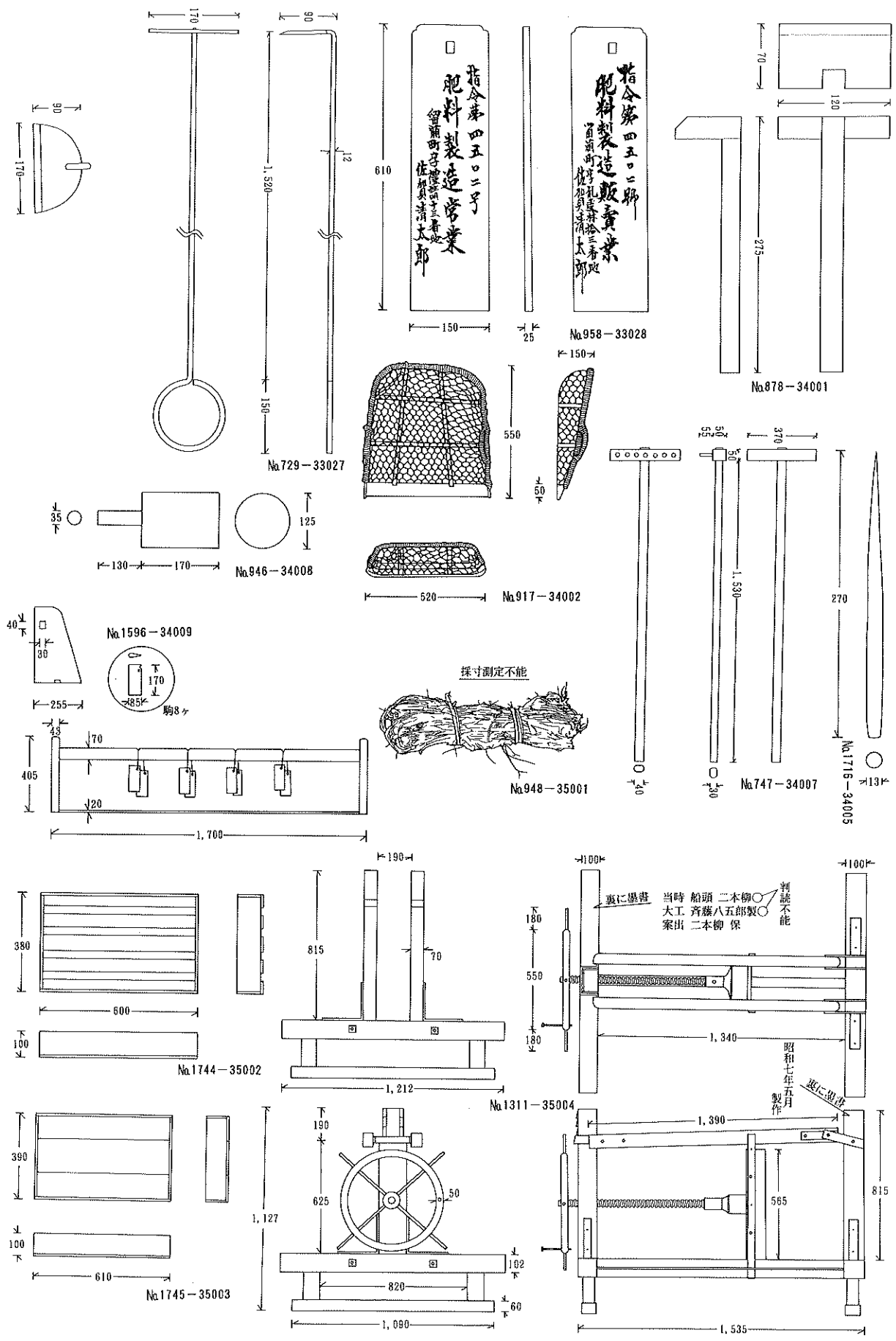


第46図 加工用具 2

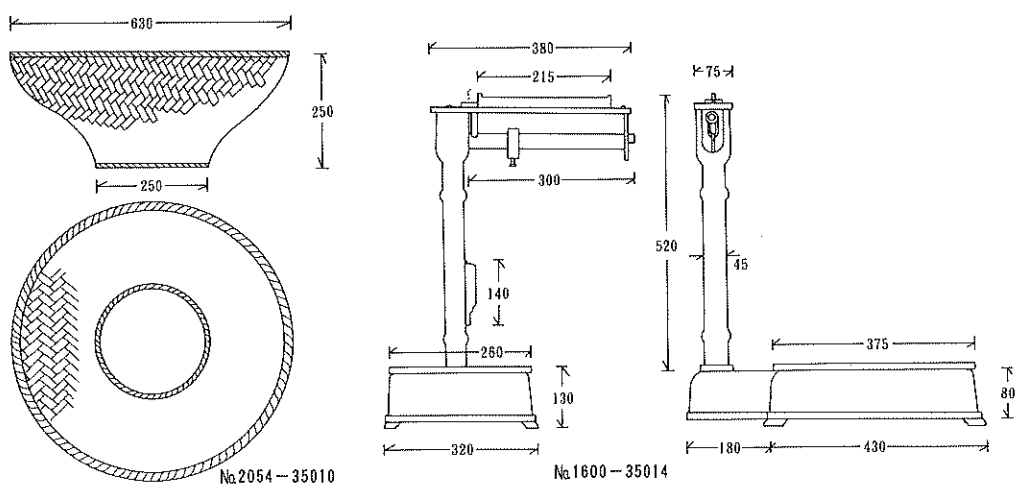
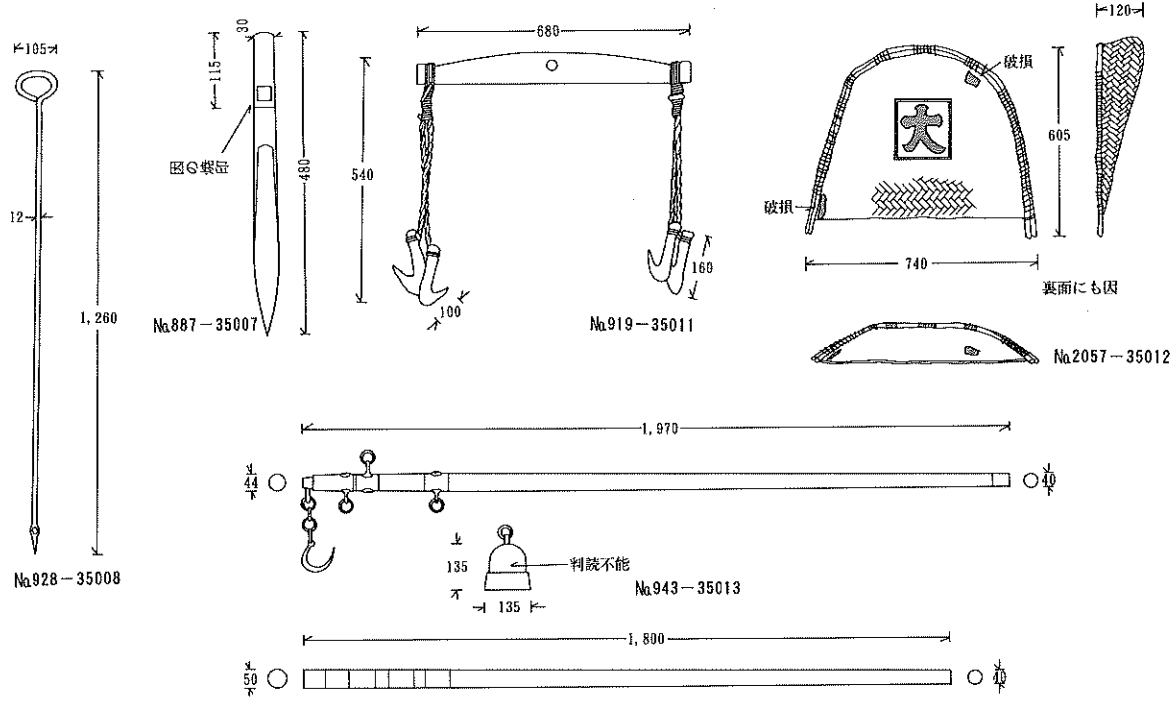
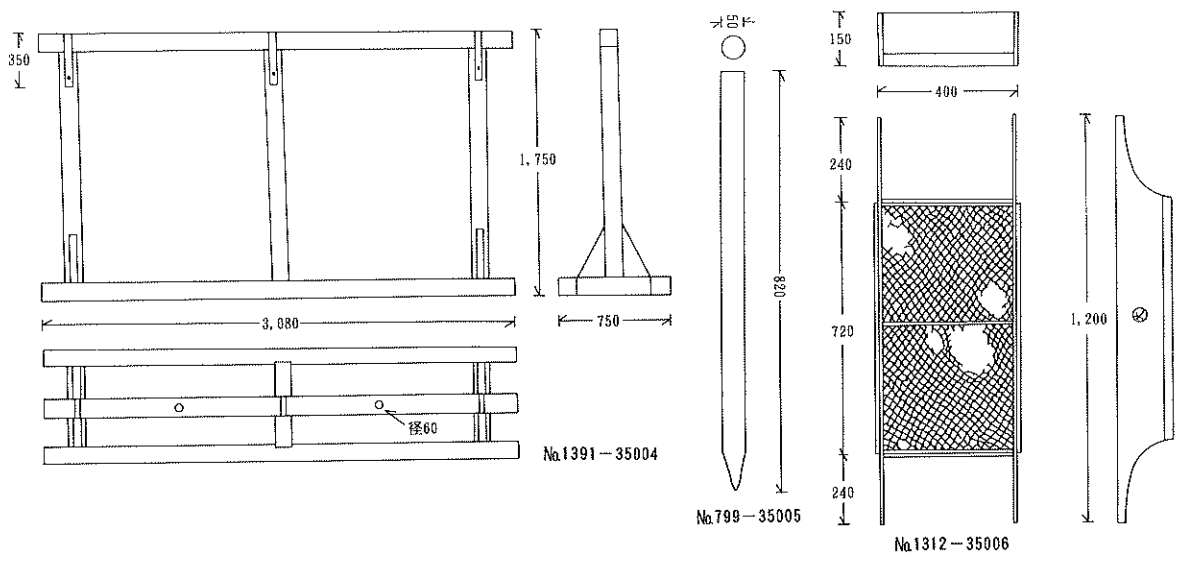




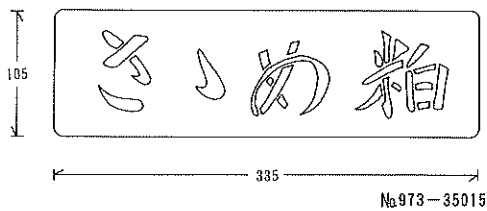
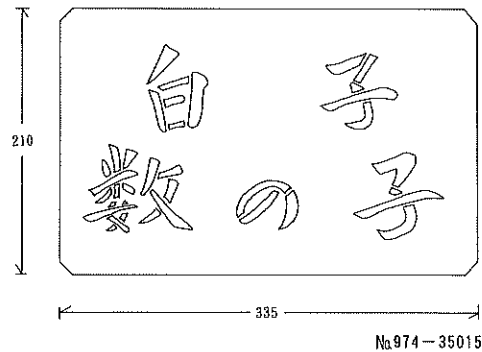
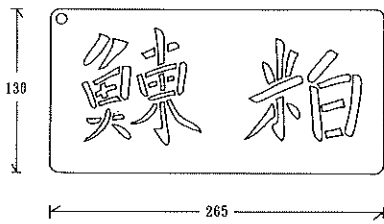
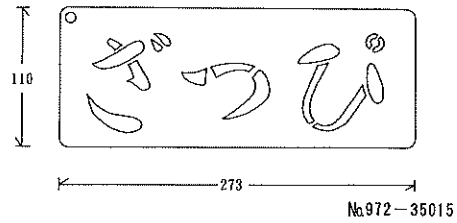
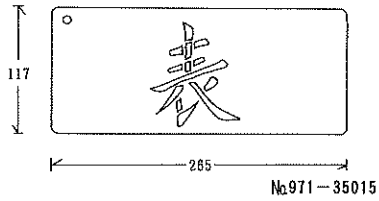
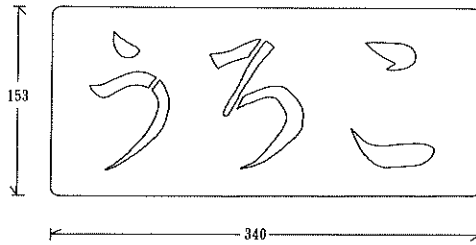
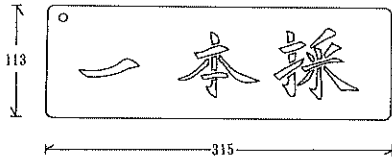
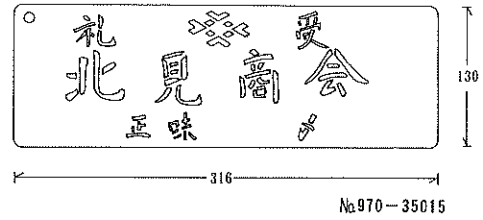
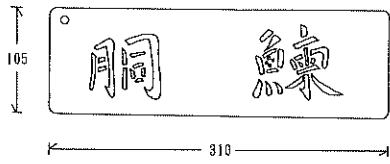
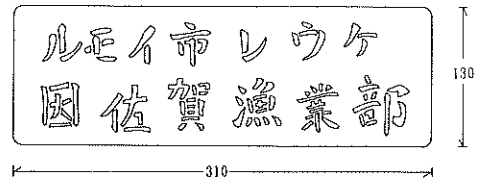
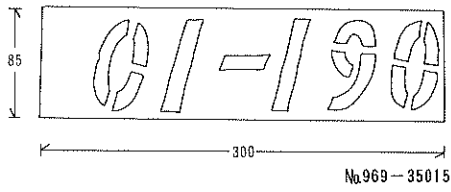
第48図 加工用具 4



第49図 加工用具 5

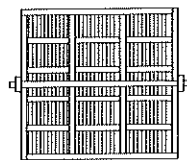
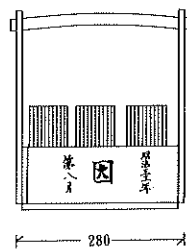
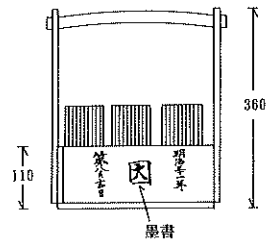
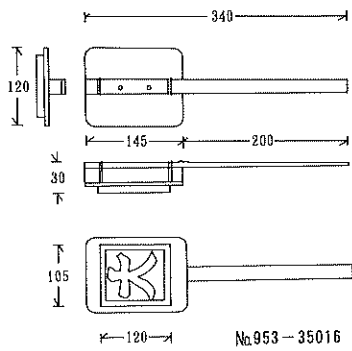
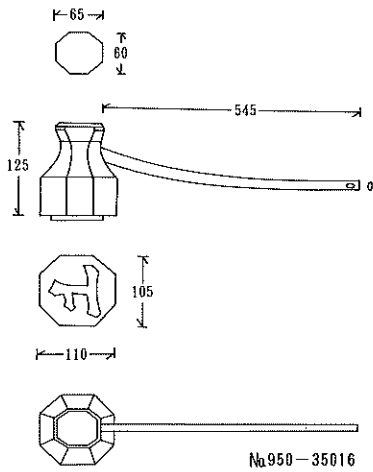
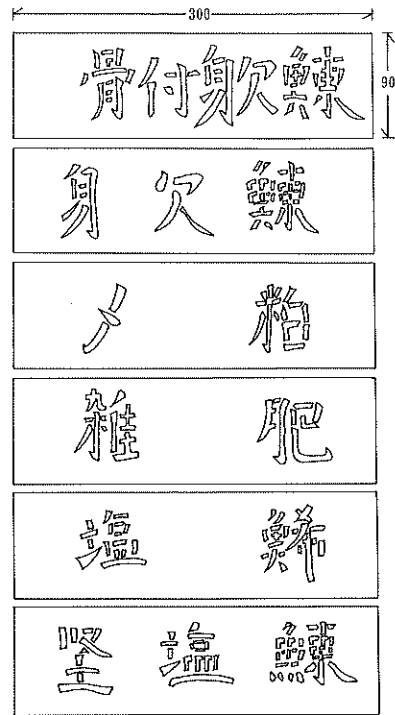
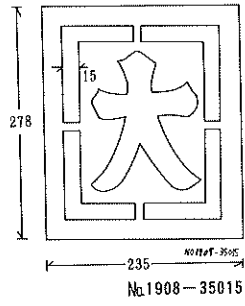
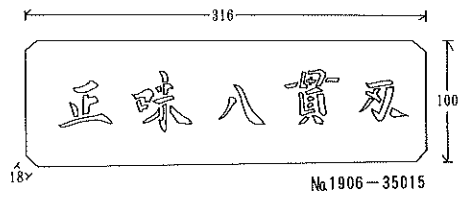


第50図 加工用具 6

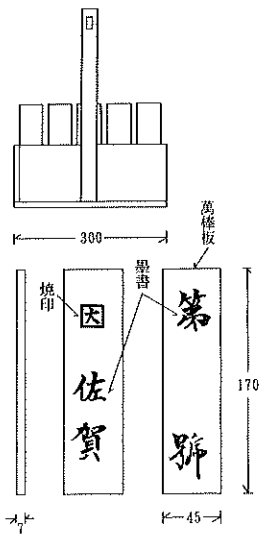


第51図 加工用具 7





No.954-35017



第52図 加工用具 8





# 留萌市ニシン漁撈調査資料分類表

分類番号	大分類	小分類	細分類	摘要	件数	点数
10000	漁場準備用具					
11000		施設造成用具及び材料		漁期間中使用する設備及び施設の設置のための用具、材料等	49	836
12000		海浜整備用具		浜ならし、海浜の整備及び揚船のための諸用具類及び材料	36	36
13000		共通用具、その他		漁場準備のための諸用具、材料類	13	18
20000	漁撈具					
21000		漁船		漁場で使用された船類（船型名、用途名）	11	11
22000		船付属具		船に備えられる船具類（登録証明板、船艦札札を含む）	219	345
23000		船関係の維持・修理用具及び材料		漁船及び船付属具の維持・修理に使用された用具及び材料	90	104
24000		漁網		漁場で使用された網及び予備品として保有している網類	90	90
25000		網付属具		投網、敷設に必要な網、浮、沈子類及び網に結付される部分品等（網類に結付された浮代、沈子類あり）	457	2,871
26000		網維持・修理用具及び材料		漁網の維持・修理のための用具及び材料	115	275
27000		沖作業用具		漁獲のための海上作業用具、器材及び海上生活（沖泊り）で使用される諸用具	185	383
28000		陸作業用具		漁獲物の揚陸、販売（生売り）で使用される用具及び用具の部品、材料類	111	4,553
29000		共通用具、その他		漁期中に使用される漁撈具の中で、沖作業・陸作業で共通に使用される用具及び他の項目に属さない用具	22	25
30000	加工具					
31000		運搬・貯蔵具		加工作業時に使用された運搬具及び貯蔵具	12	12
32000		身欠練製造具		身欠練及び付帯する製品加工に使用された用具及び用具の部分品等	96	810
33000		練絞め粕製造用具		練絞め粕及び付帯する製品加工のための用具及び用具の部分品等	141	141
34000		加工共通具、その他		製品加工時に共通に使用された用具及び用具の部品、材料等	76	423
35000		製品梱包・出荷関係具		製品の梱包・出荷時に使用された用具	49	896
40000	その他			漁場・番屋の生活用具、事務・記録具、その他		
41000		衣関係		漁場及び番屋で使用した衣服類、裁縫用具、髪結い・化粧用具、洗濯用具、その他（4つの細分類に分ける）	7	7
42000		食関係				
42100			貯蔵・保存・製造用具	貯蔵用具、保存加工・製造加工用具	63	63
42200			炊事・調理・調製用具	炊事用具、調理用具、調製用具	37	60
42300			飲食器類		57	629
42400			嗜好品用具、その他		5	37
43000		住関係		漁場、番屋内の調度品、家具、照明具、暖房具	65	66
44000		職人関係		漁場で雇用した職人、浜大工に供した工作用具、諸用具	53	102
45000		信仰関係		神具、仏具、儀礼用具	9	17
46000		帳場関係		事務用品、事務器具、印鑑類、その他	11	43
47000		その他		他の項目に分類されないもの	24	29
計					2,103	12,882
網類に結付された浮代、沈子類						1,703
合計						14,585

受入番号	登録番号	枝番号	分類番号	地方名	標準名	製作年代
1	1		22010	トモガイ	鱸權	昭和初期頃
2	2		22010	トモガイ	鱸權	昭和初期頃
3	3		22010	トモガイ	鱸權	昭和29年
4	4		22010	トモガイ	鱸權	昭和初期頃
5	5		22010	トモガイ	鱸權	昭和初期頃
6	6		22010	トモガイ	鱸權	昭和初期頃
7	7		22010	トモガイ	鱸權	昭和29年
8	8		22010	トモガイ	鱸權	昭和初期頃
9	9		22010	トモガイ	鱸權	昭和初期頃
10	10		22010	トモガイ	鱸權	昭和29年
11	11		22010	トモガイ	鱸權	昭和29年
12	12		22010	トモガイ	鱸權	昭和初期頃
13	13		22010	トモガイ	鱸權	昭和初期頃
14	14		22010	トモガイ	鱸權	昭和29年
15	15		22010	トモガイ	鱸權	昭和初期頃
16	16		22010	トモガイ	鱸權	昭和29年
17	17		22009	サッカイ	早權	昭和初期頃
18	18		22009	サッカイ	早權	昭和初期頃
19	19		22009	サッカイ	早權	昭和初期頃
20	20		22009	サッカイ	早權	昭和初期頃
21	21		22009	サッカイ	早權	昭和初期頃
22	22		22009	サッカイ	早權	昭和29年
23	23		22009	サッカイ	早權	昭和29年
24	24		22009	サッカイ	早權	昭和29年
25	25		22009	サッカイ	早權	昭和29年
26	26		22009	サッカイ	早權	昭和29年
27	27		22009	サッカイ	早權	昭和29年
28	28		22009	サッカイ	早權	昭和29年
29	29		22009	サッカイ	早權	昭和29年
30	30		22009	サッカイ	早權	昭和28年
31	31		22009	サッカイ	早權	昭和初期頃
32	32		22009	サッカイ	早權	昭和初期頃
33	33		22009	サッカイ	早權	昭和初期頃
34	34		22009	サッカイ	早權	昭和29年
35	35		22009	サッカイ	早權	昭和初期頃
36	36		22009	サッカイ	早權	昭和初期頃
37	37		22009	サッカイ	早權	昭和29年
38	38		22009	サッカイ	早權	昭和29年と思われる
39	39		22009	サッカイ	早權	昭和初期頃
40	40		22009	サッカイ	早權	昭和初期頃
41	41		22009	サッカイ	早權	昭和初期頃
42	42		22009	サッカイ	早權	昭和29年
43	43		22009	サッカイ	早權	昭和27年
44	44		22009	サッカイ	早權	昭和27年
45	45		22009	サッカイ	早權	昭和初期頃と思われる
46	46		22009	サッカイ	早權	昭和29年
47	47		22009	サッカイ	早權	昭和28年
48	48		22009	サッカイ	早權	昭和初期頃
49	49		22009	サッカイ	早權	昭和29年
50	50		22009	サッカイ	早權	昭和29年
51	51		22009	サッカイ	早權	昭和29年



受入番号	登録番号	枝番号	分類番号	地方名	標準名	製作年代
52	52		22009	サッカイ	早權	昭和29年
53	53		22009	サッカイ	早權	昭和29年
54	54		22009	サッカイ	早權	昭和初期頃
55	55		22009	サッカイ	早權	昭和初期頃
56	56		22009	サッカイ	早權	昭和初期頃
57	57		22009	サッカイ	早權	昭和初期頃
58	58		22009	サッカイ	早權	昭和29年
59	59		22009	サッカイ	早權	昭和29年
60	60		22009	サッカイ	早權	昭和29年
61	61		22009	サッカイ	早權	昭和29年
62	62		22009	サッカイ	早權	昭和29年
63	63		22009	サッカイ	早權	昭和初期頃
64	64		22009	サッカイ	早權	昭和29年
65	65		22009	サッカイ	早權	昭和28年
66	66		22009	サッカイ	早權	昭和29年
67	67		22009	サッカイ	早權	昭和29年
68	68		22009	サッカイ	早權	昭和29年
69	69		22009	サッカイ	早權	昭和28年
70	70		22009	サッカイ	早權	昭和29年
71	71		22009	サッカイ	早權	昭和29年
72	72		22009	サッカイ	早權	昭和29年
73	73		22009	サッカイ	早權	昭和29年
74	74		22009	サッカイ	早權	昭和29年
75	75		22009	サッカイ	早權	昭和27年
76	76		22009	サッカイ	早權	昭和29年
77	77		22009	サッカイ	早權	昭和初期頃
78	78		22009	サッカイ	早權	昭和28年
79	79		22009	サッカイ	早權	昭和初期頃
80	80		22009	サッカイ	早權	昭和29年
81	81		22009	サッカイ	早權	昭和初期頃
82	82		22009	サッカイ	早權	昭和28年
83	83		22009	サッカイ	早權	昭和初期頃
84	84		22009	サッカイ	早權	昭和28年
85	85		22009	サッカイ	早權	昭和28年
86	86		22009	サッカイ	早權	昭和28年
87	87		22009	サッカイ	早權	昭和29年
88	88		22009	サッカイ	早權	昭和28年
89	89		22009	サッカイ	早權	昭和初期頃
90	90		22009	サッカイ	早權	昭和29年
91	91		22009	サッカイ	早權	昭和28年
92	92		22009	サッカイ	早權	昭和28年
93	93		22009	サッカイ	早權	昭和初期頃
94	94		22009	サッカイ	早權	昭和初期頃
95	95		22009	サッカイ	早權	昭和初期頃
96	96		22009	サッカイ	早權	昭和29年
97	97		22009	サッカイ	早權	昭和初期頃
98	98		22009	サッカイ	早權	昭和初期頃
99	99		22009	サッカイ	早權	昭和28年
100	100		22009	サッカイ	早權	昭和初期頃
101	101		22009	サッカイ	早權	昭和初期頃
102	102		22009	サッカイ	早權	昭和初期頃





受入番号	登録番号	枝番号	分類番号	地方名	標準名	製作年代
103	103		22009	サッカイ	早權	昭和初期頃
104	104		22009	サッカイ	早權	昭和28年
105	105		22011	ハヤスケ	早助	
106	106		22011	ハヤスケ	早助	
107	107		22011	ハヤスケ	早助	
108	108		22011	ハヤスケ	早助	
109	109		22011	ハヤスケ	早助	
110	110		22011	ハヤスケ	早助	
111	111		22008	クルマカイ	車權	
112	112		22008	クルマカイ	車權	
113	113		22008	クルマカイ	車權	
114	114		22008	クルマカイ	車權	
115	115		22008	クルマカイ	車權	
116	116		22008	クルマカイ	車權	
117	117		22008	クルマカイ	車權	
118	118		22008	クルマカイ	車權	
119	119		23004	クルマカイのハサキ	車權の羽先	
120	120		23004	クルマカイのハサキ	車權の羽先	
121	121		23003	クルマカイのウデギ	車權の腕木	
122	122		23008	ロウデ	櫓腕	
123	123		23009	ロハサキ	櫓羽先	
124	124		23008	ロウデ	櫓腕	
125	125		23009	ロハサキ	櫓羽先	
126	126		23008	ロウデ	櫓腕	
127	127		23009	ロハサキ	櫓羽先	
128	128		22018	ロ	櫓	
129	129		22018	ロ	櫓	
130	130		22018	ロ	櫓	
131	131		23009	ロハサキ	櫓羽先	
132	132		23009	ロハサキ	櫓羽先	
133	133		23009	ロハサキ	櫓羽先	
134	134		23009	ロハサキ	櫓羽先	
135	135		23008	ロウデ	櫓腕	
136	136		23008	ロウデ	櫓腕	
137	137		23008	ロウデ	櫓腕	
138	138		23008	ロウデ	櫓腕	
139	139		22005	カイビキナワ	權引繩	
140	140		22005	カイビキナワ	權引繩	
141	141		22005	カイビキナワ	權引繩	
142	142		22005	カイビキナワ	權引繩	
143	143		22005	カイビキナワ	權引繩	
144	144		22005	カイビキナワ	權引繩	
145	145		22002	アカクミポンプ	あか汲みポンプ	昭和10年頃
146	146		22002	アカクミポンプ	あか汲みポンプ	昭和10年頃
147	147		22002	アカクミポンプ	あか汲みポンプ	昭和10年頃
148	148		22002	アカクミポンプ	あか汲みポンプ	昭和10年頃
149	149		22002	アカクミポンプ	あか汲みポンプ	昭和10年頃
150	150		27010	ミズタル	水樽・沖樽	
151	151		27010	ミズタル	水樽・沖樽	
152	152		27010	ミズタル	水樽・沖樽	
153	153		27010	ミズタル	水樽・沖樽	

材料	使用年代	使用者
羽先;ナラ	昭和初期~昭和32年	一般漁夫
羽先;ナラ	昭和28年~昭和32年	一般漁夫
柄;トドマツ / 鈎;鉄	昭和32年まで	主として漁夫
柄;トドマツ / 鈎;鉄	昭和32年まで	主として漁夫
柄;トドマツ / 頭部(鈎部);イタヤ	昭和32年まで	主として漁夫
柄;トドマツ / 頭部(鈎部);イタヤ	昭和32年まで	主として漁夫
柄;トドマツ / 頭部(鈎部);ナラ	昭和32年まで	主として漁夫
柄;トドマツ / 頭部(鈎部);イタヤ	昭和32年まで	主として漁夫
腕木;シュリ / 刃先;ナラ	昭和32年まで	漁夫
腕木;シュリ / 刃先;タモ	昭和32年まで	漁夫
腕木;シュリ / 刃先;タモ	昭和32年まで	漁夫
腕木;シュリ / 刃先;ナラ	昭和32年まで	漁夫
腕木;シュリ / 刃先;タモ	昭和32年まで	漁夫
腕木;アオタモ / 刃先;ヒノキ	昭和32年まで	漁夫
腕木;シュリ / 刃先;アオタモ	昭和32年まで	漁夫
腕木;シュリ / 継刃先;トドマツ	昭和32年まで	漁夫
ナラ	昭和32年まで	
タモ	昭和32年まで	
クワ	昭和32年まで	
アカマツ	昭和32年まで	
樫	昭和32年まで	
アカマツ	昭和32年まで	
樫	昭和32年まで	
アカマツ	昭和32年まで	
タモ	昭和32年まで	
腕;イタヤ / 羽先;樫	昭和32年まで	漁夫
腕;樫 / 羽先;樫	昭和32年まで	漁夫
腕;樫 / 羽先;樫	昭和32年まで	漁夫
アオタモ	昭和32年まで	
アオタモ	昭和32年まで	
樫	昭和32年まで	
アオタモ	昭和32年まで	
アカマツ(?)	昭和32年まで	
アカマツ	昭和32年まで	
木製(不詳)	昭和32年まで	
木製(不詳)	昭和32年まで	
藁	昭和32年まで	漁夫
藁	昭和32年まで	漁夫
藁	昭和32年まで	漁夫
藁	昭和32年まで	漁夫
藁	昭和32年まで	漁夫
藁	昭和32年まで	漁夫
杉	昭和10年頃~昭和32年	漁夫
杉	昭和10年頃~昭和32年	漁夫
杉	昭和10年頃~昭和32年	漁夫
杉	昭和10年頃~昭和32年	漁夫
杉	昭和10年頃~昭和32年	漁夫
コバ;トドマツ / タガ;竹製	昭和32年まで	漁夫
コバ;トドマツ / タガ;竹製	昭和32年まで	漁夫
コバ;トドマツ / タガ;竹製	昭和32年まで	漁夫
コバ;トドマツ / タガ;竹製	昭和32年まで	漁夫

受入番号	登録番号	枝番号	分類番号	地方名	標準名	製作年代
154	154		27010	ミズタル	水樽・沖樽	
155	155		27010	ミズタル	水樽・沖樽	
156	156		27008	オキバコ	沖箱	
157	157		27008	オキバコ	沖箱	
158	158		23001	ウダギ(サッカイヨウ)	腕木(早権用)	
159	159		23001	ウダギ(サッカイヨウ)	腕木(早権用)	
160	160		23001	ウダギ(サッカイヨウ)	腕木(早権用)	
161	161		23001	ウダギ(サッカイヨウ)	腕木(早権用)	
162	162		23001	ウダギ(サッカイヨウ)	腕木(早権用)	
163	163		23001	ウダギ(サッカイヨウ)	腕木(早権用)	
164	164		23001	ウダギ(サッカイヨウ)	腕木(早権用)	
165	165		23001	ウダギ(サッカイヨウ)	腕木(早権用)	
166	166		23001	ウダギ(サッカイヨウ)	腕木(早権用)	
167	167		23001	ウダギ(サッカイヨウ)	腕木(早権用)	
168	168		23001	ウダギ(サッカイヨウ)	腕木(早権用)	
169	169		23001	ウダギ(サッカイヨウ)	腕木(早権用)	
170	170		23001	ウダギ(サッカイヨウ)	腕木(早権用)	
171	171		23001	ウダギ(サッカイヨウ)	腕木(早権用)	
172	172		23001	ウダギ(サッカイヨウ)	腕木(早権用)	
173	173		23001	ウダギ(サッカイヨウ)	腕木(早権用)	
174	174		23001	ウダギ(サッカイヨウ)	腕木(早権用)	
175	175		23001	ウダギ(サッカイヨウ)	腕木(早権用)	
176	176		23001	ウダギ(サッカイヨウ)	腕木(早権用)	
177	177		23001	ウダギ(サッカイヨウ)	腕木(早権用)	
178	178		23001	ウダギ(サッカイヨウ)	腕木(早権用)	
179	179		23001	ウダギ(サッカイヨウ)	腕木(早権用)	
180	180		22021	ワニグチ	わにぐち	
181	181		22021	ワニグチ	わにぐち	
182	182		22021	ワニグチ	わにぐち	
183	183		22021	ワニグチ	わにぐち	
184	184		28013	ガストウリンダイ	ガス灯輪台	
185	185		28013	ガストウリンダイ	ガス灯輪台	
186	186		28013	ガストウリンダイ	ガス灯輪台	
187	187		22005	カイビキナワ	權引繩	
188	188		27017	オカモチ	岡持	
189	189		27017	オカモチ	岡持	
190	190		27016	サイイレバコ	菜入箱	
191	191		27016	サイイレバコ	菜入箱	
192	192		22002	アカクミポンプ	あか汲みポンプ	昭和10年頃
193	193		28013	ガストウリンダイ	ガス灯輪台	
194	194		27015	カクオハチ	沖弁当箱・角お櫃	
195	195		27015	カクオハチ	沖弁当箱・角お櫃	
196	196		27015	カクオハチ	沖弁当箱・角お櫃	
197	197		27015	カクオハチ	沖弁当箱・角お櫃	
198	198		27015	カクオハチ	沖弁当箱・角お櫃	
199	199		27015	カクオハチ	沖弁当箱・角お櫃	
200	200		27015	カクオハチ	沖弁当箱・角お櫃	
201	201		27015	カクオハチ	沖弁当箱・角お櫃	
202	202		27015	カクオハチ	沖弁当箱・角お櫃	
203	203		27015	カクオハチ	沖弁当箱・角お櫃	
204	204		27015	カクオハチ	沖弁当箱・角お櫃	



受入番号	登録番号	枝番号	分類番号	地方名	標準名	製作年代
205	205		27015	カクオハチ	沖弁当箱・角お櫃	
206	206		27015	カクオハチ	沖弁当箱・角お櫃	
207	207		27015	カクオハチ	沖弁当箱・角お櫃	
208	208		27015	カクオハチ	沖弁当箱・角お櫃	
209	209		27015	カクオハチ	沖弁当箱・角お櫃	
210	210		27015	カクオハチ	沖弁当箱・角お櫃	
211	211		27015	カクオハチ	沖弁当箱・角お櫃	
212	212		27015	カクオハチ	沖弁当箱・角お櫃	
213	213		27015	カクオハチ	沖弁当箱・角お櫃	
214	214		27015	カクオハチ	沖弁当箱・角お櫃	
215	215		27015	カクオハチ	沖弁当箱・角お櫃	
216	216		27015	カクオハチ	沖弁当箱・角お櫃	
217	217		27015	カクオハチ	沖弁当箱・角お櫃	
218	218		27002	ヤサカギ	やさ鉤・やしゃ鉤・やんさ鉤	
219	219		27002	ヤサカギ	やさ鉤・やしゃ鉤・やんさ鉤	
220	220		27002	ヤサカギ	やさ鉤・やしゃ鉤・やんさ鉤	
221	221		27002	ヤサカギ	やさ鉤・やしゃ鉤・やんさ鉤	
222	222		27003	アンベボウ	按配棒	
223	223		27003	アンベボウ	按配棒	
224	224		27003	アンベボウ	按配棒	
225	225		27003	アンベボウ	按配棒	
226	226		27003	アンベボウ	按配棒	
227	227		27003	アンベボウ	按配棒	
228	228		27003	アンベボウ	按配棒	
229	229		27003	アンベボウ	按配棒	
230	230		27003	アンベボウ	按配棒	
231	231		27003	アンベボウ	按配棒	
232	232		27003	アンベボウ	按配棒	
233	233		27003	アンベボウ	按配棒	
234	234		27003	アンベボウ	按配棒	
235	235		27003	アンベボウ	按配棒	
236	236		27003	アンベボウ	按配棒	
237	237		27003	アンベボウ	按配棒	
238	238		27003	アンベボウ	按配棒	
239	239		27003	アンベボウ	按配棒	
240	240		27003	アンベボウ	按配棒	
241	241		27003	アンベボウ	按配棒	
242	242		28002	オキアゲザル	汲みざる	
243	243		28002	オキアゲザル	汲みざる	
244	244		28002	オキアゲザル	汲みざる	
245	245		28002	オキアゲザル	汲みざる	
246	246		28004	ポインタモ	ポインタモ	
247	247		28004	ポインタモ	ポインタモ	
248	248		28004	ポインタモ	ポインタモ	
249	249		28004	ポインタモ	ポインタモ	
250	250		28004	ポインタモ	ポインタモ	
251	251		28004	ポインタモ	ポインタモ	
252	252		28004	ポインタモ	ポインタモ	
253	253		28004	ポインタモ	ポインタモ	
254	254		28004	ポインタモ	ポインタモ	
255	255		22016	ヤカタドウグ	屋形道具	

材料	使用年代	使用者
トドマツ・他雑木各種	昭和32年まで	漁夫
杉	昭和32年まで	漁夫
杉	昭和32年まで	漁夫
杉	昭和32年まで	漁夫
トドマツ・セン	昭和32年まで	漁夫
杉	昭和32年まで	漁夫
杉	昭和32年まで	漁夫
杉	昭和32年まで	漁夫
杉	昭和32年まで	漁夫
トドマツ	昭和32年まで	漁夫
トドマツ・セン	昭和32年まで	漁夫
杉	昭和32年まで	漁夫
ナラ	昭和32年まで	漁夫
ナラ	昭和32年まで	漁夫
ナラ	昭和32年まで	漁夫
ナラ	昭和32年まで	漁夫
マカバ	昭和32年まで	漁夫
マカバ	昭和32年まで	漁夫
マカバ	昭和32年まで	漁夫
ハンノキ	昭和32年まで	漁夫
ナラ	昭和32年まで	漁夫
ナラ	昭和32年まで	漁夫
タモ	昭和32年まで	漁夫
カバ	昭和32年まで	漁夫
タモ	昭和32年まで	漁夫
ナラ	昭和32年まで	漁夫
ナラ	昭和32年まで	漁夫
ナラ	昭和32年まで	漁夫
ナラ	昭和32年まで	漁夫
ナラ	昭和32年まで	漁夫
ナラ	昭和32年まで	漁夫
ナラ	昭和32年まで	漁夫
ナラ	昭和32年まで	漁夫
ナラ	昭和32年まで	漁夫
ナラ	昭和32年まで	漁夫
ナラ	昭和32年まで	漁夫
ナラ	昭和32年まで	漁夫
骨；鉄 / 胴；金網 / 針金・藁縄	昭和32年まで	人夫（主として手間取）
骨；鉄 / 胴；金網 / 針金・藁縄	昭和32年まで	人夫（主として手間取）
骨；鉄 / 胴；金網 / 針金・藁縄	昭和32年まで	人夫（主として手間取）
骨；鉄 / 胴；金網 / 針金・藁縄	昭和32年まで	人夫（主として手間取）
柄；トドマツ / 棹輪；鉄 / タモ部分；網	昭和32年まで	漁夫または人夫（手間取）
柄；トドマツ / 棹輪；鉄 / タモ部分；網	昭和32年まで	漁夫または人夫（手間取）
柄；トドマツ / 棹輪；鉄 / タモ部分；網	昭和32年まで	漁夫または人夫（手間取）
柄；タモ / 棹輪；鉄 / タモ部分；網	昭和32年まで	漁夫または人夫（手間取）
柄；タモ / 棹輪；鉄 / タモ部分；網	昭和32年まで	漁夫または人夫（手間取）
柄；トドマツ / 棹輪；鉄 / タモ部分；網	昭和32年まで	漁夫または人夫（手間取）
柄；トドマツ / 棹輪；鉄 / タモ部分；網	昭和32年まで	漁夫または人夫（手間取）
柄；トドマツ / 棹輪；鉄 / タモ部分；網	昭和32年まで	漁夫または人夫（手間取）
柄；ナラ / 棹輪；鉄 / タモ部分；網	昭和32年まで	漁夫
カラマツ / 男柱；トドマツ1本、ナラ1本	昭和32年まで	漁夫

受入番号	登録番号	枝番号	分類番号	地方名	標準名	製作年代
256	256		22016	ヤカタドウゲ	屋形道具	
257	257		22016	ヤカタドウゲ	屋形道具	
258	258		22016	ヤカタドウゲ	屋形道具	
259	259		23013	ヤカタドウゲのヤネサキリ	屋形道具の屋根桁	
260	260		23011	ヤカタドウゲのオトコバシラ	屋形道具の男柱	
261	261		23012	ヤカタドウゲのツマボウ	屋形道具の妻棒	
262	262		26020	ギッチョ	網打用具	
263	263		26021	ギッチョのコマイタ	網打器駒板	
264	264		26021	ギッチョのコマイタ	網打器駒板	
265	265		26023	ギッチョのタイコ	網打器タイコ	
266	266		26022	ギッチョのコマ	網打器駒	
267	267		26022	ギッチョのコマ	網打器駒	
268	268		26022	ギッチョのコマ	網打器駒	
269	269		26022	ギッチョのコマ	網打器駒	
270	270		28022	コタタキボウ	子叩き棒	
271	271		28022	コタタキボウ	子叩き棒	
272	272		28022	コタタキボウ	子叩き棒	
273	273		28022	コタタキボウ	子叩き棒	
274	274		28022	コタタキボウ	子叩き棒	
275	275		28022	コタタキボウ	子叩き棒	
276	276		11014	マジルシ	潤印	
277	277		11014	マジルシ	潤印	
278	278		26022	ギッチョのコマ	網打器駒	
279	279		27005	オキジルシ	沖灯・梓印・沖印	
280	280		29001	アンゼントウ	安全灯・ハリケーンランプ	
281	281		29005	テサゲトウ	手提灯	
282	282		29005	テサゲトウ	手提灯	
283	283		28012	ガストウ	カーバイトランプ・ガス灯	
284	284		28016	ガストウのホヤホゴバコ	カーバイトランプホヤ保護箱	
285	285		28016	ガストウのホヤホゴバコ	カーバイトランプホヤ保護箱	
286	286		28016	ガストウのホヤホゴバコ	カーバイトランプホヤ保護箱	
287	287		28016	ガストウのホヤホゴバコ	カーバイトランプホヤ保護箱	
288	288		29003	アンゼントウホゴバコ	安全灯保護箱	
289	289		29003	アンゼントウホゴバコ	安全灯保護箱	
290	290		28011	プランタン	プランタン	
291	291		28018	ガストウのタンク	カーバイトランプのタンク	
292	292		28018	ガストウのタンク	カーバイトランプのタンク	
293	293		28018	ガストウのタンク	カーバイトランプのタンク	
294	294	1	28019	ガストウのホヤ	カーバイトランプのホヤ	
294	294	2	28017	ガストウのカサ	カーバイトランプの笠	
294	294	3	28020	ガストウのヒグチ	カーバイトランプのパーナー	
295	295		28017	ガストウのカサ	カーバイトランプの笠	
296	296		28015	カーバイトホカンツツ	カーバイト保管筒	
297	297		28015	カーバイトホカンツツ	カーバイト保管筒	
298	298		28015	カーバイトホカンツツ	カーバイト保管筒	
299	299		28015	カーバイトホカンツツ	カーバイト保管筒	
300	300		28015	カーバイトホカンツツ	カーバイト保管筒	
301	301		28015	カーバイトホカンツツ	カーバイト保管筒	
302	302		28014	カーバイトホゴカン	カーバイト保護缶	
303	303		28014	カーバイトホゴカン	カーバイト保護缶	
304	304		23002	ウダギ(トモガイヨウ)	腕木(臙權用)	

明治初期

材料	使用年代	使用者
カラマツ・トドマツ /早權;ナラ	昭和32年まで	漁夫
カラマツ・トドマツ	昭和32年まで	漁夫
カラマツ・トドマツ	昭和32年まで	漁夫
カラマツ	昭和32年まで	漁夫
トドマツ; 2 /カバ; 1 /カラマツ; 1 /杉; 1	昭和32年まで	漁夫
カラマツ・トドマツ	昭和32年まで	漁夫
杉・トドマツ・檜・イタヤ・樺	昭和32年まで	漁夫
杉	昭和32年まで	漁夫
ナラ	昭和32年まで	漁夫
柄;ナラ /胴;杉	昭和32年まで	漁夫
ケヤキ	昭和32年まで	漁夫
ナラ	昭和32年まで	漁夫
ナラ	昭和32年まで	漁夫
イタヤ	昭和32年まで	漁夫
ブドー蔓	昭和32年まで	主として漁夫
ブドー蔓	昭和32年まで	主として漁夫
ブドー蔓	昭和32年まで	主として漁夫
ブドー蔓	昭和32年まで	主として漁夫
タモ	昭和32年まで	主として漁夫
タモ	昭和32年まで	主として漁夫
枠;トドマツ /ガラス	昭和32年まで	漁夫
枠;トドマツ /ガラス	昭和32年まで	漁夫
ケヤキ	昭和32年まで	漁夫
ガラス・ブリキ・鋼線	昭和32年まで	漁夫
金属・ガラス	昭和32年まで	漁夫
真鍮	昭和32年まで	
真鍮	昭和32年まで	
ホヤ保線箱;トドマツ/カーバイト保管筒・笠;ブリキ/ホヤ;ガラス/火口;真鍮/ホース;ゴム/ガスタンク;鉄	昭和32年まで	漁夫
トドマツ	昭和32年まで	漁夫
トドマツ	昭和32年まで	漁夫
トドマツ	昭和32年まで	漁夫
トドマツ	昭和32年まで	漁夫
トドマツ	昭和32年まで	漁夫
トドマツ	昭和32年まで	漁夫
鉄製	明治初期~大正年代	漁夫
銑鉄	昭和32年まで	漁夫
銑鉄	昭和32年まで	漁夫
銑鉄	昭和32年まで	漁夫
ガラス	昭和32年まで	漁夫
笠;ブリキ /握手部;針金	昭和32年まで	漁夫
バーナー(火口);真鍮 /ガス管;鉄製	昭和32年まで	漁夫
笠;ブリキ /握手部;針金	昭和32年まで	漁夫
ブリキ	昭和32年まで	漁夫
ブリキ	昭和32年まで	漁夫
ブリキ	昭和32年まで	漁夫
ブリキ	昭和32年まで	漁夫
ブリキ	昭和32年まで	漁夫
ブリキ	昭和32年まで	漁夫
ブリキ	昭和32年まで	漁夫
ブリキ	昭和32年まで	漁夫
ホオ	昭和32年まで	漁夫



受入番号	登録番号	枝番号	分類番号	地方名	標準名	製作年代
305	305		28020	ガストウのヒグチ	カーバイトランプのパーナー	
306	306		28003	ショイモッコ	背負いもっこ	昭和11年
307	307		28003	ショイモッコ	背負いもっこ	昭和10年
308	308		28003	ショイモッコ	背負いもっこ	昭和10年
309	309		28003	ショイモッコ	背負いもっこ	昭和10年
310	310		28003	ショイモッコ	背負いもっこ	昭和9年
311	311		28003	ショイモッコ	背負いもっこ	
312	312		28003	ショイモッコ	背負いもっこ	
313	313		28003	ショイモッコ	背負いもっこ	昭和9年
314	314		28003	ショイモッコ	背負いもっこ	
315	315		28003	ショイモッコ	背負いもっこ	昭和10年
316	316		28003	ショイモッコ	背負いもっこ	昭和11年
317	317		28003	ショイモッコ	背負いもっこ	昭和10年
318	318		28003	ショイモッコ	背負いもっこ	
319	319		28003	ショイモッコ	背負いもっこ	昭和10年
320	320		28003	ショイモッコ	背負いもっこ	昭和11年
321	321		28003	ショイモッコ	背負いもっこ	昭和9年
322	322		28003	ショイモッコ	背負いもっこ	昭和10年
323	323		28003	ショイモッコ	背負いもっこ	
324	324		28003	ショイモッコ	背負いもっこ	
325	325		28003	ショイモッコ	背負いもっこ	
326	326		28003	ショイモッコ	背負いもっこ	大正
327	327		28003	ショイモッコ	背負いもっこ	
328	328		28003	ショイモッコ	背負いもっこ	
329	329		28003	ショイモッコ	背負いもっこ	昭和10年
330	330		28003	ショイモッコ	背負いもっこ	
331	331		28003	ショイモッコ	背負いもっこ	
332	332		28003	ショイモッコ	背負いもっこ	
333	333		28003	ショイモッコ	背負いもっこ	
334	334		28003	ショイモッコ	背負いもっこ	
335	335		28003	ショイモッコ	背負いもっこ	
336	336		28003	ショイモッコ	背負いもっこ	
337	337		28003	ショイモッコ	背負いもっこ	
338	338		28003	ショイモッコ	背負いもっこ	
339	339		28003	ショイモッコ	背負いもっこ	
340	340		28003	ショイモッコ	背負いもっこ	
341	341		22001	アカクミヒヤク	あか汲みひしゃく	
342	342		22001	アカクミヒヤク	あか汲みひしゃく	
343	343		11022	ネリップ	ネリップ	
344	344		11022	ネリップ	ネリップ	
345	345		28010	セキタンスコップ	大型角スコップ	
346	346		12007	ジョレン(5本刃)	鋤簾(5本刃)	
347	347		12007	ジョレン(5本刃)	鋤簾(5本刃)	
348	348		12007	ジョレン(5本刃)	鋤簾(5本刃)	
349	349		12006	ジョレン(3本刃)	鋤簾(3本刃)	
350	350		12010	トンガ	唐鍬	
351	351		12010	トンガ	唐鍬	
352	352		12010	トンガ	唐鍬	
353	353		11019	イシワリハンマー	石割ハンマー	
354	354		11020	カタヅル	片鶴	
355	355		11020	カタヅル	片鶴	



受入番号	登録番号	枝番号	分類番号	地方名	標準名	製作年代
356	356		11017	ジツキボウ	地突棒	
357	357		12009	ジョレン (網付)	鋤簾 (網付)	
358	358		11016	カナテコ	金槌子	
359	359		11016	カナテコ	金槌子	
360	360		12008	ジョレン (馬曳用)	鋤簾 (馬曳用)	
361	361		12001	カグラサン	神楽棧	
362	362		12001	カグラサン	神楽棧	
363	363		12001	カグラサン	神楽棧	
364	364		12001	カグラサン	神楽棧	
365	365		12004	マキボウ	巻棒・巻桁	
366	366		12002	ステトリ	捨て巻き	
367	367		12002	ステトリ	捨て巻き	
368	368		12002	ステトリ	捨て巻き	
369	369		29002	アンゼントウのホヤ	安全灯のホヤ	
370	370		28018	ガストウのタンク	カーバイトランプのタンク	
371	371		28018	ガストウのタンク	カーバイトランプのタンク	
372	372		27009	レンラクトウ	連絡灯	
373	373		27014	セキタンバコ	石炭箱	
374	374		27014	セキタンバコ	石炭箱	
375	375		27014	セキタンバコ	石炭箱	
376	376		27014	セキタンバコ	石炭箱	
377	377		27014	セキタンバコ	石炭箱	
378	378		27014	セキタンバコ	石炭箱	
379	379		27003	アンベボウ	按配棒	
380	380		28016	ガストウのホヤホゴバコ	カーバイトランプホヤ保護箱	
381	381		28017	ガストウのカサ	カーバイトランプの笠	
382	382		27012	ジュウノウ	十能	
383	383		27012	ジュウノウ	十能	
384	384		27012	ジュウノウ	十能	
385	385		27012	ジュウノウ	十能	
386	386		27012	ジュウノウ	十能	
387	387		27013	デレッキ	デレッキ	
388	388		27013	デレッキ	デレッキ	
389	389		27013	デレッキ	デレッキ	
390	390		27013	デレッキ	デレッキ	
391	391		27013	デレッキ	デレッキ	
392	392		27013	デレッキ	デレッキ	
393	393		27013	デレッキ	デレッキ	
394	394		22013	バンズレ	盤擦れ	
395	395		22013	バンズレ	盤擦れ	
396	396		22013	バンズレ	盤擦れ	
397	397		22013	バンズレ	盤擦れ	
398	398		22013	バンズレ	盤擦れ	
399	399		27001	オオタモ	大たも・汲みたも	
400	400		27001	オオタモ	大たも・汲みたも	
401	401		27001	オオタモ	大たも・汲みたも	
402	402		27001	オオタモ	大たも・汲みたも	
403	403		27001	オオタモ	大たも・汲みたも	
404	404		27001	オオタモ	大たも・汲みたも	
405	405		27001	オオタモ	大たも・汲みたも	
406	406		27001	オオタモ	大たも・汲みたも	



受入番号	登録番号	枝番号	分類番号	地方名	標準名	製作年代
407	407		27007	タモダイ	たもの柄	
408	408		27007	タモダイ	たもの柄	
409	409		27007	タモダイ	たもの柄	
410	410		27006	タモワク	たも枠	
411	411		27006	タモワク	たも枠	
412	412		27006	タモワク	たも枠	
413	413		21001	イソブネ (磯舟)	磯舟	大正14年
414	414		21004	ボツブネ・ワクブネ	保津船・枠船	昭和6年
415	415		21004	ボツブネ・ワクブネ	保津船・枠船	
416	416		21001	イソブネ (磯舟)	磯舟	
417	417		21003	ボツブネ・オコシブネ	保津船・起し船	昭和10年
418	418		21002	イソブネ (通舟)	通舟	
419	419		21002	イソブネ (通舟)	通舟	
420	420		21002	イソブネ (通舟)	通舟	昭和29年
421	421		21004	ボツブネ・ワクブネ	保津船・枠船	
422	422		21004	ボツブネ・ワクブネ	保津船・枠船	昭和31年
423	423		21004	ボツブネ・ワクブネ	保津船・枠船	昭和29年
424	424		22002	アカクミポンプ	あか汲みポンプ	昭和10年頃
425	425		27003	アンベボウ	按配棒	
426	426		27003	アンベボウ	按配棒	
427	427		27003	アンベボウ	按配棒	
428	428		27003	アンベボウ	按配棒	
429	429		27003	アンベボウ	按配棒	
430	430		22011	ハヤスケ	早助	
431	431		28013	ガストウリンダイ	ガス灯輪台	
432	432		27002	ヤサカギ	やさ鉤・やしや鉤・やんさ鉤	
433	433		28022	コタタキボウ	子叩き棒	
434	434		28022	コタタキボウ	子叩き棒	
435	435		22017	ヤカタヤネテント	屋形屋根帆布	
436	436		22017	ヤカタヤネテント	屋形屋根帆布	
437	437		22017	ヤカタヤネテント	屋形屋根帆布	
438	438		22017	ヤカタヤネテント	屋形屋根帆布	
439	439		22017	ヤカタヤネテント	屋形屋根帆布	
440	440		27005	オキジルシ	沖灯・枠印・沖印	
441	441		12004	マキボウ	巻棒・巻桁	
442	442		25017	イタアバ	板あば・浮代	
443	443		25017	イタアバ	板あば・浮代	
444	444		25017	イタアバ	板あば・浮代	
445	445		25017	イタアバ	板あば・浮代	
446	446		25017	イタアバ	板あば・浮代	
447	447		25017	イタアバ	板あば・浮代	
448	448		25017	イタアバ	板あば・浮代	
449	449		25017	イタアバ	板あば・浮代	
450	450		25017	イタアバ	板あば・浮代	
451	451		25017	イタアバ	板あば・浮代	
452	452		25017	イタアバ	板あば・浮代	
453	453		25017	イタアバ	板あば・浮代	
454	454		25017	イタアバ	板あば・浮代	
455	455		25017	イタアバ	板あば・浮代	
456	456		25017	イタアバ	板あば・浮代	
457	457		25017	イタアバ	板あば・浮代	



受入番号	登録番号	枝番号	分類番号	地方名	標準名	製作年代
458	458		25017	イタアバ	板あば・浮代	
459	459		25033	セトアシ	瀬戸足・かべ足・沈子	
460	460		25033	セトアシ	瀬戸足・かべ足・沈子	
461	461		25033	セトアシ	瀬戸足・かべ足・沈子	
462	462		25033	セトアシ	瀬戸足・かべ足・沈子	
463	463		25033	セトアシ	瀬戸足・かべ足・沈子	
464	464		25033	セトアシ	瀬戸足・かべ足・沈子	
465	465		25033	セトアシ	瀬戸足・かべ足・沈子	
466	466		25033	セトアシ	瀬戸足・かべ足・沈子	
467	467		25033	セトアシ	瀬戸足・かべ足・沈子	
468	468		25033	セトアシ	瀬戸足・かべ足・沈子	
469	469		25033	セトアシ	瀬戸足・かべ足・沈子	
470	470		25033	セトアシ	瀬戸足・かべ足・沈子	
471	471		25033	セトアシ	瀬戸足・かべ足・沈子	
472	472		25033	セトアシ	瀬戸足・かべ足・沈子	
473	473		25032	テッカン	鉄環・沈子	
474	474		25032	テッカン	鉄環・沈子	
475	475		25032	テッカン	鉄環・沈子	
476	476		25032	テッカン	鉄環・沈子	
477	477		25032	テッカン	鉄環・沈子	
478	478		25022	テツダマ	鉄製浮玉	
479	479		25022	テツダマ	鉄製浮玉	
480	480		25022	テツダマ	鉄製浮玉	
481	481		25022	テツダマ	鉄製浮玉	
482	482		25019	クダアバ	管あば	
483	483		25019	クダアバ	管あば	
484	484		25019	クダアバ	管あば	
485	485		25019	クダアバ	管あば	
486	486		25019	クダアバ	管あば	
487	487		25019	クダアバ	管あば	
488	488		25019	クダアバ	管あば	
489	489		25019	クダアバ	管あば	
490	490		25019	クダアバ	管あば	
491	491		25019	クダアバ	管あば	
492	492		25019	クダアバ	管あば	
493	493		25019	クダアバ	管あば	
494	494		25019	クダアバ	管あば	
495	495		25019	クダアバ	管あば	
496	496		25019	クダアバ	管あば	
497	497		25019	クダアバ	管あば	
498	498		25019	クダアバ	管あば	
499	499		27021	カタキリカマ	型切鎌	
500	500		27021	カタキリカマ	型切鎌	
501	501		27007	タモダイ	たもの柄	
502	502		25032	テッカン	鉄環・沈子	
503	503		25032	テッカン	鉄環・沈子	
504	504		25032	テッカン	鉄環・沈子	
505	505		25032	テッカン	鉄環・沈子	
506	506		25032	テッカン	鉄環・沈子	
507	507		25032	テッカン	鉄環・沈子	
508	508		25032	テッカン	鉄環・沈子	





受入番号	登録番号	枝番号	分類番号	地方名	標準名	製作年代
509	509		25032	テッカン	鉄環・沈子	
510	510		25032	テッカン	鉄環・沈子	
511	511		25032	テッカン	鉄環・沈子	
512	512		25032	テッカン	鉄環・沈子	
513	513		25032	テッカン	鉄環・沈子	
514	514		25032	テッカン	鉄環・沈子	
515	515		25032	テッカン	鉄環・沈子	
516	516		25022	テツグマ	鉄製浮玉	
517	517		25019	クダアバ	管あば	
518	518		25033	セトアシ	瀬戸足・かべ足・沈子	
519	519		25017	イタアバ	板あば・浮代	
520	520		25017	イタアバ	板あば・浮代	
521	521		25017	イタアバ	板あば・浮代	
522	522		25017	イタアバ	板あば・浮代	
523	523		27003	アンベボウ	按配棒	
524	524		25026	ヤクダンブ	役だんぶ・神威だんぶ	
525	525		25026	ヤクダンブ	役だんぶ・神威だんぶ	
526	526		25026	ヤクダンブ	役だんぶ・神威だんぶ	
527	527		25026	ヤクダンブ	役だんぶ・神威だんぶ	
528	528		25026	ヤクダンブ	役だんぶ・神威だんぶ	
529	529		25026	ヤクダンブ	役だんぶ・神威だんぶ	
530	530		25026	ヤクダンブ	役だんぶ・神威だんぶ	
531	531		25026	ヤクダンブ	役だんぶ・神威だんぶ	
532	532		25026	ヤクダンブ	役だんぶ・神威だんぶ	
533	533		25026	ヤクダンブ	役だんぶ・神威だんぶ	
534	534		25026	ヤクダンブ	役だんぶ・神威だんぶ	
535	535		25026	ヤクダンブ	役だんぶ・神威だんぶ	
536	536		25026	ヤクダンブ	役だんぶ・神威だんぶ	
537				(欠番)		
538	538		25018	マルアバ	丸あば・浮子	
539	539		25018	マルアバ	丸あば・浮子	
540	540		25018	マルアバ	丸あば・浮子	
541	541		25018	マルアバ	丸あば・浮子	
542	542		25018	マルアバ	丸あば・浮子	
543	543		25018	マルアバ	丸あば・浮子	
544	544		25018	マルアバ	丸あば・浮子	
545	545		25018	マルアバ	丸あば・浮子	
546	546		25018	マルアバ	丸あば・浮子	
547	547		25018	マルアバ	丸あば・浮子	
548	548		25018	マルアバ	丸あば・浮子	
549	549		25018	マルアバ	丸あば・浮子	
550	550		25018	マルアバ	丸あば・浮子	
551	551		25017	イタアバ	板あば・浮代	
552	552		25027	ネダンブ	根だんぶ・役だんぶ	
553	553		25027	ネダンブ	根だんぶ・役だんぶ	
554	554		25027	ネダンブ	根だんぶ・役だんぶ	
555	555		25027	ネダンブ	根だんぶ・役だんぶ	
556	556		25027	ネダンブ	根だんぶ・役だんぶ	
557	557		25027	ネダンブ	根だんぶ・役だんぶ	
558	558		25027	ネダンブ	根だんぶ・役だんぶ	
559	559		25027	ネダンブ	根だんぶ・役だんぶ	



受入番号	登録番号	枝番号	分類番号	地方名	標準名	製作年代
560	560		25027	ネダンブ	根だんぶ・役だんぶ	
561	561		25027	ネダンブ	根だんぶ・役だんぶ	
562	562		25027	ネダンブ	根だんぶ・役だんぶ	
563	563		25027	ネダンブ	根だんぶ・役だんぶ	
564	564		25027	ネダンブ	根だんぶ・役だんぶ	
565	565		25027	ネダンブ	根だんぶ・役だんぶ	
566	566		25027	ネダンブ	根だんぶ・役だんぶ	
567	567		25027	ネダンブ	根だんぶ・役だんぶ	
568	568		25027	ネダンブ	根だんぶ・役だんぶ	
569	569		25027	ネダンブ	根だんぶ・役だんぶ	
570	570		25027	ネダンブ	根だんぶ・役だんぶ	
571	571		25027	ネダンブ	根だんぶ・役だんぶ	
572	572		25027	ネダンブ	根だんぶ・役だんぶ	
573	573		25027	ネダンブ	根だんぶ・役だんぶ	
574	574		25027	ネダンブ	根だんぶ・役だんぶ	
575	575		25027	ネダンブ	根だんぶ・役だんぶ	
576	576		25027	ネダンブ	根だんぶ・役だんぶ	
577	577		25027	ネダンブ	根だんぶ・役だんぶ	
578	578		25027	ネダンブ	根だんぶ・役だんぶ	
579	579		25027	ネダンブ	根だんぶ・役だんぶ	
580	580		25027	ネダンブ	根だんぶ・役だんぶ	
581	581		25027	ネダンブ	根だんぶ・役だんぶ	
582	582		25027	ネダンブ	根だんぶ・役だんぶ	
583	583		25027	ネダンブ	根だんぶ・役だんぶ	
584	584		25027	ネダンブ	根だんぶ・役だんぶ	
585	585		25027	ネダンブ	根だんぶ・役だんぶ	
586	586		25027	ネダンブ	根だんぶ・役だんぶ	
587	587		25027	ネダンブ	根だんぶ・役だんぶ	
588	588		25027	ネダンブ	根だんぶ・役だんぶ	
589	589		25027	ネダンブ	根だんぶ・役だんぶ	
590	590		25027	ネダンブ	根だんぶ・役だんぶ	
591	591		25027	ネダンブ	根だんぶ・役だんぶ	
592	592		25027	ネダンブ	根だんぶ・役だんぶ	
593	593		25027	ネダンブ	根だんぶ・役だんぶ	
594	594		25027	ネダンブ	根だんぶ・役だんぶ	
595	595		25027	ネダンブ	根だんぶ・役だんぶ	
596	596		25027	ネダンブ	根だんぶ・役だんぶ	
597	597		25027	ネダンブ	根だんぶ・役だんぶ	
598	598		25027	ネダンブ	根だんぶ・役だんぶ	
599	599		25027	ネダンブ	根だんぶ・役だんぶ	
600	600		25027	ネダンブ	根だんぶ・役だんぶ	
601	601		25027	ネダンブ	根だんぶ・役だんぶ	
602	602		25027	ネダンブ	根だんぶ・役だんぶ	
603	603		25027	ネダンブ	根だんぶ・役だんぶ	
604	604		25027	ネダンブ	根だんぶ・役だんぶ	
605	605		25027	ネダンブ	根だんぶ・役だんぶ	
606	606		25027	ネダンブ	根だんぶ・役だんぶ	
607	607		25027	ネダンブ	根だんぶ・役だんぶ	
608	608		25027	ネダンブ	根だんぶ・役だんぶ	
609	609		25027	ネダンブ	根だんぶ・役だんぶ	
610	610		25027	ネダンブ	根だんぶ・役だんぶ	



受入番号	登録番号	枝番号	分類番号	地方名	標準名	製作年代
611	611		25027	ネダンブ	根だんぶ・役だんぶ	
612	612		25027	ネダンブ	根だんぶ・役だんぶ	
613	613		25027	ネダンブ	根だんぶ・役だんぶ	
614	614		25027	ネダンブ	根だんぶ・役だんぶ	
615	615		25027	ネダンブ	根だんぶ・役だんぶ	
616	616		25027	ネダンブ	根だんぶ・役だんぶ	
617	617		25027	ネダンブ	根だんぶ・役だんぶ	
618	618		25027	ネダンブ	根だんぶ・役だんぶ	
619	619		25027	ネダンブ	根だんぶ・役だんぶ	
620	620		25023	クチマエダンブ	口前だんぶ・口前浮標	
621	621		25023	クチマエダンブ	口前だんぶ・口前浮標	
622	622		25023	クチマエダンブ	口前だんぶ・口前浮標	
623	623		25023	クチマエダンブ	口前だんぶ・口前浮標	
624	624		25023	クチマエダンブ	口前だんぶ・口前浮標	
625	625		25023	クチマエダンブ	口前だんぶ・口前浮標	
626	626		25023	クチマエダンブ	口前だんぶ・口前浮標	
627	627		25023	クチマエダンブ	口前だんぶ・口前浮標	
628	628		25037	ワラツナ	藁網	
629	629		25037	ワラツナ	藁網	
630	630		25037	ワラツナ	藁網	
631	631		25037	ワラツナ	藁網	
632	632		25037	ワラツナ	藁網	
633	633		25037	ワラツナ	藁網	
634	634		25037	ワラツナ	藁網	
635	635		25037	ワラツナ	藁網	
636	636		25037	ワラツナ	藁網	
637	637		25037	ワラツナ	藁網	
638	638		25037	ワラツナ	藁網	
639	639		25037	ワラツナ	藁網	
640	640		25037	ワラツナ	藁網	
641	641		25037	ワラツナ	藁網	
642	642		25037	ワラツナ	藁網	
643	643		25037	ワラツナ	藁網	
644	644		25037	ワラツナ	藁網	
645	645		25037	ワラツナ	藁網	
646	646		25037	ワラツナ	藁網	
647	647		25037	ワラツナ	藁網	
648	648		25020	フナガタアバ	舟型あば・浮子	
649	649		25020	フナガタアバ	舟型あば・浮子	
650	650		25020	フナガタアバ	舟型あば・浮子	
651	651		25020	フナガタアバ	舟型あば・浮子	
652	652		25020	フナガタアバ	舟型あば・浮子	
653	653		25021	ガラスダマ	ガラス浮玉	
654	654		25021	ガラスダマ	ガラス浮玉	
655	655		25021	ガラスダマ	ガラス浮玉	
656	656		25021	ガラスダマ	ガラス浮玉	
657	657		25021	ガラスダマ	ガラス浮玉	
658	658		25021	ガラスダマ	ガラス浮玉	
659	659		25021	ガラスダマ	ガラス浮玉	
660	660		25021	ガラスダマ	ガラス浮玉	
661	661		25021	ガラスダマ	ガラス浮玉	



受入番号	登録番号	枝番号	分類番号	地方名	標準名	製作年代
662	662		25021	ガラスダマ	ガラス浮玉	
663	663		25021	ガラスダマ	ガラス浮玉	
664	664		25021	ガラスダマ	ガラス浮玉	
665	665		25021	ガラスダマ	ガラス浮玉	
666	666		25021	ガラスダマ	ガラス浮玉	
667	667		25021	ガラスダマ	ガラス浮玉	
668	668		25021	ガラスダマ	ガラス浮玉	
669	669		25021	ガラスダマ	ガラス浮玉	
670	670		25021	ガラスダマ	ガラス浮玉	
671	671		25021	ガラスダマ	ガラス浮玉	
672	672		26024	カシワカワ	柏皮	
673	673		26024	カシワカワ	柏皮	
674	674		26024	カシワカワ	柏皮	
675	675		25025	ワッカんべ	わっかんべ	
676	676		25025	ワッカんべ	わっかんべ	
677	677		25025	ワッカんべ	わっかんべ	
678	678		29008	ブロック	滑車	
679	679		29008	ブロック	滑車	
680	680		29008	ブロック	滑車	
681	681		29008	ブロック	滑車	
682	682		25030	ヨツツメアンカー	四ツ爪錨	
683	683		25030	ヨツツメアンカー	四ツ爪錨	
684	684		25030	ヨツツメアンカー	四ツ爪錨	
685	685		25030	ヨツツメアンカー	四ツ爪錨	
686	686		25030	ヨツツメアンカー	四ツ爪錨	
687	687		25030	ヨツツメアンカー	四ツ爪錨	
688	688		25030	ヨツツメアンカー	四ツ爪錨	
689	689		25030	ヨツツメアンカー	四ツ爪錨	
690	690		25030	ヨツツメアンカー	四ツ爪錨	
691	691		25030	ヨツツメアンカー	四ツ爪錨	
692	692		25030	ヨツツメアンカー	四ツ爪錨	
693	693		22006	カイリョウアンカー	改良アンカー・かんざし付錨	
694	694		22006	カイリョウアンカー	改良アンカー・かんざし付錨	
695	695		22006	カイリョウアンカー	改良アンカー・かんざし付錨	
696	696		22006	カイリョウアンカー	改良アンカー・かんざし付錨	
697	697		22006	カイリョウアンカー	改良アンカー・かんざし付錨	
698	698		22006	カイリョウアンカー	改良アンカー・かんざし付錨	
699	699		22006	カイリョウアンカー	改良アンカー・かんざし付錨	
700	700		22006	カイリョウアンカー	改良アンカー・かんざし付錨	
701	701		22006	カイリョウアンカー	改良アンカー・かんざし付錨	
702	702		22006	カイリョウアンカー	改良アンカー・かんざし付錨	
703	703		33005	カクドウ	搾筒・筒	
704	704		33005	カクドウ	搾筒・筒	
705	705		33005	カクドウ	搾筒・筒	
706	706		33005	カクドウ	搾筒・筒	
707	707		33005	カクドウ	搾筒・筒	
708	708		33005	カクドウ	搾筒・筒	
709	709		33005	カクドウ	搾筒・筒	
710	710		33005	カクドウ	搾筒・筒	
711	711		33016	ドウナガシ	筒流し	
712	712		33016	ドウナガシ	筒流し	

材料	使用年代	使用者
硝子	昭和32年まで	漁夫
硝子	昭和32年まで	漁夫
硝子	昭和32年まで	漁夫
硝子	昭和32年まで	漁夫
硝子	昭和32年まで	漁夫
硝子	昭和32年まで	漁夫
硝子	昭和32年まで	漁夫
硝子	昭和32年まで	漁夫
硝子	昭和32年まで	漁夫
硝子	昭和32年まで	漁夫
若い柏櫓の皮	昭和32年まで	
若い柏櫓の皮	昭和32年まで	
若い柏櫓の皮	昭和32年まで	
トドマツ	昭和32年まで	漁夫
トドマツ	昭和32年まで	漁夫
楓	昭和32年まで	漁夫
ケヤキ	昭和32年まで	漁夫
ケヤキ	昭和32年まで	漁夫
ケヤキ	昭和32年まで	漁夫
ケヤキ	昭和32年まで	漁夫
鉄	昭和32年まで	漁夫
鉄	昭和32年まで	漁夫
鉄	昭和32年まで	漁夫
鉄	昭和32年まで	漁夫
鉄	昭和32年まで	漁夫
鉄	昭和32年まで	漁夫
鉄	昭和32年まで	漁夫
鉄	昭和32年まで	漁夫
鉄	昭和32年まで	漁夫
鉄	昭和32年まで	漁夫
鉄	昭和32年まで	漁夫
鉄	昭和32年まで	漁夫
鉄	昭和32年まで	漁夫
鉄	昭和32年まで	漁夫
鉄	昭和32年まで	漁夫
鉄	昭和32年まで	漁夫
鉄	昭和32年まで	漁夫
鉄	昭和32年まで	漁夫
鉄	昭和32年まで	漁夫
鉄	昭和32年まで	漁夫
鉄	昭和32年まで	漁夫
トドマツ	昭和32年まで	漁夫または釜焚人夫
トドマツ	昭和32年まで	漁夫または釜焚人夫
トドマツ	昭和32年まで	漁夫または釜焚人夫
トドマツ	昭和32年まで	漁夫または釜焚人夫
トドマツ	昭和32年まで	漁夫または釜焚人夫
トドマツ	昭和32年まで	漁夫または釜焚人夫
トドマツ	昭和32年まで	漁夫または釜焚人夫
トドマツ	昭和32年まで	漁夫または釜焚人夫
トドマツ	昭和32年まで	漁夫または釜焚人夫
トドマツ	昭和32年まで	漁夫または釜焚人夫
トドマツ	昭和32年まで	漁夫または釜焚人夫



受入番号	登録番号	枝番号	分類番号	地方名	標準名	製作年代
713	713		33016	ドーナガシ	筒流し	
714	714		33016	ドーナガシ	筒流し	
715	715		33017	ドウフタ	筒蓋	
716	716		33011	カマベラ	釜べら	
717	717		33011	カマベラ	釜べら	
718	718		33011	カマベラ	釜べら	
719	719		33013	カママエヒヤク	釜前ひしゃく	
720	720		33013	カママエヒヤク	釜前ひしゃく	
721	721		33013	カママエヒヤク	釜前ひしゃく	
722	722		33013	カママエヒヤク	釜前ひしゃく	
723	723		33013	カママエヒヤク	釜前ひしゃく	
724	724		33013	カママエヒヤク	釜前ひしゃく	
725	725		33013	カママエヒヤク	釜前ひしゃく	
726	726		33014	カママエマサカリ	釜焚鉞	
727	727		33025	カマタキジュウノウ	釜焚十能	
728	728		33025	カマタキジュウノウ	釜焚十能	
729	729		33027	カマタキヒカキ	釜焚火掻	
730	730		33027	カマタキヒカキ	釜焚火掻	
731	731		33027	カマタキヒカキ	釜焚火掻	
732	732		33027	カマタキヒカキ	釜焚火掻	
733	733		33026	カマタキデレッキ	釜焚火鎌	
734	734		33026	カマタキデレッキ	釜焚火鎌	
735	735		33026	カマタキデレッキ	釜焚火鎌	
736	736		33026	カマタキデレッキ	釜焚火鎌	
737	737		33026	カマタキデレッキ	釜焚火鎌	
738	738		13003	ヤキイン	焼印	
739	739		33010	カマシデ	釜枝手	
740	740		33010	カマシデ	釜枝手	
741	741		33010	カマシデ	釜枝手	
742	742		33010	カマシデ	釜枝手	
743	743		33010	カマシデ	釜枝手	
744	744		33010	カマシデ	釜枝手	
745	745		33010	カマシデ	釜枝手	
746	746		34007	コマザライ	こまざらい	
747	747		34007	コマザライ	こまざらい	
748	748		34007	コマザライ	こまざらい	
749	749		34007	コマザライ	こまざらい	
750	750		34007	コマザライ	こまざらい	
751	751		34007	コマザライ	こまざらい	
752	752		34007	コマザライ	こまざらい	
753	753		34007	コマザライ	こまざらい	
754	754		33003	エビリ	えびり・えぶり	
755	755		33003	エビリ	えびり・えぶり	
756	756		33003	エビリ	えびり・えぶり	
757	757		33003	エビリ	えびり・えぶり	
758	758		33003	エビリ	えびり・えぶり	
759	759		33008	カスベラ	粕べら	
760	760		33008	カスベラ	粕べら	
761	761		33008	カスベラ	粕べら	
762	762		29009	カッシャ	滑車 (ブレーキ付)	
763	763		33015	キリン	ジャッキ	

材料	使用年代	使用者
トドマツ	昭和32年まで	漁夫または釜焚人夫
トドマツ	昭和32年まで	漁夫または釜焚人夫
トドマツ	昭和32年まで	漁夫または釜炊人夫
ナラ	昭和32年まで	漁夫または釜焚人夫
ナラ	昭和32年まで	漁夫または釜焚人夫
ナラ	昭和32年まで	漁夫または釜焚人夫
トドマツ	昭和32年まで	漁夫または釜焚人夫
トドマツ	昭和32年まで	漁夫または釜焚人夫
トドマツ	昭和32年まで	漁夫または釜焚人夫
トドマツ	昭和32年まで	漁夫または釜焚人夫
トドマツ	昭和32年まで	漁夫または釜焚人夫
トドマツ	昭和32年まで	漁夫または釜焚人夫
刃部；鉄 / 柄；イタヤ	昭和32年まで	漁夫または釜焚人夫
鉄	昭和32年まで	漁夫または釜焚人夫
鉄	昭和32年まで	漁夫または釜焚人夫
鉄	昭和32年まで	漁夫または釜焚人夫
鉄	昭和32年まで	漁夫または釜焚人夫
鉄	昭和32年まで	漁夫または釜焚人夫
鉄	昭和32年まで	漁夫または釜焚人夫
鉄	昭和32年まで	漁夫または釜焚人夫
鉄	昭和32年まで	漁夫または釜焚人夫
鉄	昭和32年まで	漁夫または釜焚人夫
鉄	昭和32年まで	漁夫または釜焚人夫
鉄	昭和32年まで	漁夫または釜焚人夫
鉄	昭和32年まで	漁夫または釜焚人夫
本体；鉄 / 柄；木製	昭和32年まで	漁夫または人夫
棹；鉄 / 柄；カラマツ	昭和32年まで	漁夫または釜焚人夫
棹；鉄 / 柄；カラマツ	昭和32年まで	漁夫または釜焚人夫
棹；鉄 / 柄；ナラ	昭和32年まで	漁夫または釜焚人夫
棹；鉄 / 柄；ナラ	昭和32年まで	漁夫または釜焚人夫
棹；鉄 / 柄；カラマツ	昭和32年まで	漁夫または釜焚人夫
棹；鉄 / 柄；イタヤ	昭和32年まで	漁夫または釜焚人夫
棹；鉄 / 柄；カラマツ	昭和32年まで	漁夫または釜焚人夫
トドマツ	昭和32年まで	漁夫または人夫
トドマツ	昭和32年まで	漁夫または人夫
トドマツ	昭和32年まで	漁夫または人夫
トドマツ	昭和32年まで	漁夫または人夫
主としてトドマツ	昭和32年まで	漁夫または人夫
主としてトドマツ	昭和32年まで	漁夫または人夫
主としてトドマツ	昭和32年まで	漁夫または人夫
トドマツ	昭和32年まで	漁夫または人夫
柄；トドマツ / 刃；カバ	昭和32年まで	漁夫または人夫
柄；トドマツ / 刃；カバ	昭和32年まで	漁夫または人夫
柄；トドマツ / 刃；カバ	昭和32年まで	漁夫または人夫
柄；トドマツ / 刃；カバ	昭和32年まで	漁夫または人夫
柄；トドマツ / 刃；カバ	昭和32年まで	漁夫または人夫
ヒノキ	昭和32年まで	漁夫または粕炊人夫
ヒノキ	昭和32年まで	漁夫または粕炊人夫
ヒノキ	昭和32年まで	漁夫または粕炊人夫
ケヤキ	昭和32年まで	不明
鉄	昭和32年まで	漁夫または粕炊人夫

受入番号	登録番号	枝番号	分類番号	地方名	標準名	製作年代
764	764		33015	キリン	ジャッキ	
765	765		33015	キリン	ジャッキ	
766	766		33015	キリン	ジャッキ	
767	767		33015	キリン	ジャッキ	
768	768		33015	キリン	ジャッキ	
769	769		33015	キリン	ジャッキ	
770	770		33015	キリン	ジャッキ	
771	771		33015	キリン	ジャッキ	
772	772		33015	キリン	ジャッキ	
773	773		33015	キリン	ジャッキ	
774	774		33015	キリン	ジャッキ	
775	775		33015	キリン	ジャッキ	
776	776		33009	カマクチ	釜口	
777	777		33009	カマクチ	釜口	
778	778		33009	カマクチ	釜口	
779	779		33009	カマクチ	釜口	
780	780		33009	カマクチ	釜口	
781	781		33009	カマクチ	釜口	
782	782		33009	カマクチ	釜口	
783	783		33009	カマクチ	釜口	
784	784		33009	カマクチ	釜口	
785	785		33009	カマクチ	釜口	
786	786		33009	カマクチ	釜口	
787	787		33009	カマクチ	釜口	
788	788		33009	カマクチ	釜口	
789	789		33002	アブラヌキ	搾筒油抜	
790	790		33002	アブラヌキ	搾筒油抜	
791	791		33002	アブラヌキ	搾筒油抜	
792	792		33002	アブラヌキ	搾筒油抜	
793	793		33002	アブラヌキ	搾筒油抜	
794	794		33002	アブラヌキ	搾筒油抜	
795	795		33002	アブラヌキ	搾筒油抜	
796	796		33002	アブラヌキ	搾筒油抜	
797	797		33002	アブラヌキ	搾筒油抜	
798	798		35005	カスツキボウ	粕突棒	
799	799		35005	カスツキボウ	粕突棒	
800	800		35005	カスツキボウ	粕突棒	
801	801		35005	カスツキボウ	粕突棒	
802	802		35005	カスツキボウ	粕突棒	
803	803		33021	マキトビ	薪とび	
804	804		33021	マキトビ	薪とび	
805	805		33021	マキトビ	薪とび	
806	806		33021	マキトビ	薪とび	
807	807		33021	マキトビ	薪とび	
808	808		33012	カマハダケ	焦げ起し	
809	809		33012	カマハダケ	焦げ起し	
810	810		33012	カマハダケ	焦げ起し	
811	811		33012	カマハダケ	焦げ起し	
812	812		33012	カマハダケ	焦げ起し	
813	813		32001	アライカギ	洗い鉤・担い鉤	
814	814		32001	アライカギ	洗い鉤・担い鉤	



受入番号	登録番号	枝番号	分類番号	地方名	標準名	製作年代
815	815		32001	アライカギ	洗い鉤・担い鉤	
816	816		32001	アライカギ	洗い鉤・担い鉤	
817	817		32001	アライカギ	洗い鉤・担い鉤	
818	818		32001	アライカギ	洗い鉤・担い鉤	
819	819		32001	アライカギ	洗い鉤・担い鉤	
820	820		32001	アライカギ	洗い鉤・担い鉤	
821	821		32001	アライカギ	洗い鉤・担い鉤	
822	822		32001	アライカギ	洗い鉤・担い鉤	
823	823		32001	アライカギ	洗い鉤・担い鉤	
824	824		32001	アライカギ	洗い鉤・担い鉤	
825	825		32001	アライカギ	洗い鉤・担い鉤	
826	826		32001	アライカギ	洗い鉤・担い鉤	
827	827		32001	アライカギ	洗い鉤・担い鉤	
828	828		32001	アライカギ	洗い鉤・担い鉤	
829	829		32001	アライカギ	洗い鉤・担い鉤	
830	830		32001	アライカギ	洗い鉤・担い鉤	
831	831		32001	アライカギ	洗い鉤・担い鉤	
832	832		32002	アライカギのカギ	洗い鉤の鉤	
833	833		33024	タマキリホウチョウ	玉切庖丁	
834	834		33024	タマキリホウチョウ	玉切庖丁	
835	835		12011	マドクワ	窓鍛	
836	836		32007	テッコ	てっこ	
837	837		32007	テッコ	てっこ	
838	838		32007	テッコ	てっこ	
839	839		32007	テッコ	てっこ	
840	840		32007	テッコ	てっこ	
841	841		32007	テッコ	てっこ	
842	842		32007	テッコ	てっこ	
843	843		32007	テッコ	てっこ	
844	844		32007	テッコ	てっこ	
845	845		32007	テッコ	てっこ	
846	846		32007	テッコ	てっこ	
847	847		32007	テッコ	てっこ	
848	848		32007	テッコ	てっこ	
849	849		32007	テッコ	てっこ	
850	850		32007	テッコ	てっこ	
851	851		32007	テッコ	てっこ	
852	852		32007	テッコ	てっこ	
853	853		32007	テッコ	てっこ	
854	854		32007	テッコ	てっこ	
855	855		32007	テッコ	てっこ	
856	856		32007	テッコ	てっこ	
857	857		32007	テッコ	てっこ	
858	858		32007	テッコ	てっこ	
859	859		32007	テッコ	てっこ	
860	860		32007	テッコ	てっこ	
861	861		32007	テッコ	てっこ	
862	862		32007	テッコ	てっこ	
863	863		32007	テッコ	てっこ	
864	864		32007	テッコ	てっこ	
865	865		32007	テッコ	てっこ	



受入番号	登録番号	枝番号	分類番号	地方名	標準名	製作年代
866	866		32007	テッコ	てっこ	
867	867		32007	テッコ	てっこ	
868	868		32007	テッコ	てっこ	
869	869		32007	テッコ	てっこ	
870	870		32007	テッコ	てっこ	
871	871		32007	テッコ	てっこ	
872	872		32007	テッコ	てっこ	
873	873		32007	テッコ	てっこ	
874	874		32007	テッコ	てっこ	
875	875		32007	テッコ	てっこ	
876	876		32007	テッコ	てっこ	
877	877		28016	ガストウのホヤホゴバコ	カーバイトランプホヤ保護箱	
878	878		34001	エビコ	えびこ	
879	879		34001	エビコ	えびこ	
880	880		34001	エビコ	えびこ	
881	881		34001	エビコ	えびこ	
882	882		34001	エビコ	えびこ	
883	883		34001	エビコ	えびこ	
884	884		34001	エビコ	えびこ	
885	885		34001	エビコ	えびこ	
886	886		35007	サシ	検査用さし	
887	887		35007	サシ	検査用さし	
888	888		32003	サシタケ	尻つなぎ用指し竹	
889	889		32003	サシタケ	尻つなぎ用指し竹	
890	890		33023	ロストル	ロストル	
891	891		33023	ロストル	ロストル	
892	892		33023	ロストル	ロストル	
893	893		33023	ロストル	ロストル	
894	894		33023	ロストル	ロストル	
895	895		33023	ロストル	ロストル	
896	896		33023	ロストル	ロストル	
897	897		33023	ロストル	ロストル	
898	898		33023	ロストル	ロストル	
899	899		33009	カマクチ	釜口	
900	900		12012	ツキクワ	突鋏	
901	901		32006	ニシンカキ	鯨掻棒	
902	902		32006	ニシンカキ	鯨掻棒	
903	903		12013	クサカリカマ	草刈鎌	
904	904		12013	クサカリカマ	草刈鎌	
905	905		33006	ドブタ	玉台	
906	906		33006	ドブタ	玉台	
907	907		33006	ドブタ	玉台	
908	908		33006	ドブタ	玉台	
909	909		33006	ドブタ	玉台	
910	910		33006	ドブタ	玉台	
911	911		33006	ドブタ	玉台	
912	912		33006	ドブタ	玉台	
913	913		33006	ドブタ	玉台	
914	914		33006	ドブタ	玉台	
915	915		32008	テクビイレ	手首袋保管箱	
916	916		27022	ハコガラス	箱ガラス・箱メガネ	

材料	使用年代	使用者
トドマツ	昭和32年まで	人夫
トドマツ	昭和32年まで	人夫
トドマツ	昭和32年まで	人夫
トドマツ	昭和32年まで	人夫
トドマツ	昭和32年まで	人夫
トドマツ	昭和32年まで	人夫
トドマツ	昭和32年まで	人夫
トドマツ	昭和32年まで	人夫
トドマツ	昭和32年まで	人夫
トドマツ	昭和32年まで	人夫
トドマツ	昭和32年まで	人夫
トドマツ	昭和32年まで	漁夫
トドマツ	昭和32年まで	人夫
トドマツ	昭和32年まで	人夫
トドマツ	昭和32年まで	人夫
トドマツ	昭和32年まで	人夫
トドマツ	昭和32年まで	人夫
トドマツ	昭和32年まで	人夫
トドマツ	昭和32年まで	人夫
トドマツ	昭和32年まで	人夫
トドマツ	昭和32年まで	人夫
トドマツ	昭和32年まで	人夫
鉄 / 把部; 木製	昭和32年まで	検査有資格者
鉄 / 把部; 木製	昭和32年まで	検査有資格者
竹	昭和32年まで	尻つなぎをする人夫
竹	昭和32年まで	尻つなぎをする人夫
鉄	昭和32年まで	漁夫または釜焚人夫
鉄	昭和32年まで	漁夫または釜焚人夫
鉄	昭和32年まで	漁夫または釜焚人夫
鉄	昭和32年まで	漁夫または釜焚人夫
鉄	昭和32年まで	漁夫または釜焚人夫
鉄	昭和32年まで	漁夫または釜焚人夫
鉄	昭和32年まで	漁夫または釜焚人夫
鉄	昭和32年まで	漁夫または釜焚人夫
鉄	昭和32年まで	漁夫または釜焚人夫
銑鉄	昭和32年まで	漁夫または釜焚人夫
又部; 鉄 / 柄; トドマツ	昭和32年まで	漁期中は漁夫、漁閑期は人夫
ミスキ	昭和32年まで	人夫
ミスキ	昭和32年まで	人夫
刃; 鉄 / 柄; カバ	昭和32年まで	漁期中は漁夫、漁閑期は人夫
刃; 鉄 / 柄; トドマツ	昭和32年まで	漁期中は漁夫、漁閑期は人夫
トドマツ	昭和32年まで	漁夫または人夫
トドマツ	昭和32年まで	漁夫または人夫
トドマツ	昭和32年まで	漁夫または人夫
トドマツ	昭和32年まで	漁夫または人夫
トドマツ	昭和32年まで	漁夫または人夫
トドマツ	昭和32年まで	漁夫または人夫
トドマツ	昭和32年まで	漁夫または人夫
トドマツ	昭和32年まで	漁夫または人夫
トドマツ	昭和32年まで	漁夫または人夫
トドマツ	昭和32年まで	漁夫または人夫
トドマツ	昭和32年まで	漁夫または人夫
トドマツ	昭和32年まで	漁夫または人夫
箱; スギ / 底; ガラス	昭和32年まで	漁夫



受入番号	登録番号	枝番号	分類番号	地方名	標準名	製作年代
917	917		34002	エビザル	えびざる	
918	918		34002	エビザル	えびざる	
919	919		35011	タテカギ	建鈎	
920	920		33007	カスヒロイ	粕拾い	
921	921		33007	カスヒロイ	粕拾い	
922	922		31003	タルカギ	樽鈎	
923	923		31003	タルカギ	樽鈎	
924	924		31003	タルカギ	樽鈎	
925	925		33002	アブラヌキ	搾筒油抜	
926	926		33020	フォーク	フォーク	
927	927		33020	フォーク	フォーク	
928	928		35008	シントウシ	芯通し針・縄通し	
929	929		11015	アナホリ	穴掘り	
930	930		22024	フナカンサツ	船鑑札	発行年：明治9年
931	931		22024	フナカンサツ	船鑑札	発行年：明治13年
932	932		22024	フナカンサツ	船鑑札	発行年：明治14年
933	933		22024	フナカンサツ	船鑑札	発行年：明治9年
934	934		22024	フナカンサツ	船鑑札	発行年：明治15年
935	935		22024	フナカンサツ	船鑑札	発行年：明治18年
936	936		22024	フナカンサツ	船鑑札	発行年：明治9年
937	937		22024	フナカンサツ	船鑑札	発行年：明治18年
938	938		22024	フナカンサツ	船鑑札	発行年：明治9年
939	939		22024	フナカンサツ	船鑑札	発行年：不明
940	940		22024	フナカンサツ	船鑑札	発行年：明治9年
941	941		22024	フナカンサツ	船鑑札	発行年：明治13年
942	942		35013	サオハカリ	竿秤	
943	943		35013	サオハカリ	竿秤	
944	944		35013	サオハカリ	竿秤	
945	945		35013	サオハカリ	竿秤	
946	946		34008	ヨコツチ	藁打槌	
947	947		34008	ヨコツチ	藁打槌	
948	948		35001	シナカワ	しな皮	
949	949		35001	シナカワ	しな皮	
950	950		35016	ボンボン	ボンボン	
951	951		35016	ボンボン	ボンボン	
952	952		35016	ボンボン	ボンボン	
953	953		35016	ボンボン	ボンボン	
954	954		35017	マンボウ	万棒	
955	955		35017	マンボウ	万棒	
956	956		35017	マンボウ	万棒	
957	957		33028	ヒョウサツ (ヒリョウセイゾウハンバイ)	標札 (肥料製造販売)	
958	958		33028	ヒョウサツ (ヒリョウセイゾウハンバイ)	標札 (肥料製造販売)	
959	959		26001	アゲ	あげ	
960	960		26001	アゲ	あげ	
961	961		26001	アゲ	あげ	
962	962		26002	アバリ	網針	
963	963		31005	ニナイオケ	担い桶	
964	964		31005	ニナイオケ	担い桶	
965	965		25024	ウキタル	浮樽・浮標	
966	966		25024	ウキタル	浮樽・浮標	
967	967		27018	アライオケ (沖)	洗い桶 (沖)	

材料	使用年代	使用者
骨材;鉄 / 胴部分;金網 / 縁・把輪;針金を芯にして繩を巻く	昭和32年まで	人夫ほか
骨材;鉄 / 胴部分;金網 / 縁・把輪;針金を芯にして繩を巻く	昭和32年まで	人夫ほか
腕;ナラ / 鉤;イタヤ	昭和32年まで	漁夫または人夫
トドマツ / ブドウ蔓	昭和32年まで	漁夫または人夫
トドマツ / ブドウ蔓	昭和32年まで	漁夫または人夫
鉤;鉄	昭和32年まで	漁夫または人夫
鉤;鉄	昭和32年まで	漁夫または人夫
鉤;鉄	昭和32年まで	漁夫または人夫
銑鉄	昭和32年まで	漁夫または釜焚人夫
刃部;鉄 / 柄;木製	昭和32年まで	漁夫または人夫
刃部;鉄 / 柄;木製	昭和32年まで	漁夫または人夫
鉄	昭和32年まで	漁夫
本体;鉄 / 柄;木製	昭和32年まで	漁期中は漁夫、漁閑期は人夫
トドマツ	明治9年	船主(営業者)に交付
トドマツ	明治13年	船主(営業者)に交付
トドマツ	明治14年	船主(営業者)に交付
トドマツ	明治9年	船主(営業者)に交付
トドマツ	明治15年	船主(営業者)に交付
トドマツ	明治18年	船主(営業者)に交付
トドマツ	明治9年	船主(営業者)に交付
トドマツ	明治18年	船主(営業者)に交付
トドマツ	明治9年	船主(営業者)に交付
トドマツ	不明	船主(営業者)に交付
トドマツ	明治9年	船主(営業者)に交付
トドマツ	明治13年	船主(営業者)に交付
竿;木製 / 指棒;木製 / 分銅;鉄	昭和32年まで	
竿;木製 / 指棒;木製 / 分銅;鉄	昭和32年まで	
竿;木製 / 指棒;木製 / 分銅;鉄	昭和32年まで	
竿;木製 / 分銅;鉄	昭和32年まで	
楓	昭和32年まで	漁夫または人夫
楓	昭和32年まで	漁夫または人夫
樞の木の皮	昭和32年まで	漁夫及び人夫
樞の木の皮	昭和32年まで	漁夫及び人夫
木製 / 文字部分;シナ皮	昭和32年まで	漁夫ほか
木製 / 文字部分;不明	昭和32年まで	漁夫ほか
木製 / 文字部分;不明	昭和32年まで	漁夫ほか
木・竹製 / 文字部分;不明	昭和32年まで	漁夫ほか
棒;トドマツ / 棒;杉	昭和32年まで	漁夫または人夫
棒;トドマツ / 棒;柚	昭和32年まで	漁夫または人夫
棒;トドマツ / 棒;杉	昭和32年まで	漁夫または人夫
トドマツ		経営者
トドマツ		経営者
楓、杉	昭和32年まで	漁夫
竹	昭和32年まで	漁夫
ラワン	昭和32年まで	漁夫
さびた(うつぎ)	昭和32年まで	漁夫
桶;トドマツ / 棒;イタヤ	昭和32年まで	漁夫ほか
桶;トドマツ	昭和32年まで	漁夫ほか
トドマツ・その他	昭和32年まで	漁夫
トドマツ・その他	昭和32年まで	漁夫
トドマツ	昭和32年まで	漁夫

受入番号	登録番号	枝番号	分類番号	地方名	標準名	製作年代
968	968		32007	テッコ	てっこ	
969	969		35015	スリバン	刷り板	
970	970		35015	スリバン	刷り板	
971	971		35015	スリバン	刷り板	
972	972		35015	スリバン	刷り板	
973	973		35015	スリバン	刷り板	
974	974		35015	スリバン	刷り板	
975	975		25031	クサリ	鎖・チェーン	
976	976		25031	クサリ	鎖・チェーン	
977	977		25031	クサリ	鎖・チェーン	
978	978		25031	クサリ	鎖・チェーン	
979	979		26005	イトマキ	糸巻台	
980	980		33019	ハシリ	走り・かすり	
981	981		25016	ノシツナ	伸し綱	
982	982		27004	ワカラミ	枠絡み綱	
983	983		27004	ワカラミ	枠絡み綱	
984	984		27004	ワカラミ	枠絡み綱	
985	985		27004	ワカラミ	枠絡み綱	
986	986		27004	ワカラミ	枠絡み綱	
987	987		27004	ワカラミ	枠絡み綱	
988	988		27004	ワカラミ	枠絡み綱	
989	989		27004	ワカラミ	枠絡み綱	
990	990		27004	ワカラミ	枠絡み綱	
991	991		27004	ワカラミ	枠絡み綱	
992	992		27004	ワカラミ	枠絡み綱	
993	993		27004	ワカラミ	枠絡み綱	
994	994		27004	ワカラミ	枠絡み綱	
995	995		27004	ワカラミ	枠絡み綱	
996	996		27004	ワカラミ	枠絡み綱	
997	997		27004	ワカラミ	枠絡み綱	
998	998		27004	ワカラミ	枠絡み綱	
999	999		27004	ワカラミ	枠絡み綱	
1000	1000		27004	ワカラミ	枠絡み綱	
1001	1001		27004	ワカラミ	枠絡み綱	
1002	1002		27004	ワカラミ	枠絡み綱	
1003	1003		27004	ワカラミ	枠絡み綱	
1004	1004		27004	ワカラミ	枠絡み綱	
1005	1005		27004	ワカラミ	枠絡み綱	
1006	1006		27004	ワカラミ	枠絡み綱	
1007	1007		27004	ワカラミ	枠絡み綱	
1008	1008		27004	ワカラミ	枠絡み綱	
1009	1009		27004	ワカラミ	枠絡み綱	
1010	1010		27004	ワカラミ	枠絡み綱	
1011	1011		27004	ワカラミ	枠絡み綱	
1012	1012		27004	ワカラミ	枠絡み綱	
1013	1013		27004	ワカラミ	枠絡み綱	
1014	1014		27004	ワカラミ	枠絡み綱	
1015	1015		27004	ワカラミ	枠絡み綱	
1016	1016		27004	ワカラミ	枠絡み綱	
1017	1017		27004	ワカラミ	枠絡み綱	
1018	1018		27004	ワカラミ	枠絡み綱	



受入番号	登録番号	枝番号	分類番号	地方名	標準名	製作年代
1019	1019		27004	ワクカラミ	枠絡み網	
1020	1020		27004	ワクカラミ	枠絡み網	
1021	1021		27004	ワクカラミ	枠絡み網	
1022	1022		27004	ワクカラミ	枠絡み網	
1023	1023		22020	ワクヒキツナ	枠船曳行索	
1024	1024		25003	クチマエタナヅナ	口前棚網	
1025	1025		25003	クチマエタナヅナ	口前棚網	
1026	1026		25002	アバタナ	軀網あば棚網	
1027	1027		25002	アバタナ	軀網あば棚網	
1028	1028		25005	カケヅナ	掛網	
1029	1029		25005	カケヅナ	掛網	
1030	1030		25005	カケヅナ	掛網	
1031	1031		25005	カケヅナ	掛網	
1032	1032		25005	カケヅナ	掛網	
1033	1033		25005	カケヅナ	掛網	
1034	1034		25005	カケヅナ	掛網	
1035	1035		25005	カケヅナ	掛網	
1036	1036		25005	カケヅナ	掛網	
1037	1037		25005	カケヅナ	掛網	
1038	1038		25005	カケヅナ	掛網	
1039	1039		25005	カケヅナ	掛網	
1040	1040		25005	カケヅナ	掛網	
1041	1041		25005	カケヅナ	掛網	
1042	1042		25005	カケヅナ	掛網	
1043	1043		25005	カケヅナ	掛網	
1044	1044		25029	ダマコ	ダマコ・たまご	
1045	1045		25029	ダマコ	ダマコ・たまご	
1046	1046		25029	ダマコ	ダマコ・たまご	
1047	1047		25029	ダマコ	ダマコ・たまご	
1048	1048		25029	ダマコ	ダマコ・たまご	
1049	1049		25029	ダマコ	ダマコ・たまご	
1050	1050		25029	ダマコ	ダマコ・たまご	
1051	1051		25029	ダマコ	ダマコ・たまご	
1052	1052		25029	ダマコ	ダマコ・たまご	
1053	1053		25029	ダマコ	ダマコ・たまご	
1054	1054		25029	ダマコ	ダマコ・たまご	
1055	1055		25029	ダマコ	ダマコ・たまご	
1056	1056		25029	ダマコ	ダマコ・たまご	
1057	1057		25029	ダマコ	ダマコ・たまご	
1058	1058		25029	ダマコ	ダマコ・たまご	
1059	1059		25029	ダマコ	ダマコ・たまご	
1060	1060		25029	ダマコ	ダマコ・たまご	
1061	1061		25029	ダマコ	ダマコ・たまご	
1062	1062		25029	ダマコ	ダマコ・たまご	
1063	1063		25029	ダマコ	ダマコ・たまご	
1064	1064		25029	ダマコ	ダマコ・たまご	
1065	1065		25029	ダマコ	ダマコ・たまご	
1066	1066		25029	ダマコ	ダマコ・たまご	
1067	1067		25029	ダマコ	ダマコ・たまご	
1068	1068		25029	ダマコ	ダマコ・たまご	
1069	1069		25029	ダマコ	ダマコ・たまご	



受入番号	登録番号	枝番号	分類番号	地方名	標準名	製作年代
1070	1070		25029	ダマコ	ダマコ・たまご	
1071	1071		25029	ダマコ	ダマコ・たまご	
1072	1072		25029	ダマコ	ダマコ・たまご	
1073	1073		25029	ダマコ	ダマコ・たまご	
1074	1074		25029	ダマコ	ダマコ・たまご	
1075	1075		25029	ダマコ	ダマコ・たまご	
1076	1076		25029	ダマコ	ダマコ・たまご	
1077	1077		25029	ダマコ	ダマコ・たまご	
1078	1078		25029	ダマコ	ダマコ・たまご	
1079	1079		25029	ダマコ	ダマコ・たまご	
1080	1080		25029	ダマコ	ダマコ・たまご	
1081	1081		25029	ダマコ	ダマコ・たまご	
1082	1082		25029	ダマコ	ダマコ・たまご	
1083	1083		25029	ダマコ	ダマコ・たまご	
1084	1084		25029	ダマコ	ダマコ・たまご	
1085	1085		22023	スレドメ	擦れ止め	
1086	1086		22023	スレドメ	擦れ止め	
1087	1087		22023	スレドメ	擦れ止め	
1088	1088		22023	スレドメ	擦れ止め	
1089	1089		22023	スレドメ	擦れ止め	
1090	1090		22023	スレドメ	擦れ止め	
1091	1091		22023	スレドメ	擦れ止め	
1092	1092		25011	サイナワ	さい縄・口前縄	
1093	1093		25011	サイナワ	さい縄・口前縄	
1094	1094		25011	サイナワ	さい縄・口前縄	
1095	1095		22013	バンズレ	盤擦れ	
1096	1096		22013	バンズレ	盤擦れ	
1097	1097		22004	ウチマワシ	内廻し	
1098	1098		22004	ウチマワシ	内廻し	
1099	1099		22004	ウチマワシ	内廻し	
1100	1100		26011	アバナワ	あば縄	
1101	1101		26011	アバナワ	あば縄	
1102	1102		22013	バンズレ	盤擦れ	
1103	1103		26011	アバナワ	あば縄	
1104	1104		26012	ワラツナ (修)	藁綱 (修)	
1105	1105		26012	ワラツナ (修)	藁綱 (修)	
1106	1106		28001	ウインチモッコ	ウインチ用もっこ	
1107	1107		28001	ウインチモッコ	ウインチ用もっこ	
1108	1108		28001	ウインチモッコ	ウインチ用もっこ	
1109	1109		28001	ウインチモッコ	ウインチ用もっこ	
1110	1110		28001	ウインチモッコ	ウインチ用もっこ	
1111	1111		28001	ウインチモッコ	ウインチ用もっこ	
1112	1112		28001	ウインチモッコ	ウインチ用もっこ	
1113	1113		28001	ウインチモッコ	ウインチ用もっこ	
1114	1114		28001	ウインチモッコ	ウインチ用もっこ	
1115	1115		28001	ウインチモッコ	ウインチ用もっこ	
1116	1116		25010	テボツナ	手亡綱	
1117	1117		25010	テボツナ	手亡綱	
1118	1118		25010	テボツナ	手亡綱	
1119	1119		25010	テボツナ	手亡綱	
1120	1120		25010	テボツナ	手亡綱	

材料	使用年代	使用者
マニラロープ (径: 24mm) /古網	昭和32年まで	漁夫
マニラロープ (径: 24mm) /古網	昭和32年まで	漁夫
マニラロープ (径: 24mm) /古網	昭和32年まで	漁夫
マニラロープ (径: 24mm) /古網	昭和32年まで	漁夫
マニラロープ (径: 24mm) /古網	昭和32年まで	漁夫
マニラロープ (径: 24mm) /古網	昭和32年まで	漁夫
マニラロープ (径: 24mm) /古網	昭和32年まで	漁夫
マニラロープ (径: 24mm) /古網	昭和32年まで	漁夫
マニラロープ (径: 24mm) /古網	昭和32年まで	漁夫
マニラロープ (径: 24mm) /古網	昭和32年まで	漁夫
マニラロープ (径: 24mm) /古網	昭和32年まで	漁夫
マニラロープ (径: 24mm) /古網	昭和32年まで	漁夫
マニラロープ (径: 24mm) /古網	昭和32年まで	漁夫
マニラロープ (径: 24mm) /古網	昭和32年まで	漁夫
マニラロープ (径: 24mm) /古網	昭和32年まで	漁夫
マニラロープ (径: 15mm、5分) /麻糸 /古網	昭和32年まで	漁夫
マニラロープ (径: 24mm、8分) /麻糸 /古網	昭和32年まで	漁夫
マニラロープ (径: 15mm、5分) /麻糸 /木皮	昭和32年まで	漁夫
マニラロープ (径: 9mm、3分) /麻糸 /布	昭和32年まで	漁夫
マニラロープ (径: 15mm、5分) /麻糸 /木皮 (朱呂)	昭和32年まで	漁夫
マニラロープ (径: 15mm、5分) /麻糸 /古網	昭和32年まで	漁夫
クレモナロープ (径: 18mm、6分) /麻糸 /木皮 /古網	昭和32年まで	漁夫
マニラロープ (径: 15mm)	昭和32年まで	漁夫
マニラロープ (径: 15mm)	昭和32年まで	漁夫
マニラロープ (径: 15mm)	昭和32年まで	漁夫
古網 /芯; ロープ・中間繩	昭和32年まで	漁夫
古網 /芯; ロープ・中間繩	昭和32年まで	漁夫
シュロロープ (径: 10mm) /駒; 楓	昭和32年まで	漁夫
マニラロープ (径: 9mm) /駒; 楓	昭和32年まで	漁夫
マニラロープ (径: 9mm) /駒; 楓	昭和32年まで	漁夫
わら縄	昭和32年まで	
わら縄	昭和32年まで	
古網 /網	昭和32年まで	漁夫
わら縄	昭和32年まで	
藁 (中間繩)	昭和32年まで	漁夫
藁 (中間繩)	昭和32年まで	漁夫
網地; 枠用麻網 /筋索; 18mmマニラロープ /環; 鉄 /ワイヤロープ	昭和32年まで	漁夫または人夫
網地; 枠用麻網 /筋索; 18mmマニラロープ /環; 鉄 /ワイヤロープ	昭和32年まで	漁夫または人夫
網地; 枠用麻網 /筋索; 18mmマニラロープ /環; 鉄 /ワイヤロープ	昭和32年まで	漁夫または人夫
網地; 枠用麻網 /筋索; 18mmマニラロープ /環; 鉄 /ワイヤロープ	昭和32年まで	漁夫または人夫
網地; 枠用麻網 /筋索; 18mmマニラロープ /環; 鉄 /ワイヤロープ	昭和32年まで	漁夫または人夫
網地; 枠用麻網 /筋索; 18mmマニラロープ /環; 鉄 /ワイヤロープ	昭和32年まで	漁夫または人夫
網地; 枠用麻網 /筋索; 18mmマニラロープ /環; 鉄 /ワイヤロープ	昭和32年まで	漁夫または人夫
網地; 枠用麻網 /筋索; 18mmマニラロープ /環; 鉄 /ワイヤロープ	昭和32年まで	漁夫または人夫
網地; 枠用麻網 /筋索; 18mmマニラロープ /環; 鉄 /ワイヤロープ	昭和32年まで	漁夫または人夫
マニラロープ (径: 24mm) /古網 /ワッカンベ; 木	昭和32年まで	漁夫
マニラロープ (径: 24mm) /古網 /ワッカンベ; 木	昭和32年まで	漁夫
マニラロープ (径: 24mm) /古網 /ワッカンベ; 木	昭和32年まで	漁夫
マニラロープ (径: 30mm) /古網 /ワッカンベ; 木	昭和32年まで	漁夫
マニラロープ (径: 30mm) /古網 /ワッカンベ; 木	昭和32年まで	漁夫



受入番号	登録番号	枝番号	分類番号	地方名	標準名	製作年代
1121	1121		25010	テボツナ	手亡網	
1122	1122		25010	テボツナ	手亡網	
1123	1123		25010	テボツナ	手亡網	
1124	1124		25010	テボツナ	手亡網	
1125	1125		25010	テボツナ	手亡網	
1126	1126		25010	テボツナ	手亡網	
1127	1127		25010	テボツナ	手亡網	
1128	1128		25010	テボツナ	手亡網	
1129	1129		25010	テボツナ	手亡網	
1130	1130		22003	カカリツナ	錨網	
1131	1131		22003	カカリツナ	錨網	
1132	1132		22003	カカリツナ	錨網	
1133	1133		22003	カカリツナ	錨網	
1134	1134		22014	ヒキツナ	曳行索	
1135	1135		25014	クリコシツナ	繰り越し網	
1136	1136		25014	クリコシツナ	繰り越し網	
1137	1137		22023	スレドメ	擦れ止め	
1138	1138		22023	スレドメ	擦れ止め	
1139	1139		22023	スレドメ	擦れ止め	
1140	1140		25005	カケツナ	掛網	
1141	1141		25005	カケツナ	掛網	
1142	1142		25005	カケツナ	掛網	
1143	1143		27020	チョイツナ	垂れ網・チョイ網	
1144	1144		27020	チョイツナ	垂れ網・チョイ網	
1145	1145		27020	チョイツナ	垂れ網・チョイ網	
1146	1146		27020	チョイツナ	垂れ網・チョイ網	
1147	1147		27020	チョイツナ	垂れ網・チョイ網	
1148	1148		27020	チョイツナ	垂れ網・チョイ網	
1149	1149		27020	チョイツナ	垂れ網・チョイ網	
1150	1150		27020	チョイツナ	垂れ網・チョイ網	
1151	1151		27020	チョイツナ	垂れ網・チョイ網	
1152	1152		27020	チョイツナ	垂れ網・チョイ網	
1153	1153		27020	チョイツナ	垂れ網・チョイ網	
1154	1154		27020	チョイツナ	垂れ網・チョイ網	
1155	1155		27020	チョイツナ	垂れ網・チョイ網	
1156	1156		27020	チョイツナ	垂れ網・チョイ網	
1157	1157		27020	チョイツナ	垂れ網・チョイ網	
1158	1158		27020	チョイツナ	垂れ網・チョイ網	
1159	1159		27020	チョイツナ	垂れ網・チョイ網	
1160	1160		27020	チョイツナ	垂れ網・チョイ網	
1161	1161		27020	チョイツナ	垂れ網・チョイ網	
1162	1162		27020	チョイツナ	垂れ網・チョイ網	
1163	1163		27020	チョイツナ	垂れ網・チョイ網	
1164	1164		27020	チョイツナ	垂れ網・チョイ網	
1165	1165		27020	チョイツナ	垂れ網・チョイ網	
1166	1166		27020	チョイツナ	垂れ網・チョイ網	
1167	1167		27020	チョイツナ	垂れ網・チョイ網	
1168	1168		27020	チョイツナ	垂れ網・チョイ網	
1169	1169		27020	チョイツナ	垂れ網・チョイ網	
1170	1170		27020	チョイツナ	垂れ網・チョイ網	
1171	1171		27020	チョイツナ	垂れ網・チョイ網	



受入番号	登録番号	枝番号	分類番号	地方名	標準名	製作年代
1172	1172		27020	チョイツナ	垂れ網・チョイ網	
1173	1173		27020	チョイツナ	垂れ網・チョイ網	
1174	1174		25029	ダマコ	ダマコ・たまこ	
1175	1175		25005	カケツナ	掛網	
1176	1176		25005	カケツナ	掛網	
1177	1177		25005	カケツナ	掛網	
1178	1178		25005	カケツナ	掛網	
1179	1179		25005	カケツナ	掛網	
1180	1180		25005	カケツナ	掛網	
1181	1181		25005	カケツナ	掛網	
1182	1182		25005	カケツナ	掛網	
1183	1183		25005	カケツナ	掛網	
1184	1184		25005	カケツナ	掛網	
1185	1185		25005	カケツナ	掛網	
1186	1186		25015	クリダシツナ	緑り出し網	
1187	1187		25015	クリダシツナ	緑り出し網	
1188	1188		25014	クリコシツナ	緑り越し網	
1189	1189		22012	ハヤモノ	早物	
1190	1190		22003	カカリツナ	錨網	
1191	1191		22003	カカリツナ	錨網	
1192	1192		22003	カカリツナ	錨網	
1193	1193		25009	ツナ	網・ロープ	
1194	1194		25009	ツナ	網・ロープ	
1195	1195		25009	ツナ	網・ロープ	
1196	1196		25009	ツナ	網・ロープ	
1197	1197		25009	ツナ	網・ロープ	
1198	1198		25010	テボツナ	手亡網	
1199	1199		25010	テボツナ	手亡網	
1200	1200		25010	テボツナ	手亡網	
1201	1201		25010	テボツナ	手亡網	
1202	1202		25010	テボツナ	手亡網	
1203	1203		25007	ツッカケツナ	突掛網	
1204	1204		25004	ウワツナギカケツナ	上継ぎ掛網	
1205	1205		25004	ウワツナギカケツナ	上継ぎ掛網	
1206	1206		25003	クチマエタナツナ	口前棚網	
1207	1207		25005	カケツナ	掛網	
1208	1208		25005	カケツナ	掛網	
1209	1209		25013	カスガイ (ツナ)	かすがい網	
1210	1210		25006	タテモトカケツナ	建元掛網	
1211	1211		25012	カタツナ	型網	
1212	1212		25010	テボツナ	手亡網	
1213	1213		25010	テボツナ	手亡網	
1214	1214		25009	ツナ	網・ロープ	
1215	1215		24004	サンカクアミ	口前三角網	
1216	1216		25008	ツキトメツナ	突止網	
1217	1217		25014	クリコシツナ	緑り越し網	
1218	1218		25016	ノシツナ	伸し網	
1219	1219		25010	テボツナ	手亡網	
1220	1220		25010	テボツナ	手亡網	
1221	1221		25009	ツナ	網・ロープ	
1222	1222		25009	ツナ	網・ロープ	

材料	使用年代	使用者
マニラロープ	昭和32年まで	漁夫
マニラロープ	昭和32年まで	漁夫
マニラロープ (径: 18mm) /古網	昭和32年まで	漁夫
マニラロープ	昭和32年まで	漁夫
マニラロープ	昭和32年まで	漁夫
マニラロープ	昭和32年まで	漁夫
マニラロープ	昭和32年まで	漁夫
マニラロープ	昭和32年まで	漁夫
マニラロープ	昭和32年まで	漁夫
マニラロープ	昭和32年まで	漁夫
マニラロープ	昭和32年まで	漁夫
マニラロープ	昭和32年まで	漁夫
マニラロープ	昭和32年まで	漁夫
マニラロープ (径: 18mm)	昭和32年まで	漁夫
マニラロープ (径: 18mm)	昭和32年まで	漁夫
マニラロープ (径: 18mm)	昭和32年まで	漁夫
マニラロープ	昭和32年まで	漁夫
18mmマニラロープ	昭和32年まで	漁夫
15mmマニラロープ	昭和32年まで	漁夫
18mmマニラロープ	昭和32年まで	漁夫
マニラロープ	昭和32年まで	漁夫
マニラロープ	昭和32年まで	漁夫
マニラロープ	昭和32年まで	漁夫
マニラロープ	昭和32年まで	漁夫
マニラロープ /クレモナロープ	昭和32年まで	漁夫
マニラロープ (径: 18mm) /古網	昭和32年まで	漁夫
マニラロープ (径: 24mm) /古網	昭和32年まで	漁夫
マニラロープ (径: 18mm) /古網	昭和32年まで	漁夫
マニラロープ (径: 18mm) /古網	昭和32年まで	漁夫
マニラロープ (径: 18mm) /古網	昭和32年まで	漁夫
マニラロープ	昭和32年まで	漁夫
マニラロープ	昭和32年まで	漁夫
マニラロープ	昭和32年まで	漁夫
マニラロープ /セキ用古網	昭和32年まで	漁夫
マニラロープ	昭和32年まで	漁夫
マニラロープ	昭和32年まで	漁夫
マニラロープ (径: 24mm)	昭和32年まで	漁夫
マニラロープ	昭和32年まで	漁夫
マニラロープ	昭和32年まで	漁夫
マニラロープ (径: 18mm) /古網	昭和32年まで	漁夫
マニラロープ (径: 18mm) /古網	昭和32年まで	漁夫
マニラロープ	昭和32年まで	漁夫
綿網 /上棚; 綿糸 /下棚: 6mmトワイン /重り; 陶磁製	昭和32年まで	漁夫
マニラロープ /ワッカソバ; 木製	昭和32年まで	漁夫
マニラロープ (径: 18mm)	昭和32年まで	漁夫
マニラロープ (径: 18mm)	昭和32年まで	漁夫
マニラロープ (径: 18mm)	昭和32年まで	漁夫
マニラロープ (径: 21mm)	昭和32年まで	漁夫
クレモナロープ /ワラ縄	昭和32年まで	漁夫
クレモナロープ	昭和32年まで	漁夫

受入番号	登録番号	枝番号	分類番号	地方名	標準名	製作年代
1223	1223		25009	ツナ	網・ローブ	
1224	1224		25009	ツナ	網・ローブ	
1225	1225		25009	ツナ	網・ローブ	
1226	1226		25009	ツナ	網・ローブ	
1227	1227		25010	テボツナ	手亡網	
1228	1228		25009	ツナ	網・ローブ	
1229	1229		25001	アシタナ	足棚網	
1230	1230		25009	ツナ	網・ローブ	
1231	1231		25009	ツナ	網・ローブ	
1232	1232		25009	ツナ	網・ローブ	
1233	1233		25002	アバタナ	軀網あば棚網	
1234	1234		25002	アバタナ	軀網あば棚網	
1235	1235		25002	アバタナ	軀網あば棚網	
1236	1236		25002	アバタナ	軀網あば棚網	
1237	1237		25002	アバタナ	軀網あば棚網	
1238	1238		25002	アバタナ	軀網あば棚網	
1239	1239		25002	アバタナ	軀網あば棚網	
1240	1240		25002	アバタナ	軀網あば棚網	
1241	1241		25002	アバタナ	軀網あば棚網	
1242	1242		25002	アバタナ	軀網あば棚網	
1243	1243		25002	アバタナ	軀網あば棚網	
1244	1244		25002	アバタナ	軀網あば棚網	
1245	1245		25002	アバタナ	軀網あば棚網	
1246	1246		25002	アバタナ	軀網あば棚網	
1247	1247		25002	アバタナ	軀網あば棚網	
1248	1248		25002	アバタナ	軀網あば棚網	
1249	1249		25036	フチアミ	縁網	
1250	1250		25036	フチアミ	縁網	
1251	1251		25036	フチアミ	縁網	
1252	1252		25036	フチアミ	縁網	
1253	1253		25036	フチアミ	縁網	
1254	1254		25036	フチアミ	縁網	
1255	1255		25035	ハッピーク	はっぴゃく	
1256	1256		25035	ハッピーク	はっぴゃく	
1257	1257		25035	ハッピーク	はっぴゃく	
1258	1258		25035	ハッピーク	はっぴゃく	
1259	1259		25035	ハッピーク	はっぴゃく	
1260	1260		25035	ハッピーク	はっぴゃく	
1261	1261		25035	ハッピーク	はっぴゃく	
1262	1262		25035	ハッピーク	はっぴゃく	
1263	1263		25035	ハッピーク	はっぴゃく	
1264	1264		25035	ハッピーク	はっぴゃく	
1265	1265		25035	ハッピーク	はっぴゃく	
1266	1266		25035	ハッピーク	はっぴゃく	
1267	1267		25035	ハッピーク	はっぴゃく	
1268	1268		25035	ハッピーク	はっぴゃく	
1269	1269		25035	ハッピーク	はっぴゃく	
1270	1270		25035	ハッピーク	はっぴゃく	
1271	1271		25035	ハッピーク	はっぴゃく	
1272	1272		25035	ハッピーク	はっぴゃく	
1273	1273		25035	ハッピーク	はっぴゃく	

材料	使用年代	使用者
マニラロープ	昭和32年まで	漁夫
クレモナロープ	昭和32年まで	漁夫
クレモナロープ	昭和32年まで	漁夫
ワラ縄	昭和32年まで	漁夫
マニラロープ (径: 18mm)	昭和32年まで	漁夫
マニラロープ	昭和32年まで	漁夫
アバ縄 / 自然石 (重り)	昭和32年まで	漁夫
マニラロープ	昭和32年まで	漁夫
マニラロープ	昭和32年まで	漁夫
マニラロープ	昭和32年まで	漁夫
マニラロープ / 筒浮 (筒あば、桐あば)	昭和32年まで	漁夫
マニラロープ / 筒浮 (筒あば、桐あば)	昭和32年まで	漁夫
マニラロープ / 筒浮 (筒あば、桐あば)	昭和32年まで	漁夫
マニラロープ / 筒浮 (筒あば、桐あば)	昭和32年まで	漁夫
マニラロープ / 筒浮 (筒あば、桐あば)	昭和32年まで	漁夫
マニラロープ / 筒浮 (筒あば、桐あば)	昭和32年まで	漁夫
マニラロープ / 船型あば	昭和32年まで	漁夫
マニラロープ / 船型あば	昭和32年まで	漁夫
マニラロープ / 筒浮 (筒あば、桐あば)	昭和32年まで	漁夫
マニラロープ / 筒浮 (筒あば、桐あば)	昭和32年まで	漁夫
マニラロープ / 筒浮 (筒あば、桐あば)	昭和32年まで	漁夫
マニラロープ / 筒浮 (筒あば、桐あば)	昭和32年まで	漁夫
マニラロープ / 船型あば	昭和32年まで	漁夫
マニラロープ / 船型あば	昭和32年まで	漁夫
マニラロープ / 船型あば	昭和32年まで	漁夫
マニラロープ / 筒浮 (筒あば、桐あば)	昭和32年まで	漁夫
岩糸 / 綿糸 / マニラロープ	昭和32年まで	漁夫
岩糸 / 綿糸 / マニラロープ	昭和32年まで	漁夫
岩糸 / 綿糸 / マニラロープ	昭和32年まで	漁夫
岩糸 / 綿糸 / マニラロープ	昭和32年まで	漁夫
岩糸 / 綿糸 / マニラロープ	昭和32年まで	漁夫
岩糸 / 綿糸 / マニラロープ	昭和32年まで	漁夫
綿糸 (30号)	昭和32年まで	漁夫
トワインロープ (径4.1mm)	昭和32年まで	漁夫
綿糸 (30号)	昭和32年まで	漁夫
岩糸 (5枚学)	昭和32年まで	漁夫
岩糸 (7枚学)	昭和32年まで	漁夫
岩糸 (7枚学)	昭和32年まで	漁夫
岩糸 (5枚学)	昭和32年まで	漁夫
岩糸 (7枚学)	昭和32年まで	漁夫
岩糸 (5枚学)	昭和32年まで	漁夫
岩糸 (5枚学)	昭和32年まで	漁夫
岩糸 (5枚学)	昭和32年まで	漁夫
岩糸 (5枚学)	昭和32年まで	漁夫
岩糸 (6枚学)	昭和32年まで	漁夫
岩糸 (6枚学)	昭和32年まで	漁夫
岩糸 (5枚学)	昭和32年まで	漁夫
岩糸 (7枚学)	昭和32年まで	漁夫
岩糸 (5枚学)	昭和32年まで	漁夫
岩糸 (7枚学)	昭和32年まで	漁夫
岩糸 (7枚学)	昭和32年まで	漁夫

受入番号	登録番号	枝番号	分類番号	地方名	標準名	製作年代
1274	1274		25035	ハッピーヤク	はっぴゃく	
1275	1275		25035	ハッピーヤク	はっぴゃく	
1276	1276		25035	ハッピーヤク	はっぴゃく	
1277	1277		25035	ハッピーヤク	はっぴゃく	
1278	1278		25035	ハッピーヤク	はっぴゃく	
1279	1279		25035	ハッピーヤク	はっぴゃく	
1280	1280		25035	ハッピーヤク	はっぴゃく	
1281	1281		25035	ハッピーヤク	はっぴゃく	
1282	1282		25035	ハッピーヤク	はっぴゃく	
1283	1283		25035	ハッピーヤク	はっぴゃく	
1284	1284		25035	ハッピーヤク	はっぴゃく	
1285	1285		25035	ハッピーヤク	はっぴゃく	
1286	1286		25035	ハッピーヤク	はっぴゃく	
1287	1287		25035	ハッピーヤク	はっぴゃく	
1288	1288		25035	ハッピーヤク	はっぴゃく	
1289	1289		25035	ハッピーヤク	はっぴゃく	
1290	1290		25035	ハッピーヤク	はっぴゃく	
1291	1291		25036	フチアミ	縁網	
1292	1292		25036	フチアミ	縁網	
1293	1293		25036	フチアミ	縁網	
1294	1294		25036	フチアミ	縁網	
1295	1295		25036	フチアミ	縁網	
1296	1296		25036	フチアミ	縁網	
1297	1297		25036	フチアミ	縁網	
1298	1298		25036	フチアミ	縁網	
1299	1299		33004	カスクダキ	解粕機・粕碎き	
1300	1300		33004	カスクダキ	解粕機・粕碎き	
1301	1301		33004	カスクダキ	解粕機・粕碎き	
1302	1302		33004	カスクダキ	解粕機・粕碎き	
1303	1303		33004	カスクダキ	解粕機・粕碎き	
1304	1304		33004	カスクダキ	解粕機・粕碎き	
1305	1305		33004	カスクダキ	解粕機・粕碎き	
1306	1306		33004	カスクダキ	解粕機・粕碎き	
1307	1307		33004	カスクダキ	解粕機・粕碎き	
1308	1308		33004	カスクダキ	解粕機・粕碎き	
1309	1309		35006	カストウシ	粕通し・粕ふるい	
1310	1310		35006	カストウシ	粕通し・粕ふるい	
1311	1311		35004	ドウニシンシメダイ	胴鍊結束台	
1312	1312		35006	カストウシ	粕通し・粕ふるい	
1313	1313		35006	カストウシ	粕通し・粕ふるい	
1314	1314		35006	カストウシ	粕通し・粕ふるい	
1315	1315		13007	ダイキリン	台キリン・ジャッキ	
1316	1316		13007	ダイキリン	台キリン・ジャッキ	
1317	1317		12003	マキヅナ	巻網・ワイヤーロープ	
1318	1318		12003	マキヅナ	巻網・ワイヤーロープ	
1319	1319		12003	マキヅナ	巻網・ワイヤーロープ	
1320	1320		12003	マキヅナ	巻網・ワイヤーロープ	
1321	1321		12003	マキヅナ	巻網・ワイヤーロープ	
1322	1322		23010	ワクゲタ	棹桁	
1323	1323		23010	ワクゲタ	棹桁	
1324	1324		23010	ワクゲタ	棹桁	

材料	使用年代	使用者
岩糸 (5枚学)	昭和32年まで	漁夫
岩糸 (5枚学)	昭和32年まで	漁夫
岩糸 (5枚学)	昭和32年まで	漁夫
岩糸 (6枚学)	昭和32年まで	漁夫
岩糸 (5枚学)	昭和32年まで	漁夫
岩糸 (6枚学)	昭和32年まで	漁夫
岩糸 (6枚学)	昭和32年まで	漁夫
綿糸 (30号)	昭和32年まで	漁夫
トワインロープ (径5.7mm)	昭和32年まで	漁夫
トワインロープ (径6.3mm)	昭和32年まで	漁夫
トワインロープ (径3.2mm)	昭和32年まで	漁夫
綿糸 (30号)	昭和32年まで	漁夫
綿糸 (30号)	昭和32年まで	漁夫
綿糸 (30号)	昭和32年まで	漁夫
綿糸 (30号)	昭和32年まで	漁夫
岩糸 (5枚学)	昭和32年まで	漁夫
トワインロープ (径3.2mm)	昭和32年まで	漁夫
綿糸 / マニラロープ	昭和32年まで	漁夫
岩糸 / マニラロープ	昭和32年まで	漁夫
トワインロープ / 綿糸 / マニラロープ	昭和32年まで	漁夫
トワインロープ / 岩糸 / マニラロープ	昭和32年まで	漁夫
綿糸 / マニラロープ	昭和32年まで	漁夫
トワインロープ / 岩糸 / マニラロープ	昭和32年まで	漁夫
綿糸 / 岩糸 / マニラロープ	昭和32年まで	漁夫
岩糸 / マニラロープ	昭和32年まで	漁夫
木製 / 歯車・爪部分; 鉄	昭和32年まで	漁夫または人夫
木製 / 歯車・爪部分; 鉄	昭和32年まで	漁夫または人夫
木製 / 歯車・爪部分; 鉄	昭和32年まで	漁夫または人夫
木製 / 歯車・爪部分; 鉄	昭和32年まで	漁夫または人夫
木製 / 歯車・爪部分; 鉄	昭和32年まで	漁夫または人夫
木製 / 歯車・爪部分; 鉄	昭和32年まで	漁夫または人夫
木製 / 歯車・爪部分; 鉄	昭和32年まで	漁夫または人夫
木製 / 歯車・爪部分; 鉄	昭和32年まで	漁夫または人夫
木製 / 歯車・爪部分; 鉄	昭和32年まで	漁夫または人夫
木製 / 歯車・爪部分; 鉄	昭和32年まで	漁夫または人夫
木製 / 歯車・爪部分; 鉄	昭和32年まで	漁夫または人夫
板 / 針金	昭和32年まで	漁夫または人夫
板 / 金網	昭和32年まで	漁夫または人夫
木製 / ハンドル; 鉄製 / 補強用鉄板	昭和32年まで	漁夫または人夫
板 / 綿網	昭和32年まで	漁夫または人夫
板 / 金網	昭和32年まで	漁夫または人夫
板 / 金網	昭和32年まで	漁夫または人夫
鉄	昭和32年まで	
鉄	昭和32年まで	
ワイヤーロープ	昭和32年まで	漁夫または人夫 (手間取)
ワイヤーロープ	昭和32年まで	漁夫または人夫 (手間取)
ワイヤーロープ	昭和32年まで	漁夫または人夫 (手間取)
ワイヤーロープ	昭和32年まで	漁夫または人夫 (手間取)
ワイヤーロープ	昭和32年まで	漁夫または人夫 (手間取)
桑	昭和32年まで	
檜	昭和32年まで	
檜	昭和32年まで	



受入番号	登録番号	枝番号	分類番号	地方名	標準名	製作年代
1325	1325		34006	ムシロ	筵	
1326	1326		34006	ムシロ	筵	
1327	1327		34006	ムシロ	筵	
1328	1328		34006	ムシロ	筵	
1329	1329		34006	ムシロ	筵	
1330	1330		34006	ムシロ	筵	
1331	1331		34006	ムシロ	筵	
1332	1332		34003	スダレ (加工用)	すだれ (加工用)	
1333	1333		34003	スダレ (加工用)	すだれ (加工用)	
1334	1334		34003	スダレ (加工用)	すだれ (加工用)	
1335	1335		34003	スダレ (加工用)	すだれ (加工用)	
1336	1336		34003	スダレ (加工用)	すだれ (加工用)	
1337	1337		34003	スダレ (加工用)	すだれ (加工用)	
1338	1338		34003	スダレ (加工用)	すだれ (加工用)	
1339	1339		34003	スダレ (加工用)	すだれ (加工用)	
1340	1340		34003	スダレ (加工用)	すだれ (加工用)	
1341	1341		34003	スダレ (加工用)	すだれ (加工用)	
1342	1342		34003	スダレ (加工用)	すだれ (加工用)	
1343	1343		34003	スダレ (加工用)	すだれ (加工用)	
1344	1344		34003	スダレ (加工用)	すだれ (加工用)	
1345	1345		34003	スダレ (加工用)	すだれ (加工用)	
1346	1346		34003	スダレ (加工用)	すだれ (加工用)	
1347	1347		34003	スダレ (加工用)	すだれ (加工用)	
1348	1348		34003	スダレ (加工用)	すだれ (加工用)	
1349	1349		34003	スダレ (加工用)	すだれ (加工用)	
1350	1350		34003	スダレ (加工用)	すだれ (加工用)	
1351	1351		34003	スダレ (加工用)	すだれ (加工用)	
1352	1352		34003	スダレ (加工用)	すだれ (加工用)	
1353	1353		34003	スダレ (加工用)	すだれ (加工用)	
1354	1354		34003	スダレ (加工用)	すだれ (加工用)	
1355	1355		34003	スダレ (加工用)	すだれ (加工用)	
1356	1356		34003	スダレ (加工用)	すだれ (加工用)	
1357	1357		34003	スダレ (加工用)	すだれ (加工用)	
1358	1358		34003	スダレ (加工用)	すだれ (加工用)	
1359	1359		34003	スダレ (加工用)	すだれ (加工用)	
1360	1360		34003	スダレ (加工用)	すだれ (加工用)	
1361	1361		34003	スダレ (加工用)	すだれ (加工用)	
1362	1362		34003	スダレ (加工用)	すだれ (加工用)	
1363	1363		34003	スダレ (加工用)	すだれ (加工用)	
1364	1364		34003	スダレ (加工用)	すだれ (加工用)	
1365	1365		34003	スダレ (加工用)	すだれ (加工用)	
1366	1366		34003	スダレ (加工用)	すだれ (加工用)	
1367	1367		34003	スダレ (加工用)	すだれ (加工用)	
1368	1368		34003	スダレ (加工用)	すだれ (加工用)	
1369	1369		34003	スダレ (加工用)	すだれ (加工用)	
1370	1370		34003	スダレ (加工用)	すだれ (加工用)	
1371	1371		34003	スダレ (加工用)	すだれ (加工用)	
1372	1372		34003	スダレ (加工用)	すだれ (加工用)	
1373	1373		34003	スダレ (加工用)	すだれ (加工用)	
1374	1374		34004	タケスダレ	竹すだれ	
1375	1375		26018	セキアミ	せき網	



受入番号	登録番号	枝番号	分類番号	地方名	標準名	製作年代
1376	1376		26018	セキアミ	せき網	
1377	1377		26018	セキアミ	せき網	
1378	1378		26018	セキアミ	せき網	
1379	1379		26018	セキアミ	せき網	
1380	1380		26018	セキアミ	せき網	
1381	1381		26018	セキアミ	せき網	
1382	1382		26018	セキアミ	せき網	
1383	1383		33022	ムシロフタ	筵蓋	
1384	1384		33022	ムシロフタ	筵蓋	
1385	1385		33022	ムシロフタ	筵蓋	
1386	1386		22015	マエグリ	前繰り	
1387	1387		23010	ワクゲタ	梓桁	
1388	1388		32005	シタシキ	下敷・敷もっこ	
1389	1389		22019	ロウバ	櫓羽	
1390	1390		24011	ムジアミ	無地網	
1391	1391		35004	ドウニシンシメダイ	胴練結束台	
1392	1392		24014	ワクアミジ	梓網地	
1393	1393		24014	ワクアミジ	梓網地	
1394	1394		24014	ワクアミジ	梓網地	
1395	1395		24014	ワクアミジ	梓網地	
1396	1396		24014	ワクアミジ	梓網地	
1397	1397		24014	ワクアミジ	梓網地	
1398	1398		24014	ワクアミジ	梓網地	
1399	1399		24014	ワクアミジ	梓網地	
1400	1400		24014	ワクアミジ	梓網地	
1401	1401		24014	ワクアミジ	梓網地	
1402	1402		24014	ワクアミジ	梓網地	
1403	1403		24014	ワクアミジ	梓網地	
1404	1404		24014	ワクアミジ	梓網地	
1405	1405		24014	ワクアミジ	梓網地	
1406	1406		24014	ワクアミジ	梓網地	
1407	1407		24014	ワクアミジ	梓網地	
1408	1408		24014	ワクアミジ	梓網地	
1409	1409		26015	ワクアミジ (補修用)	梓網地 (補修用)	
1410	1410		26015	ワクアミジ (補修用)	梓網地 (補修用)	
1411	1411		24015	ミアミジ	軀網地・胴網地	
1412	1412		24015	ミアミジ	軀網地・胴網地	
1413	1413		24015	ミアミジ	軀網地・胴網地	
1414	1414		24015	ミアミジ	軀網地・胴網地	
1415	1415		26015	ワクアミジ (補修用)	梓網地 (補修用)	
1416	1416		26014	ミアミジ (補修用)	軀網地・胴網地 (補修用)	
1417	1417		26015	ワクアミジ (補修用)	梓網地 (補修用)	
1418	1418		26015	ワクアミジ (補修用)	梓網地 (補修用)	
1419	1419		26015	ワクアミジ (補修用)	梓網地 (補修用)	
1420	1420		26015	ワクアミジ (補修用)	梓網地 (補修用)	
1421	1421		26015	ワクアミジ (補修用)	梓網地 (補修用)	
1422	1422		26015	ワクアミジ (補修用)	梓網地 (補修用)	
1423	1423		26014	ミアミジ (補修用)	軀網地・胴網地 (補修用)	
1424	1424		26014	ミアミジ (補修用)	軀網地・胴網地 (補修用)	
1425	1425		26014	ミアミジ (補修用)	軀網地・胴網地 (補修用)	
1426	1426		26014	ミアミジ (補修用)	軀網地・胴網地 (補修用)	



受入番号	登録番号	枝番号	分類番号	地方名	標準名	製作年代
1427	1427		24006	テアミ	手網・垣網	
1428	1428		24006	テアミ	手網・垣網	
1429	1429		24006	テアミ	手網・垣網	
1430	1430		24006	テアミ	手網・垣網	
1431	1431		24016	ミアミ (コアミ)	軀網・胴網 (小網)	
1432	1432		24006	テアミ	手網・垣網	
1433	1433		24006	テアミ	手網・垣網	
1434	1434		26017	テアミジ (古網)	手網地・垣網地 (古網)	
1435	1435		26017	テアミジ (古網)	手網地・垣網地 (古網)	
1436	1436		26017	テアミジ (古網)	手網地・垣網地 (古網)	
1437	1437		26017	テアミジ (古網)	手網地・垣網地 (古網)	
1438	1438		26017	テアミジ (古網)	手網地・垣網地 (古網)	
1439	1439		26017	テアミジ (古網)	手網地・垣網地 (古網)	
1440	1440		26017	テアミジ (古網)	手網地・垣網地 (古網)	
1441	1441		26016	ワクアミジ (古網)	枠網地 (古網)	
1442	1442		26016	ワクアミジ (古網)	枠網地 (古網)	
1443	1443		26016	ワクアミジ (古網)	枠網地 (古網)	
1444	1444		26016	ワクアミジ (古網)	枠網地 (古網)	
1445	1445		26016	ワクアミジ (古網)	枠網地 (古網)	
1446	1446		26013	ミアミジ (古網)	軀網地・胴網地 (古網)	
1447	1447		26013	ミアミジ (古網)	軀網地・胴網地 (古網)	
1448	1448		24006	テアミ	手網・垣網	
1449	1449		24006	テアミ	手網・垣網	
1450	1450		26017	テアミジ (古網)	手網地・垣網地 (古網)	
1451	1451		26017	テアミジ (古網)	手網地・垣網地 (古網)	
1452	1452		26017	テアミジ (古網)	手網地・垣網地 (古網)	
1453	1453		24006	テアミ	手網・垣網	
1454	1454		24006	テアミ	手網・垣網	
1455	1455		24005	タテアゲ	魚取建揚網・建揚網	
1456	1456		11010	トロッコ	トロッコ	
1457	1457		11010	トロッコ	トロッコ	
1458	1458		11010	トロッコ	トロッコ	
1459	1459		11010	トロッコ	トロッコ	
1460	1460		11010	トロッコ	トロッコ	
1461	1461		11012	トロッコワクバコ	トロッコ用枠箱	
1462	1462		11012	トロッコワクバコ	トロッコ用枠箱	
1463	1463		11012	トロッコワクバコ	トロッコ用枠箱	
1464	1464		34010	シオトリハチゴウ	採塩用水槽	
1465	1465		11011	トロッコレール	トロッコ用軌道	
1466	1466		11013	トロッコマクラギ	トロッコ軌道用枕木	
1467	1467		32011	カズノコオリ (大)	鯨乾燥折枠 (大型)	
1468	1468		32012	カズノコオリ (小)	鯨乾燥折枠 (小型)	
1469	1469		32012	カズノコオリ (小)	鯨乾燥折枠 (小型)	
1470	1470		32012	カズノコオリ (小)	鯨乾燥折枠 (小型)	
1471	1471		32013	カズノコハチゴウ	鯨八合・鯨晒水槽	
1472	1472		32013	カズノコハチゴウ	鯨八合・鯨晒水槽	
1473	1473		32013	カズノコハチゴウ	鯨八合・鯨晒水槽	
1474	1474		32013	カズノコハチゴウ	鯨八合・鯨晒水槽	
1475	1475		32013	カズノコハチゴウ	鯨八合・鯨晒水槽	
1476	1476		32013	カズノコハチゴウ	鯨八合・鯨晒水槽	
1477	1477		32013	カズノコハチゴウ	鯨八合・鯨晒水槽	

材料	使用年代	使用者
綿網	昭和32年まで	漁夫
綿網	昭和32年まで	漁夫
綿網	昭和32年まで	漁夫
綿網	昭和32年まで	漁夫
綿糸	昭和32年まで	漁夫
綿網	昭和32年まで	漁夫
綿網	昭和32年まで	漁夫
綿網	昭和32年まで	
綿網	昭和32年まで	
綿網	昭和32年まで	
綿網	昭和32年まで	
綿網	昭和32年まで	
越後麻	昭和32年まで	
越後麻	昭和32年まで	
越後麻	昭和32年まで	
越後麻	昭和32年まで	
越後麻	昭和32年まで	
綿糸 (13号)	昭和32年まで	
綿糸 (13号)	昭和32年まで	
綿網	昭和32年まで	漁夫
綿網	昭和32年まで	漁夫
綿網	昭和32年まで	
綿網	昭和32年まで	
綿網	昭和32年まで	漁夫
綿網	昭和32年まで	漁夫
綿網	昭和32年まで	漁夫
麻網 (越後金引麻) / ロープ類	昭和32年まで	漁夫
台枠; 木製 / 車輪; 鉄	昭和32年まで	漁夫または人夫
台枠; 木製 / 車輪; 鉄	昭和32年まで	漁夫または人夫
台枠; 木製 / 車輪; 鉄	昭和32年まで	漁夫または人夫
台枠; 木製 / 車輪; 鉄	昭和32年まで	漁夫または人夫
台枠; 木製 / 車輪; 鉄	昭和32年まで	漁夫または人夫
トドマツ	昭和32年まで	漁夫または人夫
トドマツ	昭和32年まで	漁夫または人夫
トドマツ	昭和32年まで	漁夫または人夫
9mm鋼板	昭和32年まで	
鉄	昭和32年まで	漁夫または人夫
雑木	昭和32年まで	漁夫または人夫
トドマツ	昭和32年まで	
トドマツ	昭和32年まで	
トドマツ	昭和32年まで	
トドマツ	昭和32年まで	
トドマツ1寸 (約3cm) 板	昭和32年まで	
トドマツ1寸 (約3cm) 板	昭和32年まで	
トドマツ1寸 (約3cm) 板	昭和32年まで	
トドマツ1寸 (約3cm) 板	昭和32年まで	
杉1寸 (約3cm) 板	昭和32年まで	
栓1寸 (約3cm) 板	昭和32年まで	
トドマツ1寸 (約3cm) 板	昭和32年まで	

受入番号	登録番号	枝番号	分類番号	地方名	標準名	製作年代
1478	1478		32013	カズノコハチゴウ	鯨八合・鯨晒水槽	
1479	1479		32013	カズノコハチゴウ	鯨八合・鯨晒水槽	
1480	1480		32013	カズノコハチゴウ	鯨八合・鯨晒水槽	
1481	1481		32013	カズノコハチゴウ	鯨八合・鯨晒水槽	
1482	1482		32013	カズノコハチゴウ	鯨八合・鯨晒水槽	
1483	1483		32013	カズノコハチゴウ	鯨八合・鯨晒水槽	
1484	1484		32013	カズノコハチゴウ	鯨八合・鯨晒水槽	
1485	1485		32013	カズノコハチゴウ	鯨八合・鯨晒水槽	
1486	1486		32013	カズノコハチゴウ	鯨八合・鯨晒水槽	
1487	1487		32013	カズノコハチゴウ	鯨八合・鯨晒水槽	
1488	1488		32013	カズノコハチゴウ	鯨八合・鯨晒水槽	
1489	1489		32013	カズノコハチゴウ	鯨八合・鯨晒水槽	
1490	1490		32013	カズノコハチゴウ	鯨八合・鯨晒水槽	
1491	1491		32013	カズノコハチゴウ	鯨八合・鯨晒水槽	
1492	1492		24006	テアミ	手網・垣網	
1493	1493		24006	テアミ	手網・垣網	
1494	1494		24006	テアミ	手網・垣網	
1495	1495		24006	テアミ	手網・垣網	
1496	1496		24006	テアミ	手網・垣網	
1497	1497		24006	テアミ	手網・垣網	
1498	1498		24006	テアミ	手網・垣網	
1499	1499		24006	テアミ	手網・垣網	
1500	1500		24006	テアミ	手網・垣網	
1501	1501		24006	テアミ	手網・垣網	
1502	1502		24008	マエダレアミ	口前前垂網	
1503	1503		24008	マエダレアミ	口前前垂網	
1504	1504		24005	タテアゲ	魚取建揚網・建揚網	
1505	1505		24005	タテアゲ	魚取建揚網・建揚網	
1506	1506		24001	コアミ	小網	
1507	1507		24001	コアミ	小網	
1508	1508		24002	コアミ (ナツアミ)	小網 (夏網)	
1509	1509		24005	タテアゲ	魚取建揚網・建揚網	
1510	1510		24009	ミアミ (ナカアミ)	軀網・胴網 (中網)	
1511	1511		24009	ミアミ (ナカアミ)	軀網・胴網 (中網)	
1512	1512		24009	ミアミ (ナカアミ)	軀網・胴網 (中網)	
1513	1513		24009	ミアミ (ナカアミ)	軀網・胴網 (中網)	
1514	1514		24008	マエダレアミ	口前前垂網	
1515	1515		24010	ミアミ (オオアミ)	軀網・胴網 (大網)	
1516	1516		24010	ミアミ (オオアミ)	軀網・胴網 (大網)	
1517	1517		24010	ミアミ (オオアミ)	軀網・胴網 (大網)	
1518	1518		24010	ミアミ (オオアミ)	軀網・胴網 (大網)	
1519	1519		24010	ミアミ (オオアミ)	軀網・胴網 (大網)	
1520	1520		24010	ミアミ (オオアミ)	軀網・胴網 (大網)	
1521	1521		24008	マエダレアミ	口前前垂網	
1522	1522		24012	ワクアミ	枠網	
1523	1523		24012	ワクアミ	枠網	
1524	1524		24012	ワクアミ	枠網	
1525	1525		24012	ワクアミ	枠網	
1526	1526		24012	ワクアミ	枠網	
1527	1527		24012	ワクアミ	枠網	
1528	1528		24012	ワクアミ	枠網	

材料	使用年代	使用者
トドマツ1寸(約3cm)板	昭和32年まで	
トドマツ1寸(約3cm)板	昭和32年まで	
トドマツ1寸(約3cm)板	昭和32年まで	
栓1寸(約3cm)板	昭和32年まで	
トドマツ1寸(約3cm)板	昭和32年まで	
トドマツ1寸(約3cm)板	昭和32年まで	
栓1寸(約3cm)板	昭和32年まで	
トドマツ1寸(約3cm)板	昭和32年まで	
トドマツ1寸(約3cm)板	昭和32年まで	
トドマツ1寸(約3cm)板	昭和32年まで	
トドマツ1寸(約3cm)板	昭和32年まで	
栓1寸(約3cm)板	昭和32年まで	
栓1寸(約3cm)板	昭和32年まで	
トドマツ1寸(約3cm)板	昭和32年まで	
綿網	昭和32年まで	漁夫
綿網	昭和32年まで	漁夫
綿網	昭和32年まで	漁夫
綿網	昭和32年まで	漁夫
綿網	昭和32年まで	漁夫
綿網	昭和32年まで	漁夫
綿網	昭和32年まで	漁夫
綿網	昭和32年まで	漁夫
綿網	昭和32年まで	漁夫
綿網	昭和32年まで	漁夫
綿網 /ロープ /鉄環	昭和32年まで	漁夫
綿網	昭和32年まで	漁夫
麻網(越後金引麻) /トワインロープ類	昭和32年まで	漁夫
麻網(越後金引麻) /トワインロープ類	昭和32年まで	漁夫
綿網 /ロープ類 /浮代	昭和32年まで	漁夫
綿網 /ロープ類 /浮代	昭和32年まで	漁夫
綿網 /ロープ類 /浮代	昭和32年まで	漁夫
綿網 /トワインロープ類	昭和32年まで	漁夫
綿網 /ロープ類	昭和32年まで	漁夫
綿網 /ロープ類	昭和32年まで	漁夫
綿網 /ロープ類	昭和32年まで	漁夫
綿網 /ロープ類	昭和32年まで	漁夫
綿網 /マニラロープ /鉄環	昭和32年まで	漁夫
綿網 /ロープ /浮代	昭和32年まで	漁夫
綿網 /ロープ /浮代	昭和32年まで	漁夫
綿網 /ロープ /浮代	昭和32年まで	漁夫
綿網 /ロープ /浮代	昭和32年まで	漁夫
綿網 /ロープ /浮代	昭和32年まで	漁夫
綿網 /ロープ /浮代	昭和32年まで	漁夫
綿網 /ロープ /鉄環	昭和32年まで	漁夫
麻網(越後金引麻) /ロープ類	昭和32年まで	漁夫
麻網(越後金引麻) /ロープ類	昭和32年まで	漁夫
麻網(越後金引麻) /ロープ類	昭和32年まで	漁夫
麻網(越後金引麻) /ロープ類	昭和32年まで	漁夫
麻網(越後金引麻) /ロープ類	昭和32年まで	漁夫
麻網(越後金引麻) /ロープ類	昭和32年まで	漁夫
麻網(越後金引麻) /ロープ類	昭和32年まで	漁夫
麻網(越後金引麻) /ロープ類	昭和32年まで	漁夫



受入番号	登録番号	枝番号	分類番号	地方名	標準名	製作年代
1529	1529		24012	ワクアミ	枠網	
1530	1530		24012	ワクアミ	枠網	
1531	1531		26016	ワクアミジ (古網)	枠網地 (古網)	
1532	1532		26016	ワクアミジ (古網)	枠網地 (古網)	
1533	1533		26016	ワクアミジ (古網)	枠網地 (古網)	
1534	1534		24012	ワクアミ	枠網	
1535	1535		24012	ワクアミ	枠網	
1536	1536		24012	ワクアミ	枠網	
1537	1537		24012	ワクアミ	枠網	
1538	1538		24012	ワクアミ	枠網	
1539	1539		24012	ワクアミ	枠網	
1540	1540		24013	ワクアミ (カマスワク)	枠網 (仄枠)	
1541	1541		24013	ワクアミ (カマスワク)	枠網 (仄枠)	
1542	1542		26016	ワクアミジ (古網)	枠網地 (古網)	
1543	1543		26016	ワクアミジ (古網)	枠網地 (古網)	
1544	1544		26016	ワクアミジ (古網)	枠網地 (古網)	
1545	1545		26016	ワクアミジ (古網)	枠網地 (古網)	
1546	1546		26016	ワクアミジ (古網)	枠網地 (古網)	
1547	1547		24012	ワクアミ	枠網	
1548	1548		24012	ワクアミ	枠網	
1549	1549		24012	ワクアミ	枠網	
1550	1550		24012	ワクアミ	枠網	
1551	1551		24012	ワクアミ	枠網	
1552	1552		24012	ワクアミ	枠網	
1553	1553		24012	ワクアミ	枠網	
1554	1554		24012	ワクアミ	枠網	
1555	1555		24012	ワクアミ	枠網	
1556	1556		24012	ワクアミ	枠網	
1557	1557		24012	ワクアミ	枠網	
1558	1558		24012	ワクアミ	枠網	
1559	1559		25034	ハカイヅナ	羽交網	
1560	1560		24012	ワクアミ	枠網	
1561	1561		24012	ワクアミ	枠網	
1562	1562		24012	ワクアミ	枠網	
1563	1563		25034	ハカイヅナ	羽交網	
1564	1564		24003	コブクロアミ	小袋網・袋網	
1565	1565		26016	ワクアミジ (古網)	枠網地 (古網)	
1566	1566		26016	ワクアミジ (古網)	枠網地 (古網)	
1567	1567		26016	ワクアミジ (古網)	枠網地 (古網)	
1568	1568		26008	イワイト	岩糸	
1569	1569		26008	イワイト	岩糸	
1570	1570		26008	イワイト	岩糸	
1571	1571		26010	トワインローブ	トワインローブ	
1572	1572		26008	イワイト	岩糸	
1573	1573		26008	イワイト	岩糸	
1574	1574		26007	アサイト	麻糸	
1575	1575		26007	アサイト	麻糸	
1576	1576		26007	アサイト	麻糸	
1577	1577		26007	アサイト	麻糸	
1578	1578		26015	ワクアミジ (補修用)	枠網地 (補修用)	
1579	1579		26007	アサイト	麻糸	



受入番号	登録番号	枝番号	分類番号	地方名	標準名	製作年代
1580	1580		26007	アサイト	麻糸	
1581	1581		26010	トワインロープ	トワインロープ	
1582	1582		26008	イワイト	岩糸	
1583	1583		26006	メンシ	綿糸	
1584	1584		26006	メンシ	綿糸	
1585	1585		26006	メンシ	綿糸	
1586	1586		26006	メンシ	綿糸	
1587	1587		26006	メンシ	綿糸	
1588	1588		26006	メンシ	綿糸	
1589	1589		26009	クレモナイト	クレモナ糸	
1590	1590		26009	クレモナイト	クレモナ糸	
1591	1591		42210	ヒラカマ	平釜	
1592	1592		42206	ツバカマ	つば釜	
1593	1593		33018	ニシングマ	鯨釜・粕炊釜	
1594	1594		33018	ニシングマ	鯨釜・粕炊釜	
1595	1595		31004	ニグルマ	荷車	
1596	1596		34009	スグレアミダイ	すだれ編台	
1597	1597		31006	ソリ	櫓	
1598	1598		44037	ヤネヨウコシカケ	屋根職人腰掛	
1599	1599		44037	ヤネヨウコシカケ	屋根職人腰掛	
1600	1600		35014	ダイハカリ(加工用)	台秤(加工用)	
1601	1601		47001	スイシャ	水車	
1602	1602		42109	ショウユシコミタル	醤油仕込樽	
1603	1603		42109	ショウユシコミタル	醤油仕込樽	
1604	1604		42109	ショウユシコミタル	醤油仕込樽	
1605	1605		42109	ショウユシコミタル	醤油仕込樽	
1606	1606		42102	ショウユタル	鏡付4斗醤油樽	
1607	1607		42101	サカタル	鏡付4斗酒樽	
1608	1608		42117	ミソシコミタル	味噌仕込樽	
1609	1609		42117	ミソシコミタル	味噌仕込樽	
1610	1610		42117	ミソシコミタル	味噌仕込樽	
1611	1611		42117	ミソシコミタル	味噌仕込樽	
1612	1612		42117	ミソシコミタル	味噌仕込樽	
1613	1613		42117	ミソシコミタル	味噌仕込樽	
1614	1614		42103	ツケモノタル	漬物用2斗樽	
1615	1615		42103	ツケモノタル	漬物用2斗樽	
1616	1616		42103	ツケモノタル	漬物用2斗樽	
1617	1617		42103	ツケモノタル	漬物用2斗樽	
1618	1618		42103	ツケモノタル	漬物用2斗樽	
1619	1619		42103	ツケモノタル	漬物用2斗樽	
1620	1620		42103	ツケモノタル	漬物用2斗樽	
1621	1621		42103	ツケモノタル	漬物用2斗樽	
1622	1622		42103	ツケモノタル	漬物用2斗樽	
1623	1623		42103	ツケモノタル	漬物用2斗樽	
1624	1624		42103	ツケモノタル	漬物用2斗樽	
1625	1625		42103	ツケモノタル	漬物用2斗樽	
1626	1626		31002	スカシタル	透し樽	
1627	1627		12010	トンガ	唐鍬	
1628	1628		12010	トンガ	唐鍬	
1629	1629		11021	ツルハシ	つるはし	
1630	1630		11021	ツルハシ	つるはし	



受入番号	登録番号	枝番号	分類番号	地方名	標準名	製作年代
1631	1631		22007	キヅチ	木槌	
1632	1632		33007	カスヒロイ	粕拾い	
1633	1633		25025	ワッカんベ	わっかんべ	
1634	1634		31003	タルカギ	樽鈎	
1635	1635		25033	セトアシ	瀬戸足・かべ足・沈子	
1636	1636		28022	コタキボウ	子叩き棒	
1637	1637		26019	イタアバカタイタ	板あば型板	
1638	1638		33001	アブラカマ	油釜	
1639	1639		31001	エンゾウタル	塩蔵樽	
1640	1640		31001	エンゾウタル	塩蔵樽	
1641	1641		31001	エンゾウタル	塩蔵樽	
1642	1642		11007	ナヤクイ	乾場杭	
1643	1643		11007	ナヤクイ	乾場杭	
1644	1644		11007	ナヤクイ	乾場杭	
1645	1645		13004	リュウソウカン	流送籠	
1646	1646		25027	ネダンブ	根だんぶ・役だんぶ	
1647	1647		29007	シノ	しの	
1648	1648		23005	サッカイのザイリョウ	早權の材料	
1649	1649		12015	テゾリダイザイ	手漕台材	
1650	1650		12015	テゾリダイザイ	手漕台材	
1651	1651		12014	テゾリウデギザイ	手漕腕木材	
1652	1652		23004	クルマカイのハサキ	車權の羽先	
1653	1653		11002	サンバシヨウカクザイ	栈橋用角材	
1654	1654		11002	サンバシヨウカクザイ	栈橋用角材	
1655	1655		11002	サンバシヨウカクザイ	栈橋用角材	
1656	1656		11002	サンバシヨウカクザイ	栈橋用角材	
1657	1657		11002	サンバシヨウカクザイ	栈橋用角材	
1658	1658		11002	サンバシヨウカクザイ	栈橋用角材	
1659	1659		11002	サンバシヨウカクザイ	栈橋用角材	
1660	1660		29006	アユミイタ	歩み板・渡り板	
1661	1661		29006	アユミイタ	歩み板・渡り板	
1662	1662		29006	アユミイタ	歩み板・渡り板	
1663	1663		11003	サンバシヨウコマルタ	栈橋用小丸太	
1664	1664		11004	サンバシヨウハシラ	栈橋用柱(小丸太)	
1665	1665		11003	サンバシヨウコマルタ	栈橋用小丸太	
1666	1666		11008	ナヤバザイリョウ	乾場材料	
1667	1667		11008	ナヤバザイリョウ	乾場材料	
1668	1668		11008	ナヤバザイリョウ	乾場材料	
1669	1669		12005	スベリ	すべり	
1670	1670		12005	スベリ	すべり	
1671	1671		12005	スベリ	すべり	
1672	1672		12005	スベリ	すべり	
1673	1673		23007	フナザイ・アバラザイ	船材・肋骨材	
1674	1674		23007	フナザイ・アバラザイ	船材・肋骨材	
1675	1675		23007	フナザイ・アバラザイ	船材・肋骨材	
1676	1676		23007	フナザイ・アバラザイ	船材・肋骨材	
1677	1677		23007	フナザイ・アバラザイ	船材・肋骨材	
1678	1678		23007	フナザイ・アバラザイ	船材・肋骨材	
1679	1679		23006	フナザイ	船材	
1680	1680		23006	フナザイ	船材	
1681	1681		23006	フナザイ	船材	

材料	使用年代	使用者
木製	昭和32年まで	漁夫
雑木 /ブドウ蔓	昭和32年まで	漁夫または人夫
ホオ	昭和32年まで	漁夫
鈎;鉄	昭和32年まで	漁夫または人夫
陶製	昭和32年まで	漁夫
ブドウ蔓	昭和32年まで	主として漁夫
杉板	昭和20年代	漁夫
鉄	昭和32年まで	漁夫または人夫
木製 /輪;鉄	昭和30年代	
木製 /輪;鉄	昭和30年代	
木製 /輪;竹	昭和30年代	
杉小丸太	昭和32年まで	
杉小丸太	昭和32年まで	
杉小丸太	昭和32年まで	
鉄	昭和32年まで	漁夫または人夫
トドマツ	昭和32年まで	漁夫
檜	昭和32年まで	漁夫
ナラ		
檜	昭和32年まで	
檜	昭和32年まで	
カバ	昭和32年まで	
タモ	昭和32年まで	
マツ	昭和32年まで	
マツ	昭和32年まで	
マツ	昭和32年まで	
マツ	昭和32年まで	
マツ	昭和32年まで	
マツ	昭和32年まで	
杉	昭和32年まで	漁撈及び加工従事者
杉	昭和32年まで	漁撈及び加工従事者
杉	昭和32年まで	漁撈及び加工従事者
杉	昭和32年まで	
杉	昭和32年まで	
杉	昭和32年まで	
杉	昭和32年まで	
杉	昭和32年まで	
栗	昭和32年まで	漁夫または人夫 (手間取)
栗	昭和32年まで	漁夫または人夫 (手間取)
栗	昭和32年まで	漁夫または人夫 (手間取)
栗	昭和32年まで	漁夫または人夫 (手間取)
桧	昭和32年まで	
くぬぎ	昭和32年まで	
栗	昭和32年まで	
桧	昭和32年まで	
桧	昭和32年まで	
木 (不詳)	昭和32年まで	
杉	昭和32年まで	
杉	昭和32年まで	
杉	昭和32年まで	

受入番号	登録番号	枝番号	分類番号	地方名	標準名	製作年代
1682	1682		23006	フナザイ	船材	
1683	1683		23006	フナザイ	船材	
1684	1684		23006	フナザイ	船材	
1685	1685		23006	フナザイ	船材	
1686	1686		23006	フナザイ	船材	
1687	1687		23006	フナザイ	船材	
1688	1688		23006	フナザイ	船材	
1689	1689		23006	フナザイ	船材	
1690	1690		23006	フナザイ	船材	
1691	1691		23006	フナザイ	船材	
1692	1692		23006	フナザイ	船材	
1693	1693		23006	フナザイ	船材	
1694	1694		23006	フナザイ	船材	
1695	1695		23006	フナザイ	船材	
1696	1696		23006	フナザイ	船材	
1697	1697		23006	フナザイ	船材	
1698	1698		23006	フナザイ	船材	
1699	1699		23006	フナザイ	船材	
1700	1700		23006	フナザイ	船材	
1701	1701		23006	フナザイ	船材	
1702	1702		23006	フナザイ	船材	
1703	1703		23006	フナザイ	船材	
1704	1704		23006	フナザイ	船材	
1705	1705		23006	フナザイ	船材	
1706	1706		23006	フナザイ	船材	
1707	1707		23006	フナザイ	船材	
1708	1708		23006	フナザイ	船材	
1709	1709		23006	フナザイ	船材	
1710	1710		23006	フナザイ	船材	
1711	1711		23006	フナザイ	船材	
1712	1712		23006	フナザイ	船材	
1713	1713		23006	フナザイ	船材	
1714	1714		34005	ノマクシ	野間串	
1715	1715		34005	ノマクシ	野間串	
1716	1716		34005	ノマクシ	野間串	
1717	1717		32004	ツナギツラ	つなぎつら	
1718	1718		11005	セイロウ (施設)	せつ枠	
1719	1719		47002	ニフダ	荷札	
1720	1720		47002	ニフダ	荷札	
1721	1721		47002	ニフダ	荷札	
1722	1722		47002	ニフダ	荷札	
1723	1723		47002	ニフダ	荷札	
1724	1724		47002	ニフダ	荷札	
1725	1725		47002	ニフダ	荷札	
1726	1726		47002	ニフダ	荷札	
1727	1727		47002	ニフダ	荷札	
1728	1728		47002	ニフダ	荷札	
1729	1729		47002	ニフダ	荷札	
1730	1730		47002	ニフダ	荷札	
1731	1731		47002	ニフダ	荷札	
1732	1732		47002	ニフダ	荷札	

材料	使用年代	使用者
杉	昭和32年まで	
杉	昭和32年まで	
杉	昭和32年まで	
杉	昭和32年まで	
杉	昭和32年まで	
杉	昭和32年まで	
杉	昭和32年まで	
杉	昭和32年まで	
杉	昭和32年まで	
シナ	昭和32年まで	
杉	昭和32年まで	
杉	昭和32年まで	
杉	昭和32年まで	
杉	昭和32年まで	
ナラ	昭和32年まで	
杉	昭和32年まで	
杉	昭和32年まで	
楓	昭和32年まで	
木 (不詳)	昭和32年まで	
楓	昭和32年まで	
楓	昭和32年まで	
杉	昭和32年まで	
杉	昭和32年まで	
杉	昭和32年まで	
杉	昭和32年まで	
杉	昭和32年まで	
杉	昭和32年まで	
杉	昭和32年まで	
杉	昭和32年まで	
杉	昭和32年まで	
ナラ	昭和32年まで	
杉	昭和32年まで	
トドマツ	昭和32年まで	人夫ほか
トドマツ	昭和32年まで	人夫ほか
トドマツ	昭和32年まで	人夫ほか
藁	昭和32年まで	
杉・松の小丸木材	昭和32年まで	
木製 (小型の板)	昭和32年まで	
木製 (小型の板)	昭和32年まで	
木製 (小型の板)	昭和32年まで	
木製 (小型の板)	昭和32年まで	
木製 (小型の板)	昭和32年まで	
木製 (小型の板)	昭和32年まで	
木製 (小型の板)	昭和32年まで	
木製 (小型の板)	昭和32年まで	
木製 (小型の板)	昭和32年まで	
木製 (小型の板)	昭和32年まで	
木製 (小型の板)	昭和32年まで	
木製 (小型の板)	昭和32年まで	
木製 (小型の板)	昭和32年まで	
木製 (小型の板)	昭和32年まで	
木製 (小型の板)	昭和32年まで	
木製 (小型の板)	昭和32年まで	



受入番号	登録番号	枝番号	分類番号	地名	標準名	製作年代
1733	1733		28006	サカナハコ (A)	魚箱・練箱 (A)	
1734	1734		28007	サカナハコ (B)	魚箱・練箱 (B)	
1735	1735		28008	サカナハコ (C)	魚箱・練箱 (C)	
1736	1736		28007	サカナハコ (B)	魚箱・練箱 (B)	
1737	1737		35013	サオハカリ	竿秤	
1738	1738		43002	ハンダイ	飯台	
1739	1739		43002	ハンダイ	飯台	
1740	1740		43002	ハンダイ	飯台	
1741	1741		22017	ヤカタヤネテント	尾形屋根帆布	
1742	1742		22017	ヤカタヤネテント	尾形屋根帆布	
1743	1743		11006	セイロウ (施設複製品)	せつ枠 (複製品)	
1744	1744		35002	スカシハコ	透し箱	
1745	1745		35003	ミガキハコ	身欠練箱	
1746	1746		43002	ハンダイ	飯台	
1747	1747		43002	ハンダイ	飯台	
1748	1748		43002	ハンダイ	飯台	
1749	1749		43002	ハンダイ	飯台	
1750	1750		43002	ハンダイ	飯台	
1751	1751		43002	ハンダイ	飯台	
1752	1752		46001	チョウバツクエ	帳場机	
1753	1753		46001	チョウバツクエ	帳場机	
1754	1754		43003	コシカケ	腰掛	
1755	1755		43003	コシカケ	腰掛	
1756	1756		43003	コシカケ	腰掛	
1757	1757		43003	コシカケ	腰掛	
1758	1758		43003	コシカケ	腰掛	
1759	1759		43003	コシカケ	腰掛	
1760	1760		43003	コシカケ	腰掛	
1761	1761		43003	コシカケ	腰掛	
1762	1762		43002	ハンダイ	飯台	
1763	1763		43002	ハンダイ	飯台	
1764	1764		43002	ハンダイ	飯台	
1765	1765		43002	ハンダイ	飯台	
1766	1766		43002	ハンダイ	飯台	
1767	1767		43002	ハンダイ	飯台	
1768	1768		43002	ハンダイ	飯台	
1769	1769		43003	コシカケ	腰掛	
1770	1770		42125	イズシハコ	飯脂箱	
1771	1771		42110	イシウス (トウフセイゾウ)	豆腐製造石臼	
1772	1772		42111	ウデギ (トウフセイゾウ)	豆腐製造腕木	
1773	1773		42112	ナガシダイ (トウフセイゾウ)	豆腐製造流し台	
1774	1774		42113	カタバコ (トウフセイゾウ)	豆腐製造型箱	
1775	1775		42114	アブラキリ (トウフセイゾウ)	豆腐製造油切り	
1776	1776		42115	ヒシャク (トウフセイゾウ)	豆腐製造ひしゃく	
1777	1777		42116	ミズキリスダレ (トウフセイゾウ)	豆腐製造水切り簾	
1778	1778		42118	ミソツキボウ	味噌突棒	
1779	1779		42118	ミソツキボウ	味噌突棒	
1780	1780		42118	ミソツキボウ	味噌突棒	
1781	1781		42118	ミソツキボウ	味噌突棒	
1782	1782		42118	ミソツキボウ	味噌突棒	
1783	1783		42119	ミソペラ	味噌べら	

材料	使用年代	使用者
雑木板	昭和32年まで	
雑木板	昭和32年まで	
雑木板	昭和32年まで	
雑木板	昭和32年まで	
竿；樫 /分銅；鉄	昭和32年まで	
雑木	昭和32年まで	漁夫
雑木（一部マツ材）	昭和32年まで	漁夫
雑木	昭和32年まで	漁夫
帆布 /煙筒部分；亜鉛板	昭和20年以降、昭和32年まで	漁夫
帆布 /煙筒部分；亜鉛板	昭和20年以降、昭和32年まで	漁夫
松・杉の小丸太材		
雑木板	昭和32年まで	
雑木板	昭和32年まで	
松材	昭和32年まで	漁夫
雑木	昭和32年まで	漁夫
雑木	昭和32年まで	漁夫
雑木	昭和32年まで	漁夫
雑木	昭和32年まで	漁夫
雑木	昭和32年まで	漁夫
雑木	昭和32年まで	漁夫
雑木	昭和32年まで	帳場
雑木	昭和32年まで	帳場
雑木（マツ類）	昭和32年まで	漁夫
雑木（マツ類）	昭和32年まで	漁夫
雑木	昭和32年まで	漁夫
雑木（マツ類）	昭和32年まで	漁夫
雑木（マツ類）	昭和32年まで	漁夫
雑木（マツ類）	昭和32年まで	漁夫
雑木（マツ類）	昭和32年まで	漁夫
雑木（マツ類）	昭和32年まで	漁夫
雑木（マツ類）	昭和32年まで	漁夫
松材	昭和32年まで	漁夫
松材	昭和32年まで	漁夫
松材	昭和32年まで	漁夫
松材	昭和32年まで	漁夫
松材	昭和32年まで	漁夫
松材	昭和32年まで	漁夫
松材	昭和32年まで	漁夫
トドマツ	昭和32年まで	漁夫
トドマツ	昭和32年まで	
軟石	昭和32年まで	
雑木（タモ）	昭和32年まで	
底板；ひば /棹；トドマツ	昭和32年まで	
雑木（不詳）	昭和32年まで	
棹；雑木 /網；針金	昭和32年まで	
柄；木製 /本体；亜鉛板（ブリキ）	昭和32年まで	
雑木	昭和32年まで	
雑木（楓）	昭和32年まで	
雑木（楓）	昭和32年まで	
雑木（楓）	昭和32年まで	
雑木（楓）	昭和32年まで	
雑木（楓）	昭和32年まで	
雑木（タモ）	昭和32年まで	

受入番号	登録番号	枝番号	分類番号	地方名	標準名	製作年代
1784	1784		42119	ミソベラ	味噌べら	
1785	1785		42119	ミソベラ	味噌べら	
1786	1786		42119	ミソベラ	味噌べら	
1787	1787		42119	ミソベラ	味噌べら	
1788	1788		42119	ミソベラ	味噌べら	
1789	1789		42303	グンヨウショッキ (チャワン)	軍用食器 (茶碗)	
1790	1790		42304	サンペイサラ	三平皿	
1791	1791		42304	サンペイサラ	三平皿	
1792	1792		42304	サンペイサラ	三平皿	
1793	1793		42318	メシチャワン	飯茶碗	
1794	1794		42309	コドンブリ	小丼	
1795	1795		42308	コザラ	小皿	
1796	1796		42308	コザラ	小皿	
1797	1797		42308	コザラ	小皿	
1798	1798		42308	コザラ	小皿	
1799	1799		42308	コザラ	小皿	
1800	1800		42308	コザラ	小皿	
1801	1801		42308	コザラ	小皿	
1802	1802		42308	コザラ	小皿	
1803	1803		42308	コザラ	小皿	
1804	1804		42314	チュウザラ (コバンガタ)	中皿 (小判型)	
1805	1805		42310	サシミサラ	刺身皿	
1806	1806		42310	サシミサラ	刺身皿	
1807	1807		42310	サシミサラ	刺身皿	
1808	1808		42310	サシミサラ	刺身皿	
1809	1809		42315	チョコ	刺身用猪口	
1810	1810		42319	モクワン	木椀	
1811	1811		42320	ヨウザラ	洋皿	
1812	1812		42320	ヨウザラ	洋皿	
1813	1813		42317	フタツキドンブリ	蓋付丼	
1814	1814		42317	フタツキドンブリ	蓋付丼	
1815	1815		42316	ハチ	鉢	
1816	1816		42316	ハチ	鉢	
1817	1817		42313	チュウザラ	中皿	
1818	1818		42316	ハチ	鉢	
1819	1819		42313	チュウザラ	中皿	
1820	1820		42311	コバチ	小鉢	
1821	1821		42319	モクワン	木椀	
1822	1822		42307	ジュシワン	樹脂椀	
1823	1823		42302	グンヨウショッキ (サラ)	軍用食器 (皿)	
1824	1824		42301	アルマイトショッキ	アルマイト食器	
1825	1825		42301	アルマイトショッキ	アルマイト食器	
1826	1826		42401	チョウシ	銚子	
1827	1827		42401	チョウシ	銚子	
1828	1828		42401	チョウシ	銚子	
1829	1829		42308	コザラ	小皿	
1830	1830		27019	メシベラ (沖)	飯べら (沖)	
1831	1831		27019	メシベラ (沖)	飯べら (沖)	
1832	1832		42211	メシベラ (食)	飯べら (食)	
1833	1833		42211	メシベラ (食)	飯べら (食)	
1834	1834		42205	スリコギ	搗粉木	

材料	使用年代	使用者
雑木 (ナラ)	昭和32年まで	
雑木 (ナラ)	昭和32年まで	
雑木 (ナラ)	昭和32年まで	
雑木 (ナラ)	昭和32年まで	
雑木 (ナラ)	昭和32年まで	
陶器	昭和32年まで	漁夫および漁場関係者
陶器	昭和32年まで	漁夫および漁場関係者
陶器	昭和32年まで	漁夫および漁場関係者
陶器	昭和32年まで	漁夫および漁場関係者
陶器	昭和32年まで	漁夫および漁場関係者
陶器	昭和32年まで	漁夫および漁場関係者
陶器	昭和32年まで	漁夫および漁場関係者
陶器	昭和32年まで	漁夫および漁場関係者
陶器	昭和32年まで	漁夫および漁場関係者
陶器	昭和32年まで	漁夫および漁場関係者
陶器	昭和32年まで	漁夫および漁場関係者
陶器	昭和32年まで	漁夫および漁場関係者
磁器	昭和32年まで	漁夫および漁場関係者
陶器	昭和32年まで	漁夫および漁場関係者
陶器	昭和32年まで	漁夫および漁場関係者
磁器	昭和32年まで	漁夫および漁場関係者
磁器	昭和32年まで	漁夫および漁場関係者
磁器	昭和32年まで	漁夫および漁場関係者
磁器	昭和32年まで	漁夫および漁場関係者
磁器	昭和32年まで	漁夫および漁場関係者
漆器	昭和32年まで	漁夫および漁場関係者
磁器	昭和32年まで	漁夫および漁場関係者
磁器	昭和32年まで	漁夫および漁場関係者
陶器	昭和32年まで	漁夫および漁場関係者
陶器	昭和32年まで	漁夫および漁場関係者
陶器	昭和32年まで	漁夫および漁場関係者
陶器	昭和32年まで	漁夫および漁場関係者
陶器	昭和32年まで	漁夫および漁場関係者
陶器	昭和32年まで	漁夫および漁場関係者
陶器	昭和32年まで	漁夫および漁場関係者
漆器	昭和32年まで	漁夫および漁場関係者
フェノール樹脂	昭和32年まで	漁夫および漁場関係者
陶器	昭和32年まで	漁夫および漁場関係者
アルマイト	昭和32年まで	漁夫および漁場関係者
アルマイト	昭和32年まで	漁夫および漁場関係者
陶器	昭和32年まで	漁夫および漁場関係者
陶磁器	昭和32年まで	漁夫および漁場関係者
磁器	昭和32年まで	漁夫および漁場関係者
陶器	昭和32年まで	漁夫および漁場関係者
杉	昭和32年まで	漁夫
檜・榎・楓・樺	昭和32年まで	漁夫
檜・榎・楓・樺・桜	昭和32年まで	炊事をする者
檜・桜	昭和32年まで	炊事をする者
雑木 (桑)	昭和32年まで	炊事をする者

受入番号	登録番号	枝番号	分類番号	地方名	標準名	製作年代
1835	1835		42203	オニオロシ	鬼印し	
1836	1836		42209	シャクシ	杓子	
1837	1837		42305	ハシタテ	箸立	
1838	1838		42312	チャワンカゴ (カゴガタ)	茶碗籠 (籠型)	
1839	1839		42312	チャワンカゴ (カゴガタ)	茶碗籠 (籠型)	
1840	1840		42312	チャワンカゴ (カゴガタ)	茶碗籠 (籠型)	
1841	1841		42312	チャワンカゴ (カゴガタ)	茶碗籠 (籠型)	
1842	1842		42306	チャワンカゴ (スカシハコ)	茶碗籠・透し箱	
1843	1843		42306	チャワンカゴ (スカシハコ)	茶碗籠・透し箱	
1844	1844		42201	アゲザル	揚げざる	
1845	1845		42322	メシオケ	飯桶	
1846	1846		42204	コメトギタライ	米磨たらい	
1847	1847		42204	コメトギタライ	米磨たらい	
1848	1848		42202	アライオケ (食)	洗い桶 (食)	
1849	1849		42207	ナベ	鍋	
1850	1850		42207	ナベ	鍋	
1851	1851		42207	ナベ	鍋	
1852	1852		42207	ナベ	鍋	
1853	1853		42207	ナベ	鍋	
1854	1854		42207	ナベ	鍋	
1855	1855		42207	ナベ	鍋	
1856	1856		42207	ナベ	鍋	
1857	1857		42206	ツバカマ	つば釜	
1858	1858		42206	ツバカマ	つば釜	
1859	1859		42207	ナベ	鍋	
1860	1860		42207	ナベ	鍋	
1861	1861		42208	ナベフタ	鍋蓋	
1862	1862		42208	ナベフタ	鍋蓋	
1863	1863		11009	サキリ	さきり	
1864	1864		11009	サキリ	さきり	
1865	1865		11009	サキリ	さきり	
1866	1866		11001	エジコ	えいじこ	
1867	1867		11001	エジコ	えいじこ	
1868	1868		44021	ドウグバコ	道具箱	昭和初期
1869	1869		44027	ボートギリ	ボート鋸	
1870	1870		44022	ノコギリ	鋸	
1871	1871		44023	ノコギリのサヤ	鋸用鞘	
1872	1872		44009	カンナ	鉋	昭和初期
1873	1873		44010	カンナダイ	鉋台	昭和初期
1874	1874		44021	ドウグバコ	道具箱	昭和初期
1875	1875		44002	オイコミノミ	追込のみ	
1876	1876		44018	スミツボ	墨壺	昭和初期
1877	1877		44013	ケビキ	毛引	
1878	1878		44019	ツバノミ	つばのみ	昭和初期頃
1879	1879		44024	バリ	パール	昭和初期
1880	1880		44006	カナト	金砥	昭和初期
1881	1881		44005	カナツチ	金槌	昭和初期頃
1882	1882		44034	ヤスリ	鏡	昭和初期
1883	1883		44011	クギヌキ	釘抜	大正末期
1884	1884		13003	ヤキイン	焼印	明治期
1885	1885		13003	ヤキイン	焼印	明治期

材料	使用年代	使用者
鉄板	昭和32年まで	炊事をする者
アルマイト	昭和32年まで	炊事をする者
マツ	昭和32年まで	炊事をする者ほか
竹	昭和32年まで	炊事をする者
あけび蔓	昭和32年まで	炊事をする者
あけび蔓	昭和32年まで	炊事をする者
あけび蔓	昭和32年まで	炊事をする者
マツ	昭和32年まで	炊事をする者
マツ	昭和32年まで	炊事をする者
竹製	昭和32年まで	炊事をする者
木製 / タガ; 竹	昭和32年まで	炊事をする者
杉 / タガ; 竹	昭和32年まで	炊事をする者
木 (不詳) / タガ; 針金	昭和32年まで	炊事をする者
木製 / タガ; 竹・針金	昭和32年まで	炊事をする者
アルマイト / 蓋; ペニヤ	昭和32年まで	炊事をする者
ジュラルミン / 蓋; 杉	昭和32年まで	炊事をする者
鉄	昭和32年まで	炊事をする者
アルマイト	昭和32年まで	炊事をする者
鉄 / 蓋; 木製	昭和32年まで	炊事をする者
アルマイト	昭和32年まで	炊事をする者
鉄 / 蓋; 木製	昭和32年まで	炊事をする者
アルマイト / 蓋; 木製	昭和32年まで	炊事をする者
ジュラルミン / 蓋; 杉	昭和32年まで	炊事をする者
ジュラルミン / 蓋; 杉	昭和32年まで	炊事をする者
アルマイト	昭和32年まで	炊事をする者
アルマイト	昭和32年まで	炊事をする者
椴・檜・栓	昭和32年まで	炊事をする者
杉	昭和32年まで	炊事をする者
杉	昭和32年まで	
杉	昭和32年まで	
杉	昭和32年まで	
ブドウ蔓 / 他		
ブドウ蔓 / 他		
マツ	昭和初期～昭和32年	漁夫または浜大工
鉄 / 柄; 木製	昭和32年まで	漁夫及び浜大工
鉄 / 柄・鞘; 木製	昭和32年まで	漁夫及び浜大工
木製 (薄板)	昭和32年まで	漁夫または浜大工
刃部; 鉄 / 台部; 木製	昭和初期～昭和32年	漁夫または浜大工
椴	昭和初期～昭和32年	漁夫または浜大工
雑木	昭和初期～昭和32年	漁夫または浜大工
刃部; 鉄 / 柄; 木製	昭和32年まで	漁夫または浜大工
墨壺; 木製 / 指こ; 竹	昭和初期～昭和32年	漁夫及び浜大工
椴	昭和32年まで	漁夫または浜大工
刃部; 鉄 / 柄; 木製	昭和初期頃～昭和32年	漁夫または浜大工
鉄	昭和初期～昭和32年	漁夫及び浜大工
鉄	昭和初期～昭和32年	漁夫または浜大工
槌部; 鉄 / 柄; 木製	昭和初期頃～昭和30年頃	漁夫または浜大工
鋼鉄	昭和初期～昭和32年	漁夫及び浜大工
鉄	大正末期～昭和32年	漁夫または浜大工
本体; 銑鉄 / 柄; 木製	明治期～昭和32年	漁夫または人夫
本体; 銑鉄	明治期～昭和32年	漁夫または人夫

受入番号	登録番号	枝番号	分類番号	地方名	標準名	製作年代
1886	1886		13003	ヤキイン	焼印	明治期
1887	1887		13003	ヤキイン	焼印	明治期
1888	1888		13006	コクイン	刻印	大正初期
1889	1889		11019	イシワリハンマー	石割ハンマー	大正年代
1890	1890		44017	スパナ	スパナ	大正年代
1891	1891		13001	アナホリオノ	穴掘り斧	大正年代
1892	1892		44001	インチャスリ	吋やすり	大正年代
1893	1893		44008	カンスパナ	管スパナ	大正年代
1894	1894		44026	ペンチ	ペンチ	大正年代
1895	1895		44004	カナキリハサミ	金切鋏	大正年代
1896	1896		44035	ヤットコ	やっこ鋏	大正年代
1897	1897		44036	リョウクチスパナ	両口スパナ	大正年代
1898	1898		29004	カイチュウデントウ	懐中電灯	昭和初期
1899	1899		29004	カイチュウデントウ	懐中電灯	昭和初期
1900	1900		29004	カイチュウデントウ	懐中電灯	昭和20年代
1901	1901		43013	ショウメイグ	照明具	
1902	1902		44021	ドウグバコ	道具箱	昭和初期
1903	1903		35013	サオハカリ	竿秤	
1904	1904		35013	サオハカリ	竿秤	
1905	1905		11018	イシワリセン	石割鋏	
1906	1906		35015	スリバン	刷り板	昭和初期
1907	1907		35015	スリバン	刷り板	昭和初期
1908	1908		35015	スリバン	刷り板	昭和初期
1909	1909		35011	タテカギ	建鈎	昭和初期
1910	1910		22025	キョカバンゴウイタ	船舶登録認可番号板	昭和20年代
1911	1911		22025	キョカバンゴウイタ	船舶登録認可番号板	昭和20年代
1912	1912		22026	セキサイリョウヒョウジバン	積載量標示板	昭和20年代
1913	1913		46007	ソロバン	算盤	
1914	1914		46007	ソロバン	算盤	
1915	1915		46008	デンピョウサシ	伝票差し	
1916	1916		46005	ジョウギ	定規	昭和24年
1917	1917		46003	インカンバコ	印鑑箱	
1918	1918		46002	インカン	印鑑	
1919	1919		43011	ジョウサシ	状差し	
1920	1920		46004	コクバン	黒板	
1921	1921		46006	スズリバコ	硯箱	
1922	1922		33028	ヒョウサツ(ヒリョウセイゾウハンバイ)	標札(肥料製造販売)	昭和24年(発行年)
1923	1923		33028	ヒョウサツ(ヒリョウセイゾウハンバイ)	標札(肥料製造販売)	
1924	1924		32009	サバサキリ	鯖裂・捌き庖丁	明治期
1925	1925		32010	サバサキリハコ	捌き庖丁保管箱	
1926	1926		44016	コビキノコギリ	木挽鋸	
1927	1927		26001	アゲ	あげ	
1928	1928		26001	アゲ	あげ	
1929	1929		26001	アゲ	あげ	
1930	1930		26002	アバリ	網針	
1931	1931		26004	イトキリマキリ	糸切マキリ	
1932	1932		29010	スイオンケイ	水温計	
1933	1933		26003	イトキリハサミ	糸切鋏	
1934	1934		28005	モッコショイカンサツ	もっこ背負い鑑札	
1935	1935		28005	モッコショイカンサツ	もっこ背負い鑑札	
1936	1936		28005	モッコショイカンサツ	もっこ背負い鑑札	

材料	使用年代	使用者
本体；銃鉄	明治期～昭和32年	漁夫または人夫
本体；銃鉄 / 柄；木製	明治期～昭和32年	漁夫または人夫
砲金	大正初期～昭和30年代	漁夫または人夫
頭部；鉄 / 柄；木製	大正年代～昭和32年	漁期中は漁夫、漁閑期は人夫
鉄	大正年代～昭和32年	漁夫ほか
刃部；鉄	大正年代～昭和30年代	漁夫または浜大工
鋼鉄	大正年代～昭和30年代	漁夫または人夫
鉄	大正年代～昭和32年	漁夫または人夫
鉄	大正年代～昭和32年	漁夫または人夫
鋼	大正年代～昭和32年	漁夫または人夫
鉄	大正年代～昭和32年	漁夫または人夫
鉄	大正年代～昭和32年	漁夫または人夫
アルミニウム / 他	昭和初期～昭和32年	漁夫及び人夫または従事者
アルミニウム	昭和初期～昭和32年	漁夫及び人夫または従事者
内部；金属 / 外部；ゴム被覆	昭和20年代～32年	漁夫または人夫
金属	昭和30年代まで	漁夫または人夫及び従事者
雑木	昭和初期～昭和32年	漁夫または浜大工
竿；木製 / 分銅；鉄	昭和32年まで	
竿；木製 / 分銅；鉄	昭和32年まで	
頭部；鉄		漁期中は漁夫、漁閑期は人夫
亜鉛引きトタン板	昭和初期～昭和30年代	漁夫または人夫
亜鉛引きトタン板	昭和初期～昭和30年代	漁夫または人夫
亜鉛引きトタン板	昭和初期～昭和30年代	漁夫または人夫
ナラ・ミズキ	昭和初期～昭和32年	漁夫または人夫
マツ	昭和20年代～30年代	
マツ、シナ	昭和20年代～30年代	
トドマツ	昭和20年代～30年代	
木製 / 竹		帳場または世話係
木製 / 竹		帳場または世話係
鉄	昭和32年まで	帳場または世話係
タモ	昭和24年以降	帳場または世話係
杉		帳場または世話係
木印・ゴム印		帳場または世話係
木製	昭和32年まで	漁夫ほか
トドマツ	昭和32年まで	帳場及び世話係
檜	昭和32年まで	帳場及び世話係
トドマツ	昭和24年～	経営者
トドマツ		経営者
刃；鉄 / 柄；木製	明治期～昭和30年代	主として人夫
トドマツ	昭和32年まで	手間取人夫
刃部；鋼 / 柄；木製	昭和32年まで	木挽職または浜大工
雑木	昭和32年まで	漁夫
雑木	昭和32年まで	漁夫
雑木	昭和32年まで	漁夫
獣骨 / さびた(うつき)	昭和32年まで	漁夫
刃部；鋼 / 柄；木製	昭和32年まで	漁夫
本体；金属 / 綿糸(40号)	昭和32年まで	漁場経営者または船頭ほか
鋼	昭和32年まで	漁夫
雑木	昭和32年まで	手間取人夫
雑木	昭和32年まで	手間取人夫
雑木	昭和32年まで	手間取人夫



受入番号	登録番号	枝番号	分類番号	地方名	標準名	製作年代
1937	1937		29011	ソウガンキョウ	双眼鏡	
1938	1938		29011	ソウガンキョウ	双眼鏡	
1939	1939		29012	ソウガンキョウケース	双眼鏡ケース	
1940	1940		26005	イトマキ	糸巻台	
1941	1941		42219	ショシギ	拍子木	
1942	1942		41005	カンジキ	かんじき	
1943	1943		22022	ロジク	櫓軸	
1944	1944		42212	クシタテ	串立	
1945	1945		46004	コクバン	黒板	
1946	1946		42108	マス	枡	
1947	1947		42108	マス	枡	
1948	1948		42108	マス	枡	
1949	1949		42108	マス	枡	
1950	1950		43008	スミトリ	炭取	
1951	1951		28019	ガストウのホヤ	カーバイトランプのホヤ	
1952	1952		28020	ガストウのヒゲチ	カーバイトランプのバーナー	
1953	1953		28021	ガストウのチョウネジ	カーバイトランプの蝶ねじ	
1954	1954		43016	セキユランプのツリガネ	石油ランプの吊金	明治年代以降
1955	1955		43016	セキユランプのツリガネ	石油ランプの吊金	明治年代以降
1956	1956		43016	セキユランプのツリガネ	石油ランプの吊金	明治年代以降
1957	1957	1	43019	セキユランプのツボ	石油ランプの壺	明治年代以降
1957	1957	2	43015	セキユランプのクチガネ	石油ランプの口金	明治年代以降
1958	1958		43012	カベカケランプ	壁掛ランプ	
1959	1959		43004	カギ	鍵	
1960	1960		43004	カギ	鍵	
1961	1961		43004	カギ	鍵	
1962	1962		43004	カギ	鍵	
1963	1963		43004	カギ	鍵	
1964	1964		43004	カギ	鍵	
1965	1965		43004	カギ	鍵	
1966	1966		43005	ジョウマエ	錠前	
1967	1967		43005	ジョウマエ	錠前	
1968	1968		43005	ジョウマエ	錠前	
1969	1969		43005	ジョウマエ	錠前	
1970	1970		43004	カギ	鍵	
1971	1971		43004	カギ	鍵	
1972	1972		43004	カギ	鍵	
1973	1973		43004	カギ	鍵	
1974	1974		43004	カギ	鍵	
1975	1975		43005	ジョウマエ	錠前	
1976	1976		13003	ヤキイン	焼印	
1977	1977		43014	ダイランプのツボ	台ランプの壺	
1978	1978		42215	ダイハカリ(食)	台秤(食)	
1979	1979		41002	カミソリ	剃刀	
1980	1980		41003	カンイカミソリ	簡易剃刀	
1981	1981		41004	バリカン	バリカン	
1982	1982		42218	テツビン	鉄瓶	
1983	1983		42218	テツビン	鉄瓶	
1984	1984		42218	テツビン	鉄瓶	
1985	1985		42218	テツビン	鉄瓶	
1986	1986		42217	ヤカン	薬缶	

材料	使用年代	使用者
金属 /他	昭和32年まで	漁場主・経営者
金属 /他	昭和32年まで	漁場主・経営者
皮製	昭和32年まで	経営者または漁場管理者
雑木	昭和32年まで	漁夫ほか
雑木	昭和32年まで	炊事係
桮; 桑 /紐; 綿糸	昭和32年まで	漁場管理者ほか
鉄	昭和32年まで	漁夫ほか
トドマツ	昭和32年まで	炊事係
トドマツ	昭和32年まで	帳場及び世話係
桧	昭和32年まで	炊事係
杉	昭和32年まで	炊事係
杉	昭和32年まで	炊事係
桧	昭和32年まで	炊事係
桧	昭和32年まで	家人
ガラス	昭和32年まで	漁夫
真鍮	昭和32年まで	漁夫
真鍮	昭和32年まで	漁夫
鉄	明治年代以降	
鉄	明治年代以降	
鉄	明治年代以降	
ガラス	明治年代以降	
真鍮	明治年代以降	
亜鉛板 /他	昭和初期頃まで	
鉄 /木板 /他	昭和32年まで	物品管理責任者
鉄 /木板 /他	昭和32年まで	物品管理責任者
鉄 /木板	大正6年～昭和32年	物品管理責任者
鉄 /他	昭和32年まで	物品管理責任者
鉄 /他	昭和32年まで	物品管理責任者
鉄	昭和32年まで	物品管理責任者
鉄 /他	昭和32年まで	物品管理責任者
金属	昭和32年まで	物品管理責任者
金属	昭和32年まで	物品管理責任者
金属	昭和32年まで	物品管理責任者
金属	昭和32年まで	物品管理責任者
金属	昭和32年まで	物品管理責任者
金属 /他	昭和32年まで	物品管理責任者
鉄	昭和32年まで	物品管理責任者
鉄 /木板	現在も使用	物品管理責任者
鉄 /他	昭和32年まで	物品管理責任者
鉄 /他	現在も使用	物品管理責任者
本体; 鉄	昭和32年まで	漁夫または人夫
亜鉛板	昭和初期頃まで	
鉄 /他	昭和32年まで	
刃; 金属 /柄; 木製	昭和32年まで	漁夫
金属	昭和32年まで	漁夫
金属	昭和32年まで	漁夫
南部鉄	昭和32年まで	漁夫または漁場従事者
南部鉄	昭和32年まで	番屋内従事者
南部鉄	昭和32年まで	番屋内従事者
南部鉄	昭和32年まで	番屋内従事者
アルミニウム	昭和32年まで	漁夫ほか

受入番号	登録番号	枝番号	分類番号	地方名	標準名	製作年代
1987	1987		42217	ヤカン	薬缶	
1988	1988		43009	ヒケシツボ	火消壺	
1989	1989		43009	ヒケシツボ	火消壺	
1990	1990		43007	ジザイカギ	自在鉤	
1991	1991		43006	ゴトク	五徳	
1992	1992		43006	ゴトク	五徳	
1993	1993		43006	ゴトク	五徳	
1994	1994		43001	チリトリ	塵取	
1995	1995		42104	カメ	瓶	
1996	1996		42104	カメ	瓶	
1997	1997		42105	ミズカメ	水瓶	
1998	1998		42105	ミズカメ	水瓶	
1999	1999		42105	ミズカメ	水瓶	
2000	2000		43010	ヒドコタナ	火床棚	
2001	2001		41001	ハサミ	鋏	
2002	2002		42216	フルイ	篩	昭和24年
2003	2003		42403	タバコボン	煙草盆	
2004	2004		42323	オハチ	おひつ・飯櫃	
2005	2005		42323	オハチ	おひつ・飯櫃	
2006	2006		42323	オハチ	おひつ・飯櫃	
2007	2007		42107	ノミクチ	呑口	
2008	2008		42214	セイロウ(調理用)	蒸籠(調理用)	
2009	2009		42213	スタレ(調理用)	簾(調理用)	
2010	2010		42106	コメビツ	米櫃	
2011	2011		42120	ウス、キネ	臼、杵	
2012	2012		42120	ウス、キネ	臼、杵	
2013	2013		42120	ウス、キネ	臼、杵	
2014	2014		42122	メキネ	女杵	
2015	2015		34008	ヨコツチ	薬打槌	
2016	2016		42124	モチイタ、ノシボウ	餅板、伸し棒	
2017	2017		42124	モチイタ、ノシボウ	餅板、伸し棒	
2018	2018		42123	モチイタ	餅板	
2019	2019		42123	モチイタ	餅板	
2020	2020		42123	モチイタ	餅板	
2021	2021		43020	セキタンストーブ	石炭ストーブ	
2022	2022		47003	バンツケイタ	番付板・役名板	昭和33年
2023	2023		44003	オノ	斧	
2024	2024		44030	マサカリ	鉞	
2025	2025		44018	スミツボ	墨壺	
2026	2026		44028	マガリガネ	曲り金・指し金	
2027	2027		44024	バリ	パール	
2028	2028		44022	ノコギリ	鋸	
2029	2029		44032	モミキリ	揉み錐	
2030	2030		44038	カスガイ	かすがい	
2031	2031		44039	ナタ	鉈	
2032	2032		44039	ナタ	鉈	
2033	2033		44029	マキリ	小刀・マキリ	
2034	2034		44002	オイコミノミ	追込のみ	
2035	2035		44012	クギバコ	釘箱	
2036	2036		44012	クギバコ	釘箱	
2037	2037		44014	ゲンノウ	玄能	

材料	使用年代	使用者
アルミニウム	昭和32年まで	漁夫ほか
ジュラルミン	昭和32年まで	番屋居住者
素焼き陶器	昭和32年まで	番屋居住者
鉄	昭和32年まで	番屋居住者
鉄	昭和32年まで	番屋居住者
鉄	昭和32年まで	番屋居住者
鉄	昭和32年まで	番屋居住者
雑木	昭和20年代まで	番屋居住者
陶器	昭和32年まで	番屋内炊事係
陶器	昭和32年まで	番屋内炊事係
本体;陶器 /蓋;トドマツ	昭和32年まで	番屋内居住者
本体;陶器 /蓋;トドマツ	昭和32年まで	番屋内居住者
本体;陶器 /蓋;木製	昭和32年まで	番屋内居住者
鉄	昭和32年まで	番屋内居住者
鉄	昭和32年まで	番屋内居住者
棹部分;木製	昭和32年まで	番屋内炊事係
灰皿;陶器 /灰盆;木製	昭和32年まで	番屋居住者
サワラ /タガ;銅	昭和32年まで	番屋内居住者
サワラ /タガ;銅	昭和32年まで	番屋内居住者
サワラ /タガ;銅	昭和32年まで	番屋内居住者
桐 /他	昭和32年まで	番屋内炊事係
棹;杉 /簀の子;竹	昭和32年まで	番屋居住者
竹製	昭和32年まで	番屋内居住者
松、雑木	昭和32年まで	番屋内炊事係
臼;櫓 /杵;ハン	昭和32年まで	番屋居住者ほか
臼;櫓 /杵;イタヤ	昭和32年まで	番屋居住者ほか
臼;杵 /杵;櫓	昭和32年まで	番屋居住者ほか
杉	昭和32年まで	番屋居住者
雑木	昭和32年まで	漁夫または人夫
餅板;桂 /伸し棒;桑	昭和32年まで	番屋居住者
餅板;桧 /伸し棒;落葉松	昭和32年まで	番屋居住者
桂	昭和32年まで	番屋居住者
桂	昭和32年まで	番屋居住者
桂	昭和32年まで	番屋居住者
鉄 /他	昭和32年まで	番屋内居住者
トド板	昭和33年	
刃部;鉄 /柄;木製	昭和32年まで	漁夫または浜大工
刃部;鉄 /柄;楓	昭和32年まで	漁夫または人夫
樽	昭和32年まで	漁夫及び浜大工
金属	昭和32年まで	漁夫または浜大工
鉄	昭和32年まで	漁夫及び浜大工
鉄 /柄・鞘;木製	昭和32年まで	漁夫及び浜大工
錐部;鉄 /柄;木製	昭和32年まで	漁夫及び浜大工
鉄	昭和32年まで	
刃部;鉄 /柄・鞘;木製	昭和32年まで	漁夫ほか
刃部;鉄 /鞘;木製	昭和32年まで	漁夫ほか
刃部;鋼 /柄・鞘;木製	昭和32年まで	漁夫
刃部;鋼 /柄;木製	昭和32年まで	漁夫または浜大工
トドマツ	昭和32年まで	漁場従事者
トドマツ	昭和32年まで	漁場従事者
頭部;鉄 /柄;木製	昭和32年まで	漁夫及び浜大工

受入番号	登録番号	枝番号	分類番号	地方名	標準名	製作年代
2038	2038		44009	カンナ	鉋	
2039	2039		44020	テッパンバサミ	トタン鋏	
2040	2040		44027	ボートギリ	ボート鋸	
2041	2041		44034	ヤスリ	鑢	
2042	2042		44007	テツキリノコ	鉄切鋸	
2043	2043		44036	リョウクチスパナ	両口スパナ	
2044	2044		44036	リョウクチスパナ	両口スパナ	
2045	2045		44033	モンキースパナ	モンキースパナ	
2046	2046		44015	コウサクピン	工作ピン	
2047	2047		13002	カワハギ	皮剥	
2048	2048		44031	マルタガネ	丸たがね	
2049	2049		44025	ヒラタガネ	平たがね	
2050	2050		35009	ハンダコテ	半田鏝	
2051	2051		33021	マキトビ	薪とび	
2052	2052		11017	ジツキボウ	地突棒	
2053	2053		42121	ゴヨウカゴ	御用籠	
2054	2054		35010	カスジョウゴ	粕漏斗	
2055	2055		45006	チョウチンツリワク	提灯吊棒	
2056	2056		28009	サカナカゴ	魚籠・棘籠	
2057	2057		35012	ミ	箕	昭和10年頃
2058	2058		35012	ミ	箕	昭和10年頃
2059	2059		43017	ユミハリチョウチン	弓張提灯	
2060	2060		43017	ユミハリチョウチン	弓張提灯	
2061	2061		43018	テマリチョウチン	手鞠提灯	
2062	2062		43017	ユミハリチョウチン	弓張提灯	
2063	2063		22028	エイギョウカンサツ(アワビツキ)	営業鑑札(鮑突)	発行年(明治25年)
2064	2064		22029	エイギョウカンサツ(コンブカリ)	営業鑑札(昆布刈)	発行年(明治24年)
2065	2065		22031	エイギョウカンサツ(ナマコヒキ)	営業鑑札(海鼠曳)	発行年(明治25年)
2066	2066		22031	エイギョウカンサツ(ナマコヒキ)	営業鑑札(海鼠曳)	発行年(明治21年)
2067	2067		22030	エイギョウカンサツ(コンブホメサイシュウ)	営業鑑札(昆布細布採集)	発行年(明治21年、25年)
2068	2068		43005	ジョウマエ	錠前	
2069	2069		25032	テッカン	鉄環・沈子	
2070	2070		25032	テッカン	鉄環・沈子	
2071	2071		13005	チンチョカン	チンチョ銀	
2072	2072		22027	エイギョウカンサツ	営業鑑札	発行年(明治20年)
2073	2073		27004	ワクカラミ	枠絡み綱	
2074	2074		27004	ワクカラミ	枠絡み綱	
2075	2075		25028	ネギヲ	根ぎ緒	
2076	2076		45005	ノボリ	幟	
2077	2077		45005	ノボリ	幟	
2078	2078		47004	ダイリョウバタ	大漁旗	
2079	2079		47004	ダイリョウバタ	大漁旗	
2080	2080		47005	ヤゴウハタ	屋号旗	
2081	2081		47005	ヤゴウハタ	屋号旗	
2082	2082		47005	ヤゴウハタ	屋号旗	
2083	2083		47005	ヤゴウハタ	屋号旗	
2084	2084		47005	ヤゴウハタ	屋号旗	
2085	2085		47005	ヤゴウハタ	屋号旗	
2086	2086		45001	クモツボン	供物盆	明治年代
2087	2087		42326	カクボン	角盆	明治年代
2088	2088		45002	ゴシュウギボン	御祝儀盆	明治年代

材料	使用年代	使用者
刃部；鋼 / 台部；樫	昭和32年まで	漁夫または浜大工
鋼	昭和32年まで	漁夫ほか
鉄	昭和32年まで	漁夫及び浜大工
刃部；鋼 / 柄；木製	昭和32年まで	漁夫及び浜大工
鉄	昭和32年まで	漁夫ほか
鉄	昭和32年まで	漁夫または人夫
鉄	昭和32年まで	漁夫または人夫
鉄	昭和32年まで	漁夫ほか
鉄	昭和32年まで	漁夫または人夫
鋼	昭和32年まで	漁夫ほか
鋼	昭和32年まで	漁夫ほか
頭部；銅 / 柄；木製	昭和32年まで	漁夫ほか
頭部；鉄 / 柄；木製	昭和32年まで	漁夫または釜焚人夫
鉄	昭和32年まで	漁期中は漁夫、漁閑期は人夫
竹 / 他	昭和32年まで	漁夫ほか
竹	昭和32年まで	漁夫または人夫
トドマツ	昭和32年まで	番屋居住者
竹	昭和32年まで	漁夫または人夫
竹	昭和10年頃～昭和32年	漁夫または人夫
竹	昭和10年頃～昭和32年	漁夫または人夫
竹 / 紙	昭和初期頃まで	漁夫及び番屋居住者
竹 / 紙	昭和初期頃まで	漁夫及び番屋居住者
竹 / 紙	昭和初期頃まで	番屋居住者
竹 / 紙	昭和初期頃まで	漁夫及び番屋居住者
木製	明治25年	鑑札の交付を受けた者
木製	明治24年	鑑札の交付を受けた者
木製	明治25年	鑑札の交付を受けた者
木製	明治21年	鑑札の交付を受けた者
木製	明治21年、25年	鑑札の交付を受けた者
金属	昭和32年まで	物品管理責任者
鉄	昭和32年まで	漁夫
鉄	昭和32年まで	漁夫
鉄	昭和32年まで	漁夫または人夫
木製	明治20年	鑑札の交付を受けた者
あば縄	昭和32年まで	漁夫
マニラロープ	昭和32年まで	漁夫
ブドウ蔓	昭和32年まで	漁夫
綿布	現在も使用	
綿布	現在も使用	
綿布	昭和32年まで	漁夫ほか
綿布	昭和32年まで	漁夫ほか
綿布	昭和32年まで	漁夫ほか
綿布	昭和32年まで	漁夫ほか
綿布	昭和32年まで	漁夫ほか
綿布	昭和32年まで	漁夫ほか
綿布	昭和32年まで	漁夫ほか
綿布	昭和32年まで	漁夫ほか
漆器	明治年代～現代	
漆器	明治年代～現代	
漆器	明治年代～現代	

受入番号	登録番号	枝番号	分類番号	地方名	標準名	製作年代
2089	2089		42402	チャキ	茶器	明治年代
2090	2090		42329	ボン	盆	明治年代
2091	2091		45003	サンボウ	三宝	明治年代
2092	2092		45007	ハッスンゼン	初寸膳	明治年代
2093	2093		42327	クリボン	刳盆	明治年代
2094	2094		42321	ハシ、ハシバコ	箸、箸箱	
2095	2095		45004	シュウギゼン	御祝儀膳	明治27年
2096	2096		42325	カイセキゼン	会席膳	明治29年
2097	2097		42330	ヨツアシゼン	四ツ足膳	
2098	2098		42324	イタアシゼン	板足膳	
2099	2099		42328	ジュウバコ	重箱	明治年代
2100	2100		45008	ソウワアシカイシュゼン	宗和足皆朱膳	明治27年
2101	2101		27020	チョイツナ	垂れ網・チョイ網	
2102	2102		41006	ハンテン	裃天	
2103	2103		41006	ハンテン	裃天	

材料	使用年代	使用者
急須；南部鉄 / 盆；木製 / 茶卓；銅 / 茶碗；陶器 漆器 漆器 漆器 樽 漆器 膳；漆器 / 箱；杉 膳；漆器 / 箱；杉 漆塗 漆器 漆器 漆器 マニラロープ 綿布 綿布	明治年代～昭和32年 明治年代～昭和32年頃 明治年代～昭和32年頃 明治年代～昭和32年頃 明治年代～昭和32年  明治27年～昭和32年頃 明治29年～昭和32年頃 昭和32年頃まで 昭和32年頃まで 明治年代～昭和32年 明治27年～昭和32年頃 昭和32年まで 昭和32年まで 明治中期以降～昭和32年まで	  番屋内居住者 当主・佐賀平一郎氏の父（佐賀伊四郎）が使用した。 番屋居住者 番屋居住者   番屋居住者  漁夫 漁夫ほか雇用人 漁夫（自家消防員？）