

入園児募集

平成24年度 保育園の入園児募集

▶ 保育園の入園児を募集します。保護者（両親とも）が次のいずれかに該当し、日中保育することができない家庭の児童が対象となります。ただし、同居の親族（祖父母など）が保育できる場合は除きます。

- ① 保護者が昼間家庭外で働いている場合
- ② 保護者が家庭内で家事以外の仕事を持っている場合
- ③ 保護者が出産前後（おおむね産前8週、産後8週）である場合
- ④ 保護者が病気、ケガ、心身障がいなどである場合
- ⑤ 保護者が同居の病人や心身に障がいのある方の世話をしている場合
- ⑥ 火災、震災、風水害など災害の復旧に従事している場合
- ⑦ その他、①～⑥に準じる事由がある場合



◆ 受付期間 2月1日(水)～10日(金)

◆ 受付場所 市・児童家庭課

◆ 申込用紙 市・児童家庭課、各保育園で配布しています。

※定員や入所基準により入園できない場合がありますので、詳しくはお問い合わせください。

○募集対象保育園

保育園名	住所	電話番号	定員	保育対象	送迎バス
留萌保育園	寿町2	☎42・7273	90名	乳児(0歳児保育)～ 障がい児保育	有料(定員8名) 1歳半～
沖見保育園	沖見町5	☎42・7225	90名	乳児(0歳児保育)～ 障がい児保育	有料(定員39名) 1歳半～
みどり保育園	高砂町3	☎42・7226	120名	1歳児～ 障がい児保育	なし

問 市・児童家庭課 ☎42・1808

入会児童募集

平成24年度 留守家庭児童会入会案内

▶ 市では、仕事や病気などの理由で、保護者などが日中家庭で保護・指導できない児童のために、留守家庭児童会を設けています。

◆ 対象児童 小学校を下校し、家に帰っても保護者が仕事などで留守にしている家庭の児童(1～6年生)

◆ 利用時間 下校時から登録時間(最長17:30まで)ただし、小学校休校日は9:00～(日曜・祝日・年末年始を除く)

◆ 入会申請 2月6日(月)～17日(金)

◆ 負担金 1カ月 1,800円

※準要保護世帯の児童及び2人目以降の児童は1カ月900円で、要保護世帯の児童は無料となります。

◆ 入会申込 希望する留守家庭児童会で必要書類をご確認の上、直接お申し込みください。定員の関係で希望する児童会に入会できない場合があります。

○留守家庭児童会の名称と開設場所

名称	開設場所(住所)	定員	電話番号
留萌小学校区留守家庭児童会	寿児童センター(寿町3)	40名	☎43・1193
沖見小学校区留守家庭児童会	沖見児童センター(沖見町5)	30名	☎42・0072
東光小学校区留守家庭児童会	住之江児童センター(住之江町3)	50名	☎42・4381
緑丘小学校区留守家庭児童会	千鳥児童センター(千鳥町3)	30名	☎42・2226
港北小学校区留守家庭児童会	港北小体育館2階プレイルーム(元町3)	30名	☎090・7514・1203
潮静小学校区留守家庭児童会	潮静児童センター(潮静3)	30名	☎42・1303

問 市・児童家庭課 ☎42・1808

2月

留萌市からのお知らせ

⑤ 記号の読み方 問:問い合わせ先 申:申し込み先 ☎:電話 ファ:ファックス ホ:ホームページ メ:メール

保健

「女性特有のがん検診」クーポン券の利用

▶ 市では、がんの早期発見・早期治療のために、対象となった年齢の方々に、子宮頸がん・乳がん検診の「がん検診無料クーポン券」を配布しています。

ぜひ、この機会にクーポン券を利用して、健康状態のチェックをしましょう。

◆ 無料クーポン券が配布されている対象者

平成23年4月20日現在、市に住民登録されている方で、平成22年度に右の表に書かれている年齢に達した女性市民の皆さん

◆ 無料クーポン券の有効期限

3月31日(土) ※ただし、同日は市立病院休診日のため、3月30日(金)までに使用してください。

◆ 検診受診機関

留萌市立病院

※検診の受診には予約が必要です。

◆ 予約先

留萌市立病院

健診窓口

☎49・1011



無料クーポン券

子宮頸がん検診	
年齢	クーポン券対象者の生年月日
20歳	平成2年4月2日～平成3年4月1日
25歳	昭和60年4月2日～昭和61年4月1日
30歳	昭和55年4月2日～昭和56年4月1日
35歳	昭和50年4月2日～昭和51年4月1日
40歳	昭和45年4月2日～昭和46年4月1日

乳がん検診	
年齢	クーポン券対象者の生年月日
40歳	昭和45年4月2日～昭和46年4月1日
45歳	昭和40年4月2日～昭和41年4月1日
50歳	昭和35年4月2日～昭和36年4月1日
55歳	昭和30年4月2日～昭和31年4月1日
60歳	昭和25年4月2日～昭和26年4月1日

問 市・保健医療課(はーとふる内) ☎49・2558

保健

麻しん(はしか)及び風しんの予防接種

▶ 市では、若い世代からの麻しん(はしか)の発生を防ぐため、麻しんワクチンの2回接種を勧めています。平成19年春に起きた高校・大学での麻しんの流行を繰り返さないためには、この2回接種が大変重要となっています。

幼児期の1回の予防接種しか受けていない右記の年齢に該当している方は、ぜひ、麻しん・風しん混合ワクチンの予防接種を受けてください。

予防接種は、3月31日(土)まで無料で受けることができます。

◆ 接種対象者

13歳の方(平成10年4月2日～平成11年4月1日生まれ)
18歳の方(平成5年4月2日～平成6年4月1日生まれ)

◆ 接種できる医療機関

下記医療機関に予約してから接種を受けてください。

医療機関名	電話番号	接種対象者
川上内科医院	☎43・6451	13歳、18歳
沢住内科小児科医院	☎42・1531	
藤田クリニック	☎42・1660	
留萌市立病院(小児科)	☎49・1011	
たけうち内科循環器内科医院	☎42・8820	18歳

問 市・保健医療課(はーとふる内) ☎49・2558

いきいき クッキング教室

20歳以上の方を対象に、手軽でおいしい生活習慣病予防のメニューを用意しています。みそ汁の塩分チェックも行いますので、みそ汁を持参してください。

- 日 時 2月15日(水) 10:00～13:00
- 場 所 はーとふる 2階調理実習室
- メニュー カルシウムたっぷりコッソランチ
- 参加料 500円
- 持ち物 エプロン、筆記用具、三角巾(スカーフ、ハンカチ)
- 定 員 25名(定員になり次第締切)
- 締 切 2月7日(水)

お申し込み先 市・保健医療課(留萌市食生活改善推進員協議会事務局) ☎49・2558

委員募集

各種審議会委員を募集します

▶各種審議会委員とは、市がこれから進めようとする様々な仕事を適正に進めるため、市民の皆さんから意見や提言をいただくための組織（協議会・委員会など）の委員です。

市では、各種審議会委員の選任にあたって、より多くの市民の皆さんからの意見を反映させるため、『公募制』を導入しています。

今回の募集は、平成24年4月に改選期を迎える4つの審議会などに11名の公募枠を設け、市民の皆さんに審議に加わっていただくとするものです。

市民の皆さんの応募をお待ちしています。

◆募集する各種審議会委員

○介護保険運営協議会（4名）

介護を必要とされる方が安心して暮らすことができるように、介護保険事業の状況や計画に関することを話し合います。

○国民健康保険運営協議会（3名）※ただし、国民健康保険に加入している方

より良い医療保険制度にするため、国民健康保険の状況や保険税、特定健診など国民健康保険事業の運営に関することを話し合います。

○社会教育委員の会議（3名）

社会教育に関する諸計画の立案や、教育委員会の諮問・答申などを行います。

○地域包括支援センター運営協議会（1名）

高齢者が地域で安心して暮らせるまちづくりの提言をするための話し合いをします。

※各種審議会委員の任期は平成24年4月1日から2年間で、年間2～4回程度の会議（主に平日2時間程度）に出席していただきます。なお、会議出席時には所定の報酬をお支払いします。

◆対象者

市内に住み、市内に住所がある満20歳以上75歳以下の方

◆募集期間

2月1日(水)～29日(水)

◆申込書配布場所

市・総務課、中央公民館、はーとふる

◆応募方法

①「留萌市各種審議会選考申込書」に必要事項を記入し、市・総務課に提出

②市ホームページからの申し込み

問 申 市・総務課 ☎42・1802 HP有

確定申告

平成23年分 確定申告

▶平成23年分の確定申告が始まります。

◆申告相談 留萌市役所 2月17日(金)～3月14日(水)

留萌税務署 2月16日(木)～3月15日(水)

※土・日曜日の申告は受付はしていません。

※還付申告はいつでも税務署で受け付けています。

◆申告に必要なもの

- 印鑑
- 源泉徴収票など所得者の所得が証明されるもの
- 国民健康保険税、国民年金保険料、介護保険料、社会保険料などの領収書か証明書
- 生命保険料、地震保険料などの証明書
- 還付申告の場合は、申告する本人名義の振込口座のわかるもの

■医療費控除を受ける方は、医療費などの領収書
※あらかじめ個人ごと、病院ごと、薬局ごとに整理してお持ちください。

■配偶者に所得がある方は、その所得が証明できる書類

※証明書、領収書などは平成23年中に支払ったものに限ります。

◆市役所で申告をしなくてもよい方

■勤務先で年末調整をし、給与支払報告書の提出がある方

■税務署で確定申告をする方

■所得がなく、扶養親族になっている方など

※国税局のホームページ (<http://www.nta.go.jp>) でも所得税の確定申告書を作成することができます。

問 市・税務課 ☎56・5004 留萌税務署 ☎42・0663

入居者募集

市営住宅入居者の募集について

▶市では、市営住宅の入居者及び補欠入居者を募集します。

◆受付日時 2月14日(火)～16日(木) 9:00～15:00

◆受付場所 市役所1階ロビー

◆申込書配布 1月30日(月)～2月16日(木) 市・都市整備課

◆申込要件（一部抜粋）①住宅に困窮している方で、市税などの滞納がないこと②公営住宅法に定める収入基準に該当する方③入居申込者及び同居者が暴力団員でないこと

※その他の要件については、下記までお問い合わせください。

○一般世帯向け住宅

団地名	規模・構造など	募集住宅内容				
		戸数	階数	間取	住戸面積	月額家賃
大町団地	鉄筋コンクリート造4階建	2戸	2階	3LDK	70㎡	16,400円～24,900円
沖見町あかしあ団地	鉄筋コンクリート造4階建	2戸	2階	3LDK	77㎡	19,900円～31,400円
錦町	鉄筋コンクリート造10階建	2戸	2、4階	3LDK	71㎡	19,300円～28,700円
沖見町はまなす	鉄筋コンクリート造7階建	1戸	6階	3LDK	70㎡	17,500円～26,000円
見晴町平家（H4年）	簡易耐火造 平家建	1戸	—	3LDK	73㎡	18,500円～27,500円
藤山町平家（S46年）	簡易耐火造 平家建	2戸	—	1LDK	38㎡	6,300円～9,300円
平和台団地	鉄筋コンクリート造4階建	4戸	1階	3LDK	67～69㎡	16,200円～24,400円
塩見町（S53年）	鉄筋コンクリート造3階建	2戸	2階	3LDK	59㎡	12,600円～18,800円
旭町（S50年）	鉄筋コンクリート造4階建	1戸	4階	3LDK	57㎡	13,400円～19,900円
春日町平家（S42年）	簡易耐火造 平家建	1戸	—	1LDK	39㎡	8,400円～12,500円

○高齢者向け住宅

団地名	規模・構造など	募集住宅内容				
		戸数	階数	間取	住戸面積	月額家賃
五十嵐町リラA	鉄筋コンクリート造10階建	2戸	3、4階	1LDK	52㎡	17,200円～25,700円
五十嵐町リラB	鉄筋コンクリート造7階建	1戸	2階	1LDK	52㎡	17,700円～26,400円

○身障者向け住宅

団地名	規模・構造など	募集住宅内容				
		戸数	階数	間取	住戸面積	月額家賃
沖見町あかしあ団地	鉄筋コンクリート造4階建	1戸	1階	3LDK	81㎡	22,800円～33,900円
沖見町はまなす	鉄筋コンクリート造7階建	1戸	1階	3LDK	68㎡	18,100円～27,000円
五十嵐町リラA	鉄筋コンクリート造10階建	1戸	1階	2LDK	76㎡	25,200円～37,600円
五十嵐町リラB	鉄筋コンクリート造7階建	1戸	1階	2LDK	69㎡	23,200円～34,600円

注1 高齢者及び身障者向け住宅は、別途入居条件があります。

注2 家賃は、その世帯の収入や扶養親族などにより異なります。

注3 駐車場を利用する方は、使用料金ががかかりますので、自動車をお持ちの方はお申し込み前に必ず駐車場についてご確認ください。

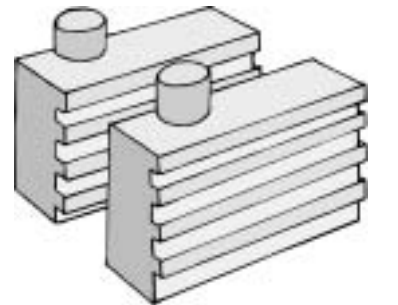
注4 共益費が別途毎月かかります。

注5 入居できる時期は、3月中旬以降となります。

注6 申し込みをされる方は印鑑、住民票、所得が確認できる書類などをご持参ください。

注7 団地によっては、浴槽及び風呂釜を各自用意していただくこととなります。

※補欠入居者の募集などについては、下記までお問い合わせください。



問 市・都市整備課 ☎42・2025

競争入札 競争入札参加資格審査申請

▶平成24年度の留萌市競争入札参加資格審査申請を受け付けます。

- ◆受付期間
2月1日(※)～15日(※) ※土日、祝日を除く
 - ◆受付時間
9:00～16:00 ※12:00～13:00を除く
 - ◆提出先
市・総務課契約係
 - ◆提出書類
- ①申請書 工事などは市町村統一様式
物品などは留萌市独自様式

放送大学 平成24年度第1学期(4月入学)学生募集

▶放送大学は、テレビなどの放送により授業を行う通信制の大学です。ただいま、平成24年4月入学生を募集しています。詳しい資料を無料で送付しますので、お気軽にお問い合わせください。

- ◆授業料(半年間)
1科目 11,000円(教材費込み)
 - ◆出願期間
2月29日(※)まで
- ※資料は無料で差し上げます。



問 申 放送大学北海道学習センター
☎011-736-6318 HP <http://www.ouj.ac.jp/>

映画上映会 映画「エクレール お菓子放浪記」上映会

▶東日本大震災復興応援として、上映収益の一部を口ケ地石巻市に寄付しますので、ぜひご覧ください。

- ◆日時
2月23日(※) 14:30～16:15、18:30～20:15の2回上映
 - ◆場所 留萌市文化センター
 - ◆特別鑑賞券
- | | |
|-------------------|--------|
| 前売り一般(大学生・20歳以上) | 1,000円 |
| 前売り(小学生～高校生) | 800円 |
| 当日(大学生・20歳以上) | 1,500円 |
| 当日(小学生～高校生・60歳以上) | 1,000円 |

問 るもい風と土の会 ☎42-5226(野呂田)

②納税証明書 留萌市税(市・市民課窓口発行) 消費税(税務署発行)

※申請書は持参してください。
また、留萌市内に本店、支店などの事業所を有する法人及び個人事業者は、平成23年度においてすでに登録済みの場合であっても、納税証明書などの提出が必要です。



問 市・総務課 ☎42-1803

啓発 屋根から落ちる雪や氷に注意しましょう!

- ▶毎年、冬になると屋根に積もった雪、氷、つららが落ちて歩行者に当たる事故が起きています。
事故を防ぐために、下記の点に注意してください。
- ①建物の所有者・使用者は道路などへの落氷雪が起きない様に安全に管理してください。
 - ②歩行者は、屋根からの落氷雪に十分注意してください。
 - ③軒下や道路では、子どもを絶対遊ばせないようにしてください。



問 留萌開発建設部 ☎42-2315
留萌振興局 ☎42-1849
留萌警察署 ☎42-0110
市・都市整備課 ☎42-2010

広告募集 「広報るもい」に広告を掲載しませんか

- ▶下記のとおり、広報紙に掲載する広告を募集しますので、ぜひ、企業などのPRにご活用ください。
- ◆申込期間 2月1日(※)～29日(※) ※申込順に、掲載箇所を選んでいただきます。
 - ◆掲載枠
お知らせ枠下段 縦4.5cm×横18cm
裏表紙 縦13cm×横18.5cm
 - ◆申込先 市・企画調整課
- ※料金、必要書類など、詳細は下記までお問い合わせください。

問 市・企画調整課 ☎42-1809

奨学生募集 平成24年度 留萌市奨学生募集

▶市では、進学に必要な能力と意欲を持つ学生が、経済的な理由で進学をあきらめることなく、自らの適性にあった進路を自由に選択できるよう、学費などの一部を援助するため、平成24年度の奨学金の貸付希望者を募集します。

- ◆対象者
大学、専門学校、高校に進学し、選考基準を満たす方(願書提出の際、対象者または保護者が留萌市民であること)
 - ◆必要書類
市内の中学校、高校または教育委員会にある願書と次の書類が必要です。
- ①学校長の推薦書
 - ②成績証明書(学校作成の調査書でも可)
 - ③健康診断書(学校で行う健康診断書の写しでも可)
 - ④世帯全員の所得課税証明書
- ◆提出先
在学する学校を経由して教育委員会に提出となります。
 - ◆提出期間
2月1日(※)～2月29日(※)

- ◆貸付金額(1カ月)
大学生 18,000円
専門学校生 14,000円
高校生 9,000円
 - ◆返還期間・利息
貸付金は貸付終了後10年以内の返還で無利息です。
 - ◆奨学生の決定
次の選考基準により決定します。
- ①現在校の3年間の評定平均が3.3以上であること
 - ②世帯の1年間の総所得金額が教育委員会の定める基準以下であること(詳しくは下記までお問い合わせください)
- ◆決定後の手続き
奨学金の貸借契約に次の書類が必要となります。
- ①入学する学校の在学証明書
 - ②連帯保証人の「保証人申出書」「印鑑登録証明書」「所得証明書」「納税証明書」の添付が必要です



※連帯保証人は2名必要です。(市内在住者で市税などの滞納がない方に限ります)

問 申 市・教育委員会学校教育課 ☎42-3006

意見募集 第9次留萌市交通安全計画

▶昭和20年代後半から40年代半ば頃まで、全国的に交通事故死傷者数が激増し社会問題化したため、交通安全対策の総合的で計画的な推進が求められ、昭和45年6月、交通安全対策基本法が制定されました。

これに基づき、昭和46年以降、留萌市では、これまで8次にわたる交通安全計画を策定しています。
今回、第9次留萌市交通安全計画(平成24年度～平成27年度)を策定するにあたり、素案に対する意見を募集します。

- ◆募集期間
2月1日(※)～2月29日(※)



- ◆対象
市内に住んでいる方
市内に事業所がある法人やその他の団体
 - ◆素案の公表場所
市役所1階ロビー、中央公民館、市立留萌図書館、各コミュニティセンター、市ホームページ(<http://www.e-rumoi.jp>)
 - ◆提出方法
- ①書面(様式自由)で住所・氏名を記入の上、市・生活環境課に直接提出
 - ②封書、ファクシミリ、電子メールのいずれかの方法で提出
- ※電話では受け付けていません。

問 市・生活環境課 ☎42-1806 FAX 42-9277
メール seikatukankyou@e-rumoi.jp